

名稱：屋內線路裝置規則

修正日期：民國 102 年 12 月 16 日

生效狀態：※本法規部分或全部條文尚未生效

本規則 102.12.16 修正發布之條文，自中華民國一百零四年一月一日施行

本規則 102.04.10 修正發布之條文，自中華民國一百零四年十一月一日施行

## 第一章 總則

### 第一節 通則

#### 第 1 條

本規則依電業法第四十四條訂定。

#### 第 2 條

有關用電設備之裝置，依本規則規定，本規則未規定者，適用其他有關法令規定。

#### 第 3 條

本規則適用於臺灣、澎湖、金門及馬祖地區全部行政區域。

#### 第 4 條

本規則所稱「電壓」係指電路之線間電壓。

#### 第 5 條

本規則未指明「電壓」時概適用於六〇〇伏以下之低壓工程。

#### 第 6 條

本規則條文若與國家標準（CNS）有關時，應以國家標準為準；國家標準未規定時，得依國際電工技術委員會（International Electrotechnical Commission, IEC）標準或其他經中央主管機關認可之標準。

## 第二節 名詞釋義

#### 第 7 條

本規則除另有規定外，名詞定義如下：

- 一、開關：用以「啓斷」、「閉合」電路之裝置。
- 二、接戶開關：凡能同時啓斷進屋線各導線之開關又名總開關。

- 三、分路：係指最後一個過電流保護裝置與導線出線口間之線路。
- 四、分路開關：用以啓閉分路之開關。
- 五、幹線：由總開關接至分路開關之線路。
- 六、導線：用以傳導電流之金屬線纜。
- 七、安培容量：以安培表示之導線容量。
- 八、實心線：由單股裸線所構成之導線，又名單線。
- 九、絞線：由多股裸線扭絞而成之導線，又名撚線。
- 十、連接盒：設施木槽板、電纜、金屬管及非金屬管時用以連接或分岐導線之盒。
- 十一、出線盒：設施於導線之末端用以引出管內導線之盒。
- 十二、敷設面：用以設施電路之建築物面。
- 十三、出線頭：凡屬用電線路之出口處並可連接用電器具者又名出線口。
- 十四、金屬管：以金屬製成用以保護導線之管子。
- 十五、管子接頭：用以連接專線管之配件。
- 十六、管子彎頭：彎曲形之管子接頭。
- 十七、明管：顯露於建築物表面之導線管。
- 十八、暗管：埋藏於建築物內部內導線管。
- 十九、接戶線：由屋外配電線路引至用戶進屋點之導線。
- 二十、進屋線：由進屋點引至電度表或總開關之導線。
- 二十一、單獨接戶線：單獨而無分岐之接戶線。
- 二十二、共同接戶線：一端接有連接接戶線之接戶線。
- 二十三、連接接戶線：自共同接戶線分岐而出之接戶線，包括簷下線路。
- 二十四、高壓接戶線：以三三〇〇伏級以上高壓供給之接戶線。
- 二十五、低壓接戶線：以六〇〇伏以下電壓供給之接戶線。
- 二十六、共同中性導體（線）：以兩種不同之電壓或不同之供電方式共用中性導體（線）者。
- 二十七、配（分）電箱（以下簡稱配電箱）：具有框架、箱體及門蓋，並裝置電氣設備。
- 二十八、配電盤：具有框架、箱體、板面及門蓋，並裝置電氣設備及機器之落地型者。
- 二十九、斷路器：於額定能力內，電路發生過電流時，能自動切斷該電路，而不致損及其本體之過電流保護器。
- 三十、分段設備：藉其開啓可使電路與電源隔離之裝置。
- 三十一、馬達開關：以馬力為額定之開關，在額定電壓下，可啓斷具有與開關相同額定馬力之電動機之最大過載電流。
- 三十二、管槽：為容納導線、電纜或匯流排而設計，得為金屬或絕緣物製成，包括可撓性金屬管、EMT管、地下管槽、地板管槽、表面管槽、導線槽及匯流排槽等。
- 三十三、導線槽：容納或保護導線和電纜等，具有可掀開蓋子之管槽。
- 三十四、匯流排槽：容納絕緣或裸匯流排之管槽。
- 三十五、防爆電具：一種封閉之裝置可忍受其內部特殊氣體或蒸氣之爆炸

，並可阻止由於內部火花、飛弧或氣體之爆炸，而引燃外部周圍之易燃性氣體。

三十六、對地電壓：對接地系統而言，為一線與該電路之接地點，或被接地之導線間之電壓。對非接地系統而言，則為一線與其他任何線間之最大電壓。

三十七、接地：線路或設備與大地或可視為大地之某導電體間有導電性之連接。

三十八、被接地：被接於大地或被接於可視為大地之某導電體間有導電性之連接。

三十九、被接地導線：系統或電路導線內被接地之導線。

四十、接地線：連接設備、器具或配線系統至接地極之導線。

四十一、多線式電路：指單相三線式、三相三線式、三相四線式交流電路或三線以上直流電路。

四十二、雨線：自屋簷外端線，向建築物之鉛垂面作形成四十五度夾角之斜面；此斜面與屋簷及建築物外牆三者相圍部分屬雨線內，其他部分為雨線外。

四十三、設計者：指依電業法規定得設計電業設備工程及用戶用電設備工程者。

四十四、合格人員：指依法具設計、承裝、施作、監造、檢驗及維護電氣設備資格之人員。

### 第三節 電壓

#### 第 8 條

電燈、電具及插座分路，對地電壓不得超過一五〇伏，惟符合左列各款規定者對地電壓得超過一五〇伏，但不得超過三〇〇伏。

一、燈具裝置距離地面不小於二·五公尺。

二、燈具上未裝操作開關。

三、電具及插座分路加裝漏電斷路器或採用一種有極性之接地型插頭及插座。

四、採用斷路器或一種不露出任何帶電部分之熔絲為二〇安培以下分路之過電流保護。

五、放電燈具之安定器，應永久固定於燈具內或適當處所。

### 第四節 電壓降

#### 第 9 條

供應電燈、電力、電熱或該等混合負載之低壓幹線及其分路，其電壓降均不得超過標稱電壓百分之三，兩者合計不得超過百分之五。

## 第五節 導線

### 第 10 條

屋內線導線應依左列規定辦理：

- 一、屋內配線之導體，其導電率應符合國家標準之規定。
- 二、各種電線之導體除匯流排及另有規定得用鋁質外，應為銅質者。
- 三、低壓配線應具有適用於六〇〇伏之絕緣等級。
- 四、絕緣軟銅線適用於屋內配線，絕緣硬銅線適用於屋外配線。
- 五、花線之使用依第二章第二節規定辦理。

### 第 11 條

屋內線應用絕緣導線，但有左列情形之一者得用裸銅線：

- 一、電氣爐所用之導線。
- 二、乾燥室所用之導線。
- 三、電動起重機所用之滑接導線或類似性質者。

### 第 12 條

絕緣導線之最小線徑不得小於左列各款規定。

- 一、電燈及電熱工程，選擇分路導體線徑之大小應以該線之安培容量足以擔負負載電流且不超過電壓降限制為準；其最小線徑除特別低壓另有規定外，單線直徑不得小於一·六公厘，絞線截面積不得小於三·五平方公厘。
- 二、電力工程，選擇分路導體線徑之大小，除應能承受電動機之額定電流之一·二五倍外，單線直徑不得小於一·六公厘，絞線截面積不得小於三·五平方公厘。
- 三、高壓電力電纜之最小線徑如表一二。

表一二：

高壓電力電纜最小線徑

電纜額定電壓 (千伏)	最小線徑 (平方公厘)
5	8
8	14
15	30
20	38

### 第 13 條

絕緣導線線徑在三·二公厘以上者應用絞線。

### 第 14 條

導線之線徑大於五〇平方公厘者得並聯使用，但並聯之導線，其長度、導體材質、截面積及絕緣材質等均需相同，且使用相同之裝置法。

### 第 15 條

導線之連接及處理應符合左列規定：

- 一、導線應盡量避免連接。
- 二、連接導體時，應將導體表面處理乾淨後始可連接，連接處之溫升，應低於導體容許之最高溫度。
- 三、導線互為連接時，宜採用銅套管壓接或壓力接頭連接。（如圖一五一—一）
- 四、導體之連接如不使用壓接時，按左列方式連接之，該連接部分應加焊錫。

#### （一）直線連接。

- 1 連接直徑二·六公厘以下之實心線時，照圖一五～二所示處理之。
- 2 絞線連接，以不加紮線之延長連接時，照圖一五～三處理；七股絞線先剪去中心之一股，一九股絞線先剪去中心七股，三七股絞線先剪去中心一九股後再連接。
- 3 絞線連接，以加紮線之延長連接時，照圖一五～四所示處理，中心股線剪去法同前述。

#### （二）分歧連接

- 1 連接直徑二·六公厘以下之實心線時，照圖一五～五所示處理之。
- 2 絞線連接，以不加紮線之分歧連接時，照圖一五～六所示處理。
- 3 絞線連接，以加紮線之分歧連接時，照圖一五～七或圖一五～八所示處理。

#### （三）終端連接

- 1 連接直徑二·六公厘以下之實心線時，照圖一五～九所示處理之。
- 2 連接線徑不同之實心線時，照圖一五～十所示處理。
- 3 連接絞線，以銅接頭焊接或壓接，如圖一五～十一。

五、連接兩種不同線徑之導線，應照線徑較大者之連接法處理。

六、花線與他種導線連接時，若係實心線則照實心線之連接法，若係絞線，則照絞線之連接法處理。

七、P V C 電線應使用 P V C 絕緣帶纏繞連接部分使與原導線之絕緣相同

，纏繞時，應就PVC絕緣帶寬度二分之一重疊交互纏，並掩護原導線之絕緣外皮一五公厘以上。

八、裝置截面積八平方公厘以上之絞線於開關時，應將線頭焊接於適當之銅接頭中或用銅接頭壓接之。但開關附有銅接頭時，不在此限。

九、導線在左列情形下不得連接：

- (一) 導線管、磁管及木槽板之內部。
- (二) 被紮縛於磁珠及磁夾板之部分或其他類似情形。

(備註：附圖例請參閱 中華民國現行法規彙編 (83年5月版) (二一) 第 13531-13535 頁)

## 第六節 安培容量

### 第 16 條

絕緣電線之安培容量應符合左列規定：

- 一、常用絕緣電線按其絕緣物容許溫度如表一六～一所示。
- 二、絕緣電線按磁珠磁夾板配線，其安培容量如表一六～二所示。
- 三、絕緣電線按導線管槽配線時，其安培容量如表一六～三至表一六～六所示。
- 四、絕緣電線按PVC管配線時，其安培容量如表一六～七所示。
- 五、絕緣電線裝於周溫高於攝氏三五度處所，其安培容量應乘以表一六～八所列修正係數。

表一六～一：

低壓絕緣電線之最高容許溫度表

絕緣電線之種類	絕緣物之種類	絕緣物容許溫度°C	備註
1.PVC 電線	1. 聚氯乙烯 (PVC)	60	
2.RB 電線	2. 橡膠 (Rubber)		
3.耐熱 PVC 電線	3.耐熱聚氯乙烯		
4.PE 電線 (POLYETHYLENE)	4. 聚乙烯 (Polyethylene, PE) ) 橡膠		
5.SBR 電線	5. 苯乙烯丁二烯		

(STYRENE BUTADIENE RUBBER)	(Styrene Butadiene) 橡膠	75	
6. 聚氯丁二烯橡膠絕緣電線	6. 聚氯丁二烯 (Polychloroprene) 橡膠		
7. EP 橡膠電線 (ETEYLENE PROPYLENE RUBBER)	7. 乙丙烯 (Ethylene Propylene) 橡膠		
8. 交連 PE 電線 (CROSSLINKED POLYETHYLENE)	8. 交連聚乙烯 (Crosslinked Polyethylene, XLPE)	90	
9. 氯磺化聚乙烯橡膠絕緣電線	9. 氯磺化聚乙烯 (Chlorosulfumated Polyethylene) 橡膠		

表一六～二：

磁珠磁夾板配線 (依絕緣物溫度)  
之安培容量表 (周溫 35 °C 以下)

線別	銅 導 線		60°C 絕緣物	75°C 絕緣物	80°C 絕緣物	90°C 絕緣物
	公稱截面積 (平方公厘)	根數 / 直徑 (公厘)	安 培 容 量 (安 培)			
單線		1.6	20			
		2.0	30			
		2.6	40			
絞線		3.5	7/0.8	30		
		5.5	7/1.0	40		
		8	7/1.2	55	65	70
		14	7/1.6	80	95	100
		22	7/2.0	100	125	135
		30	7/2.3	125	150	160

		38	7/2.6	145	180	190	205
		50	19/1.8	175	210	220	245
		60	19/2.0	200	240	250	280
		80	19/2.3	230	285	300	330
		100	19/2.6	270	330	350	380
		125	19/2.9	310	380	400	440
線		150	37/2.3	360	440	460	505
		200	37/2.6	425	520	550	600
		250	61/2.3	505	615	650	710
		325	61/2.6	590	720	760	830
		400	61/2.9	680	825	870	955
		500	61/3.2	765	930	985	1080

表一六～三：

導線管槽配線（導線絕緣物溫度 60 °C 者）  
安培容量表（周溫 35 °C 以下）

線別	銅 導 線		同 一 導 線 管 內 之 導 線					
	公稱 截面 積(平方 公厘)	根數/ 直徑 (公厘)	3 以下	4	5-6	7-15	16-40	41-60
			安 培 容 量 (安)					
單 線		1.6	15	15	14	12	11	10
		2.0	20	20	17	15	13	12
		2.6	30	27	24	21	19	17
絞 線	3.5	7/0.8	20	20	17	15	13	12
	5.5	7/1.0	30	28	25	22	19	17
	8	7/1.2	40	35	30	27	24	22
	14	7/1.6	55	50	45	40	35	30
	22	7/2.0	70	65	60	50	45	40
	30	7/2.3	90	80	70	60	55	50
	38	7/2.6	100	90	80	70	65	55
	50	19/1.8	120	110	100	85	75	65
	60	19/2.0	140	125	110	95	85	75
	80	19/2.3	165	145	130	115	100	90
100	19/2.6	190	170	150	130	115	105	



	125	19/2.9	220	200	175	150	135	120
線	150	37/2.3	250	225	200	175	155	140
	200	37/2.6	300	270	235	210	185	165
	250	61/2.3	355	315	280	245	215	195
	325	61/2.6	415	370	330	290	255	230
	400	61/2.9	475	425	380	330	290	265
	500	61/3.2	535	480	430	375	330	300

註：一 本表適用於金屬管配線、電纜、可撓管配線及金屬線槽  
 二 本表所稱導線數不包括中性線、接地線、控制線及訊號  
 相三相式或三相四線式電路供應放電燈管者，因中性線  
 波電流存在，仍應計入。

數
61以上
培)
8
11
15
11
14
19
25
35
45
50
60
65
80
90
105
120
145

170
200
230
260
配線。
線。但單
有第三諧

表一六~四：

導線管槽配線 (導線絕緣物溫度 75 °C 者)  
安培容量表 (周溫 35 °C 以下)

線別	銅 導 線		同 一 導 線 管 內 之 導 線					
	公稱 截面 積(平方 公厘)	根數/ 直徑 (公厘)	3 以下	4	5-6	7-15	16-40	41-60
			安 培 容 量 (安)					
單 線		1.6	22	20	17	15	14	13
		2.0	28	25	22	20	17	16
		2.6	38	36	31	26	24	22
絞 線	3.5	7/0.8	28	25	22	20	17	16
	5.5	7/1.0	39	38	31	28	24	22
	8	7/1.2	45	40	38	33	28	27
	14	7/1.6	65	60	55	50	40	35
	22	7/2.0	90	80	70	60	55	50
	30	7/2.3	110	95	85	75	65	60
	38	7/2.6	125	115	100	90	75	70
	50	19/1.8	150	130	115	100	90	80
	60	19/2.0	165	150	135	115	100	95
	80	19/2.3	200	180	160	140	125	110
線	100	19/2.6	230	205	185	160	140	130
	125	19/2.9	270	240	210	185	165	150
	150	37/2.3	305	275	245	210	190	170
	200	37/2.6	360	325	290	255	225	200

	250	61/2.3	430	390	345	300	265	240
	325	61/2.6	505	455	405	350	310	280
	400	61/2.9	580	520	460	405	355	325
	500	61/3.2	655	590	520	460	400	365

註：同表 16-3

數
61以上
培)
10
14
20
14
18
23
30
40
50
60
70
80
95
110
130
150
175
210
245
280
315

表一六~五：

導線管槽配線 (導線絕緣物溫度 80 °C 者)  
安培容量表 (周溫 35 °C 以下)

線別	銅 導 線		同 一 導 線 管 內 之 導 線					
	公稱 截面 積(平方 公厘)	根數/ 直徑 (公厘)	3 以下	4	5-6	7-15	16-40	41-60
			安 培 容 量 (安)					
單 線		1.6	23	21	18	16	15	13
		2.0	29	27	23	21	18	17
		2.6	40	37	33	28	26	23
絞 線	3.5	7/0.8	29	27	23	21	18	17
	5.5	7/1.0	41	38	33	29	26	23
	8	7/1.2	50	45	40	35	31	28
	14	7/1.6	70	65	60	50	45	40
	22	7/2.0	95	85	75	65	55	50
	30	7/2.3	115	100	90	80	70	60
	38	7/2.6	135	120	105	90	80	70
	50	19/1.8	165	140	125	110	95	85
	60	19/2.0	180	160	140	125	105	100
	80	19/2.3	210	190	170	145	130	115
	100	19/2.6	245	210	195	170	150	135
	125	19/2.9	280	250	225	195	175	155
	150	37/2.3	325	290	260	225	195	180
	200	37/2.6	385	345	305	270	235	215
	250	61/2.3	455	410	360	315	280	255
325	61/2.6	535	480	425	370	340	300	
400	61/2.9	610	550	490	425	375	340	
500	61/3.2	690	620	550	485	425	385	

註：同表 16-3



	積(	公厘)	安培容量(安						
	平方								
	公厘								
	)								
單		1.6	26	23	20	18	16	15	
		2.0	32	30	26	23	20	19	
線		2.6	45	41	38	31	28	26	
	3.5	7/0.8	32	30	26	23	20	19	
	5.5	7/1.0	46	42	36	32	28	26	
	8	7/1.2	55	48	43	38	34	31	
絞	14	7/1.6	75	70	60	55	45	40	
	22	7/2.0	100	90	80	70	60	55	
	30	7/2.3	125	110	100	85	75	70	
	38	7/2.6	145	130	115	100	90	80	
	50	19/1.8	170	150	135	115	105	95	
	60	19/2.0	195	175	155	135	115	105	
	80	19/2.3	230	205	185	160	140	125	
	100	19/2.6	265	240	215	185	160	150	
	125	19/2.9	310	275	245	215	190	170	
線	150	37/2.3	355	315	285	245	215	195	
	200	37/2.6	420	380	335	295	260	235	
	250	61/2.3	500	450	400	350	305	275	
	325	61/2.6	580	525	465	405	360	325	
	400	61/2.9	670	600	535	465	410	375	
	500	61/3.2	755	680	600	530	445	420	

註：同表 16-3

數

61以上

培)

16
23
16
22
27
35
50
60
70
85
95
110
130
150
170
200
240
280
325
365

表一六~七：

PVC 管配線 (導線絕緣物溫度 60 °C 者)  
之安培容量表 (周溫 35 °C 以下)

線別	銅導線 公稱截面積 (平方公厘)	導線 根數/直徑 (公厘)	同一導線管內之導線數			
			3以下	4	5-6	7-15
			安培容量 (安培)			
單線		1.6	15	13	10	9
		2.0	19	16	14	12
		2.6	26	22	20	16
	3.5	7/0.8	19	16	14	12
	5.5	7/1.0	25	23	20	17
	8	7/1.2	33	30	25	20

絞	14	7/1.6	50	40	35	30
	22	7/2.0	60	55	50	40
	30	7/2.3	75	65	55	50
	38	7/2.6	85	75	65	55
	50	19/1.8	100	90	80	65
	60	19/2.0	115	105	90	75
	80	19/2.3	140	125	105	90
	100	19/2.6	160	150	125	105
	125	19/2.9	185	165	140	120
線	150	37/2.3	215	190	165	140
	200	37/2.6	255	225	195	165
	250	61/2.3	300	265	230	195
	325	61/2.6	355	310	270	230
	400	61/2.9	405	360	310	265
	500	61/3.2	460	405	350	300

註：本表所稱導線數不包括中性線、接地線、控制線及訊號線。但單相三相式或三相四線式電路供應放電燈管者，因中性線有第三諧波電流存在，仍應計入。

表一六～八：

絕緣導線於周溫超過 35 °C 時之修正係數

周圍溫度 (°C)	絕緣物最高容許溫度			
	60 °C	75 °C	80 °C	90 °C
40	0.90	0.94	0.94	0.96
45	0.78	0.87	0.87	0.90
50	0.64	0.79	0.80	0.85
55	0.45	0.71	0.74	0.80
60		0.62	0.67	0.74
65		0.50	0.58	0.67
70		0.36	0.48	0.61
75			0.34	0.53
80				0.43
85				0.30

### 第 17 條

絕緣電纜之安培容量應符合左列規定：





60	80	100	125	150	200	250	325	400	500
264	301	345	379	406	461	564	632	706	823
228	260	296	325	347	391	475	532	589	682
213	242	275	301	321	362	438	490	541	625
265	302	345	379	406	460	561	632	702	816
229	260	296	324	348	396	472	527	585	676
213	242	274	300	320	360	435	486	537	619
265	302	344	378	404	457	557	626	695	807
228	259	297	322	344	387	468	524	579	668
212	241	273	296	318	357	431	481	531	611
262	298	340	372	398	450	546	613	680	786
226	256	290	317	338	380	458	511	565	649
210	238	268	293	312	350	421	468	516	594

/W為準。

表一七～二：

三心交連 PE 及 EP 橡膠電力電纜銅導體地下管路敷設之安培容量表

單位：安培

電纜額定電壓	管 路 數	公					
		8	14	22	30	38	50
601V—	1孔管路每孔 1條	59	78	102	133	154	177
5000V	3孔管路每孔 1條	53	69	89	116	133	151
	6孔管路每孔 1條	46	60	77	98	112	127
	9孔管路每孔 1條	43	55	71	91	104	117
5001V	1孔管路每孔 1條		88	114	147	168	192
	3孔管路每孔 1條		75	97	124	141	160
8000V	6孔管路每孔 1條		63	81	103	116	132
	9孔管路每孔 1條		58	74	94	107	120
8001V	1孔管路每孔 1條				150	171	194

		3孔管路每孔 1條				125	142	161	
15000V		6孔管路每孔 1條				103	116	131	
		9孔管路每孔 1條				94	106	120	
15001V		1孔管路每孔 1條					170	195	
		3孔管路每孔 1條					142	161	
25000V		6孔管路每孔 1條					116	131	

註：同表 17-1 。

稱截面積 (平方公厘)

60	80	100	125	150	200	250	325	400	500
202	231	264	292	313	354	429	479	529	599
172	196	223	245	261	294	354	392	430	484
144	163	185	202	215	242	289	318	348	390
133	150	170	185	197	221	263	290	317	354
218	248	282	310	331	373	449	497	545	612
181	205	232	254	270	303	361	422	430	483
149	168	189	206	219	244	289	317	344	382
136	153	172	187	198	221	262	287	311	344
220	250	284	311	332	374	449	497	545	613
182	205	232	253	269	301	359	394	430	480
148	167	188	204	216	241	285	312	339	377
135	151	170	185	196	218	257	281	305	338
220	250	284	311	332	374	448	495	542	610
182	205	232	253	269	300	357	392	426	475
148	167	188	204	216	240	283	309	336	372

表一七~三：

單三條絞合交連 PE 及 EP 橡膠電力電纜銅導體地下管路敷  
設之安培容量表

單位：安培

電纜額 定電壓	管 路 數	公					
		8	14	22	30	38	50
601V—	1孔管路每孔 1條	64	85	111	146	168	193
5000V	3孔管路每孔 1條	56	73	95	123	141	161
	6孔管路每孔 1條	48	62	80	103	117	133
	9孔管路每孔 1條	45	58	74	95	107	122
5001V	1孔管路每孔 1條		90	117	151	173	198
	3孔管路每孔 1條		77	99	127	144	164
8000V	6孔管路每孔 1條		64	82	104	118	134
	9孔管路每孔 1條		59	75	95	108	122
8001V	1孔管路每孔 1條				155	176	201
	3孔管路每孔 1條				128	145	165
15000V	6孔管路每孔 1條				105	118	133
	9孔管路每孔 1條				95	108	121
15001V	1孔管路每孔 1條					172	195
	3孔管路每孔 1條					144	164
25000V	6孔管路每孔 1條					117	131

註：同表 17-1。

稱截面積 (平方公厘)

60	80	100	125	150	200	250	325	400	500
220	252	290	319	362	387	471	528	585	670
183	208	237	260	288	313	376	419	461	523
150	170	193	211	225	252	301	333	365	412
137	155	176	192	204	229	273	302	330	372
225	255	292	320	342	386	465	515	565	639
185	210	237	259	276	309	368	405	442	495
151	170	192	209	222	247	292	320	348	387
137	155	174	189	201	224	264	289	313	348
228	260	295	323	344	387	465	515	565	637

186	210	238	259	276	309	366	403	439	490
150	169	190	207	219	244	288	312	343	380
136	153	172	187	198	220	259	283	307	340
220	249	282	308	327	366	437	481	526	591
185	208	234	255	270	301	356	391	425	472
146	165	185	200	212	235	276	301	325	358

表一七~四：

單心交連 PE 及 EP 橡膠電力電纜銅導體直埋敷設之  
安培容量表

單位：安培

電纜額 定電壓	回 線 數	公稱截面							
		8	14	22	30	38	50	60	
601V— 5000V	一回線 3條	108	139	180	231	261	297	337	
	二回線 6條	101	130	167	214	241	275	311	
5001V 8000V	一回線 3條		130	169	219	248	283	322	
	二回線 6條		122	158	204	232	264	300	
8001V 15000V	一回線 3條				210	240	274	312	
	二回線 6條				197	225	256	291	
15001V 25000V	一回線 3條					228	261	298	
	二回線 6條					214	244	278	

註：一 本表依土壤溫度 20 °C，地熱電阻係數 (RHO) — 90C—CM/W 準。  
二 本表依導體溫度 90 °C，負載因數 100%為準。

積 (平方公厘)

80	100	125	150	200	250	325	400	500
384	434	472	504	569	690	769	847	980
354	399	435	464	522	631	702	773	892
367	418	459	490	551	689	760	831	958
340	387	424	452	507	614	687	760	874
354	403	442	473	534	649	727	805	932
329	374	410	438	494	598	669	739	854
340	384	422	451	510	620	695	770	890
315	359	394	421	474	571	640	709	815

，埋設深度 915MM，電纜間距 190MM，二回線間距 610MM為

表一七~五：

單心三條絞合交連 PE 及 EP 橡膠電力電纜銅導體直埋敷設  
之安培容量表

單位：安培

電纜額 定電壓	回 線 數	公稱截面							
		8	14	22	30	38	50	60	
601V— 5000V	一回線 3條	92	118	153	197	233	255	289	
	二回線 6條	85	109	141	181	205	233	264	
5001V 8000V	一回線 3條		115	149	192	218	249	282	
	二回線 6條		107	138	177	201	228	259	
8001V	一回線 3條				188	215	244	277	

15000V	二回線 6條					174	198	225	254
15001V	一回線 3條						208	237	270
25000V	二回線 6條						193	219	248

註：同表 17-4 。

積 (平方公厘)

80	100	125	150	200	250	325	400	500
329	373	408	435	490	592	658	724	825
300	339	370	395	444	534	592	649	738
321	365	399	425	477	572	633	693	697
293	332	363	386	432	516	569	622	771
315	358	391	417	469	564	623	683	689
288	327	357	380	426	509	561	613	750
306	348	381	406	456	548	607	665	671
281	318	347	369	414	495	543	591	815

表一七~六：

三心交連 PE 及 EP 橡膠電力電纜銅導體直埋敷設之安培容量表

單位：安培

電纜額 定電壓	回 線 數	公稱截面							
		8	14	22	30	38	50	60	

601V-	一回線 3條	83	106	137	178	201	229	260
5000V	二回線 6條	78	99	129	166	187	213	242
5001V	一回線 3條		113	146	187	213	243	276
8000V	二回線 6條		105	135	173	197	224	254
8001V	一回線 3條				184	209	238	270
15000V	二回線 6條				171	193	220	249
15001V	一回線 3條					204	232	263
25000V	二回線 6條					189	214	243

註：同表 17-4。

積 (平方公厘)

80	100	125	150	200	250	325	400	500
297	335	367	392	442	531	590	648	729
275	311	340	363	408	488	541	593	666
314	355	389	415	466	580	628	676	759
268	325	356	379	425	509	560	611	683
307	348	382	407	458	549	608	667	752
282	320	350	373	418	499	551	603	677
299	338	370	395	445	534	592	649	733
274	311	340	362	405	485	536	587	661



表一七～七：

交連 PE 及 EP 橡膠電力電纜銅導體空中架設之安培容量表

單位：安培

心數	電纜額定電壓	公稱截面						
		8	14	22	30	38	50	60
單心	601V—5000V	83	109	145	192	223	258	298
	5001V —8000V		112	148	195	225	260	299
	8001V —15000V				195	225	259	298
心	150001V —25000V					220	254	292
三心	601V—5000V	59	79	104	138	161	186	215
	5001V —8000V		93	122	159	184	211	243
	8001V —15000V				164	187	215	246
心	150001V —25000V					191	218	249
單心	601V—5000V	66	89	117	158	185	214	247
	5001V —8000V		97	127	167	194	223	257
	8001V —15000V				173	199	229	263
條	150001V —25000V					202	232	264
絞合								

註：本表依導體溫度 90 °C，空中溫度 40 °C 為準。

積 (平方公厘)

80	100	125	150	200	250	325	400	500
345	400	445	481	552	695	796	898	1076
345	400	444	479	549	688	789	889	1061
343	397	440	474	543	678	775	872	1040
336	387	427	460	526	655	747	840	998
249	287	320	345	394	487	551	615	707
279	321	355	415	435	536	602	668	768
283	325	359	385	438	536	603	669	770
284	325	358	384	435	532	597	662	762

287	335	374	404	464	580	663	747	879
296	342	379	408	467	578	653	728	847
203	349	385	414	472	583	659	734	851
204	350	386	414	470	580	653	725	840

表一七~八：

交連 PE 及 EP 橡膠電力電纜銅導體暗渠敷設之安培容量表  
單位：安培

心數	電纜額定電壓	公稱截面						
		8	14	22	30	38	50	60
單心三條絞合	601V—5000V	55	75	97	130	156	179	204
	5001V —8000V		83	108	144	165	188	221
	8001V —15000V				150	171	195	227
	150001V —25000V					177	205	232
三心	601V—5000V	52	69	91	123	141	166	190
	5001V —8000V		83	107	143	163	186	212
	8001V —15000V				147	167	194	220
	150001V —25000V					173	201	229

註：本表依導體溫度 90 °C，空中溫度 40 °C 為準。

積 (平方公厘)									
80	100	125	150	200	250	325	400	500	
242	278	317	339	384	477	538	598	689	
252	287	314	339	388	473	526	579	657	
259	295	329	351	394	481	534	588	677	
265	306	335	367	400	490	540	589	671	

218	255	282	304	348	425	475	524	590
247	280	313	334	376	458	514	571	630
251	289	317	340	386	473	517	560	649
260	295	324	348	396	475	525	576	641

表一七~九：

高壓電纜安培容量修正係數

溫度°C	地下敷設	空中架設或暗渠敷設
20	1.000	1.20
25	0.965	1.16
30	0.925	1.11
35	0.883	1.05
40	0.825	1.00
45		0.95
50		0.89

第七節 電路之絕緣

第 18 條

除左列各處所外，電路必須與大地絕緣：

- 一、低壓電源系統或內線系統之接地。
- 二、避雷器之接地。
- 三、特高壓支持物上附架低壓設備之供電變壓器負載側之一端或中性點。
- 四、低壓電路與一五〇伏以下控制電路之耦合變壓器二次側電路接地。
- 五、屋內使用接觸導線，作為滑接軌道之接觸導線。
- 六、電弧熔接裝置之被熔接器材及其與電氣連接固定之金屬體。

- 七、高壓變比器之二次側接地。
- 八、低壓架空線路共架於特高壓支持物之接地。
- 九、X光及醫療裝置。
- 一〇、電氣防銹裝置之陽極。
- 一一、電氣爐、電解槽等，技術上無法與大地絕緣者。

#### 第 19 條

低壓電路之絕緣電阻應符合左列規定之一辦理：

- 一、除左列各目之規定外，低壓電路之導線間及導線與大地之絕緣電阻（多心電纜或多心導線係心線相互間及心線與大地之絕緣電阻），於進屋線、幹線或分路之開關切開，測定電路絕緣電阻，應有表一九之規定值以上。冬雨及鹽害嚴重地區，裝置兩年以上電燈線路絕緣電阻不得低於 $0.05M\Omega$ 。
  - (一) 符合第十八條（電路之絕緣）規定之須接地部分。
  - (二) 符合第七款及第八款規定之起重機或遊樂用電車部分。
  - (三) 旋轉機及整器之流電路。
  - (四) 符合第二十一條（變壓器之絕緣耐壓）規定之變壓器部分。
  - (五) 開關、過電流保護設備、電容器、感應電壓整器、變比器及其他器具及裝設於變電所或電廠機器之接線及匯流排之電路。
- 二、「低壓導線間之絕緣電阻」應為切開電機器具狀態包括低壓屋內線，移動電線及電燈之燈具線等之線間絕緣電阻，但不包括電機器具內之電路。
- 三、「低壓電路之導線與大地之絕緣電阻」應為低壓屋內線、移動電線及電機器具內之電路與大地之絕緣電阻，即電機器具在使用狀態所測定之電路與大地之絕緣電阻。
- 四、新設時絕緣電阻，建議在一 $M\Omega$ 以上。
- 五、既設線路之定期或非定期絕緣測定，可免導線相互間之絕緣電阻測定。自接戶線至接戶開關絕緣電阻測定有困難者，得免測定。
- 六、低壓電路之絕緣電阻測定應使用六〇〇伏額定及二五〇伏額定（二二〇伏以下電路用）之絕緣電阻計。
- 七、升降機、起重機及類似可移動式機器，使用滑行導線供電者（除三〇〇伏以下，採用絕緣導線或由一次電壓三〇〇伏以下之絕緣變壓器供電或接地電阻 $1\Omega$ 以下者外），導線與大地之絕緣電阻應保持表一九之規定值以上。新設時之絕緣電阻，建議在一 $M\Omega$ 以上。
- 八、遊樂用電車之電源，接觸導線及電車內部電路與大地之絕緣電阻，應符合左列規定：
  - (一) 接觸導線每一公里之漏電電流，在使用電壓情形下，不得超過 $0.1$ 安（ $100$ 毫安）。
  - (二) 電車內部電路之漏電電流，在使用電壓情形下不得大於其額定電流之五千分之一。
- 九、屋外配線，絕緣導線與大地之絕緣電阻（多心電纜或多心電線，心線

之相互間及心線與大地之絕緣電阻) 在額定電壓情形下，各導線之漏電電流不得不於額定電流之二千分之一。單相二線式電路，非接地導線與大地之絕緣電阻，在額定電壓情形下漏電電流不得大於額定電流之二千分之一。

(備註：附表請參閱 中華民國現行法規彙編 (83年5月版) (二一) 第 13555 頁)

#### 第 20 條

高壓旋轉機及整流器之絕緣耐壓應依左列規定之一：

- 一、發電機、電動機、調相機等旋轉機 (不包括旋轉變流機)：繞線與大地應能耐壓一·五倍之最大使用電壓一〇分鐘。
- 二、旋轉變流機：以其直流側最大使用電壓之一倍的交流電壓加於繞線與大地應能耐壓一〇分鐘。
- 三、水銀整流器：以其直流側最大使用電壓之二倍的交流電壓加於主陽極與外箱，以直流側最大使用電壓之一倍的交流電壓加於陰極與外箱及大地，應能耐壓一〇分鐘。
- 四、水銀整流器以外之整流器：以其直流側之最大使用電壓之一倍交流電壓加於充電部份與外箱，應能耐壓一〇分鐘。

#### 第 21 條

變壓器 (管燈用變壓器，X 光管用變壓器，試驗用變壓器等特殊用途變壓器除外) 各繞組之間，與鐵心及外殼，應能耐壓一·五倍最大使用電壓之試驗電壓一〇分鐘。

#### 第 22 條

高壓電路之高壓開關、斷路器、電容器、感應型電壓調整器、變比器 (接地變壓器除外) 及其他器具及接線或匯流排，以最大使用電壓之一·五倍試驗電壓加壓於充電部分與大地 (多心電纜係心線間及心線與大地) 應耐壓一〇分鐘。

#### 第 23 條

高壓配線部分 (不包括管燈用變壓器，X 光管用變壓器，試驗用變壓器等之二次側配線) 以一·五倍最大使用電壓之試驗電壓加以導線與大地應能耐壓一〇分鐘。交流電力電纜可採用兩倍試驗電壓之直流電壓加壓之試驗方式。

### 第 八 節 接 地

#### 第 24 條

接地方式應符合左列規定之一：

- 一、設備接地：高低壓用電設備非帶電金屬部分之接地。
- 二、內線系統接地：屋內線路屬於被接地一線之再行接地。
- 三、低壓電源系統接地：配電變壓器之二次側低壓線或中性線之接地。
- 四、設備與系統共同接地：內線系統接地與設備接地共用一接地線或同一接地電極。

#### 第 25 條

接地之種類及其接地電阻如表二五：

#### 第 26 條

接地導線之大小應符合左列規定之一辦理：

##### 一、特種接地

- (一) 變壓器容量五〇〇千伏安以下應使用二二平方公厘以上絕緣線。
- (二) 變壓器容量超過五〇〇千伏安應使用三八平方公厘以上絕緣線。

##### 二、第一種接地應使用五·五平方公厘以上絕緣線。

##### 三、第二種接地：

- (一) 變壓器容量超過二〇千伏安應使用二二平方公厘以上絕緣線。
- (二) 變壓器容量二〇千伏安以下應使用八平方公厘以上絕緣線。

##### 四、第三種接地：

- (一) 變比器二次線接地應使用五·五平方公厘以上絕緣線。
- (二) 內線系統單獨接地或與設備共同接地之接地引接線，按表二六～一規定。
- (三) 用電設備單獨接地之接地線或用電設備與內線系統共同接地之連接線按表二六～二規定。

(備註：附表請參閱 中華民國現行法規彙編 (83年5月版) (二一) 第 13559-13560 頁)

#### 第 27 條

接地系統應符合左列規定施工：

- 一、內線系統接地之位置應在接戶開關電源側之適當場所。
- 二、以多線式供電之用戶，其中性線應施行內線系統接地。
- 三、用戶自備電源變壓器，其二次側對地電壓超過一五〇伏，採用「設備與系統共同接地」。
- 四、設備與系統共同接地，其接地線之一端應妥接於接地極，另一端引至接戶開關箱內，再由該處引出設備接地連接線，施行內線系統或設備之接地。
- 五、三相四線多重接地供電地區，用戶低壓用電設備與內線系統共同接地時，其自備變壓器之低壓電源系統接地，不得與一次電源之中性線共同接地。

- 六、接地線以使用銅線為原則，可使用裸線、被覆線或絕緣線。個別被覆或絕緣之接地線，其外觀應為綠色或綠色加一條以上之黃色條紋者。
- 七、一四平方公厘以上絕緣被覆線或僅由電氣技術人員維護管理處所使用之多芯電纜之芯線，在施工時於每一出線頭或可接近之處以左列方法之一做永久識別時，可做為接地線，接地導線不得作為其他配線。
- (一) 在露出部分之絕緣或被覆上加上條紋標誌。
  - (二) 在露出部分之絕緣或被覆上著上綠色。
  - (三) 在露出部分之絕緣或被覆上以綠色之膠帶或自黏性標籤作記號。
- 八、被接地導線之絕緣皮應使用白色或灰色，以資識別。
- 九、低壓電源系統應按左列原則接地：
- (一) 電源系統經接地後，其對地電壓不超過一五〇伏，該電源系統除第九款另有規定外，必須加以接地。
  - (二) 電源系統經接地後，其對地電壓不超過三〇〇伏者，除另有規定外應加以接地。
  - (三) 電源系統經接地後，其對地電壓超過三〇〇伏者，不得接地。
  - (四) 電源系統供應電力用電，其電壓在一五〇伏以上，六〇〇伏以下而不加接地者，應加裝接地檢示器。
- 一〇、低壓電源系統無需接地者如左：
- (一) 電氣爐之電路。
  - (二) 易燃性塵埃處所運轉之電氣起重機。
- 一一、低壓用電設備應加接地者如左：
- (一) 低壓電動機之外殼。
  - (二) 金屬導線管及其連接之金屬箱。
  - (三) 非金屬管連接之金屬配件如配線對地電壓超過一五〇伏或配置於金屬建築物上或人可觸及之潮濕處所者。
  - (四) 電纜之金屬外皮。
  - (五) X線發生裝置及其鄰近金屬體。
  - (六) 對地電壓超過一五〇伏之其他固定設備。
  - (七) 對地電壓在一五〇伏以下之潮濕危險處所之其他固定設備。
  - (八) 對地電壓超過一五〇伏移動性電具。但其外殼具有絕緣保護不為人所觸及者不在此限。
  - (九) 對地電壓一五〇伏以下移動性電具使用於潮濕處所或金屬地板上或金屬箱內者，其非帶電露出金屬部分需接地。

## 第 28 條

用電設備應符合左列規定之一接地：

- 一、金屬盒、金屬箱或其他固定設備之非帶電金屬部分，按左列之一施行接地：
- (一) 妥接於被接地金屬導線管上。
  - (二) 在導線管內或電纜內多置一條地線與電路導線共同配裝，以供接地。該地線絕緣皮，應使用綠色，但得不絕緣。

- (三) 個別裝設地線，以供接地。
- (四) 固定設備牢固裝置於接地之建築物金屬構架上，且金屬構架之接地電阻符合要求，並且保持良好之接觸者。

二、移動設備之接地應按左列方法接地：

- (一) 採用接地型插座 (Grounding Receptacles) ，且該插座之固定接地接觸極應予妥接地。
- (二) 移動電具之引接線中多置一地線，其一端接於接地插頭之接地極，另一端接於電具之非帶電金屬部分。
- (二) 二二〇伏額定冷氣機、電灶、乾衣機，其電源如由單相三線一一〇／二二〇伏之專用分路供應，電路之中性線（被接地之一線）得作為地線，以供接地。

## 第 29 條

接地系統應符合左列規定之一辦理：

- 一、接地極應為埋設管、棒或板等之人工接地極，接地引接線連接點應加焊接或以特製之接地夾子妥接。
- 二、接地引接線應藉焊接或其他方法使其與人工接地極妥接，在該接地線上不得加裝開關及保護設備。
- 三、銅板作接地極，其厚度應在〇·七公厘以上，具與土地接觸之總面積不得小於九〇〇平方公分，並應埋入地下一·五公尺以上。
- 四、鐵管或鋼管作接地極，其內徑應在一九公厘以上；接地銅棒作接地極，其直徑不得小於一五公厘，且長度不得短於〇·九公尺，並應垂直釘沒於地面下一公尺以上，如為岩石所阻，則可橫向埋設於地面下一·五公尺以上深度。
- 五、如以一管或一板作為接地極，其接地電阻未能達到規定標準時，應採用兩管或兩板以上，又為求有效降低接地電阻，管或板間之距離不得小於一·八公尺，且管或板間應妥為連接使成不斷之導體，其連接線線徑應大於接地線。
- 六、接地管、棒及鐵板之表面以鍍鋅或包銅者為安，不得塗漆或其他絕緣物質。
- 七、特種及第二種系統接地，設施於人易觸及之場所時，自地面下〇·六公尺起至地面上一·八公尺，均應以絕緣管或板掩蔽。
- 八、特種及第二種接地如沿金屬物體（鐵塔或鐵柱等）設施時，除應依第七款之規定加以掩蔽外，地線應與金屬物體絕緣，同時接地板應埋設於距離金屬物體一公尺以上。
- 九、第一種及第三種接地如設於易受機械外傷之處，應做適當保護。

## 第 九 節 低壓開關

## 第 30 條



接戶開關之設置應符合左列規定：

- 一、每一戶應有接戶開關之設置，需能同時啓斷進屋線之各導線。但多線式之被接地中性線依第五款規定辦理。
- 二、接戶開關應裝於容易接近之處，其距地面之高度應在一·五公尺至二·〇公尺間爲宜，且應在最靠近導線之進屋點及電度表之負載側。
- 三、接戶開關應採用不露出帶電之開關或斷路器。
- 四、一組進屋線供應數戶用電時，各戶之接戶開關得裝設於同一開關箱內或於個別開關箱內（共裝於一處）或在同一配電箱上，其開關數如不超過六具者，得免設總接戶開關。
- 五、多線式電路之接戶開關於啓斷非接地諸導線，而不能同時啓斷被接地之導線者，應在接戶開關箱內或配電箱上備有其他設施，使能隔離該被接地之導線。

### 第 31 條

接戶開關應有之額定不得低於第二章第三節所計得之負載及左列之額定值：

- 一、僅供應一分路者，其接戶開關額定值不得低於一五安。
- 二、僅供應單相二線式分路二路者，其接戶開關額定值不得低於三〇安。
- 三、進屋線爲單相三線式，計得之負載大於一〇千瓦特或分路在六路以上者，其接戶開關額定值應不低於五〇安。
- 四、上述以外情形者，其（接戶開關）額定值不得低於三〇安。

### 第 32 條

接戶開關之接線端子應採用有壓力之接頭或夾子或其他安全方法裝接，但不得用焊錫焊接。

### 第 33 條

限時開關之電源及緊急照明之電源得接於接戶開關之電源側，但須於電度表之負載側。

### 第 34 條

同一用戶在其範圍內有數幢房屋者，主屋應照規定裝設接戶開關外，其餘分屋亦應備有開關俾便切斷所有之非接地導線。

### 第 35 條

分路中被接地導線不得裝開關或斷路器，但如裝開關或斷路器時，必須與非接地之導線能同時啓斷。該被接地導線如未裝開關，應以妥善方法妥接於端子上，以便利分離，而不致妨礙測量該電路之絕緣。

### 第 36 條

開關及斷路器應屬一種不露出帶電且能在外部操作之型式者。

### 第 37 條

開關或斷路器裝於潮濕或戶外時，其保護封閉箱應屬防水型者。

### 第 38 條

單投開關之裝置方式，應不使開啓之刀片因其本身之重量，而自行開關電路。

### 第 39 條

開關應裝於乾燥及易於接近之處所，且操作開關（如手捺開關）應盡可能將數個集中一處。

### 第 40 條

刀型開關除雙投式者外，其裝接方式應使該開關停放於開路位置時，刀片應不帶電。

### 第 41 條

埋入型手捺開關，如裝於不加接地之金屬開關盒內，且該處之地板係屬能導電者（水泥地板係屬能導電者），該開關之蓋板應使用不導電及不燃燒之物質製成者。

### 第 42 條

附有突出鍵或把手以供操作之斷路器，如其極數適合要求者，可作為開關之用。

### 第 43 條

斷路器須明確指示其啓斷（OFF）或閉合（ON）之位置。斷路器如垂直裝置於配電盤（箱）上，其操作鍵向上時須表示閉合（ON）之位置。

### 第 44 條

供裝置開關或斷路器之金屬配（分）電箱，如電路對地電壓超過一五〇伏，應加接地。

### 第 45 條

刀型開關其電壓在二五〇伏以下，額定電流在一五〇安以上者及電壓在六〇〇伏以下而額定電流在七五安以上者，僅可作為隔離開關之用，不得在有負載之下開啓電路。

### 第 46 條

手捺開關應符合左列規定：

一、手捺開關全部露出於敷設面者，應裝於至少二〇公厘厚之木托或其他

絕緣物座上。

- 二、手捺開關之裝置應使電路閉合（ON）或啓斷（OFF）時有明顯之標誌。
- 三、用爲控制電感性負載（如日光燈、電扇等）者應不超過手捺開關額定電流值之百分之八〇。

## 第十節 過電流保護

### 第 47 條

導線及設備過電流保護旨在電流到某一數值而使溫度上升致危及導線及設備之絕緣時，能切斷該電路。

### 第 48 條

裝於住宅處所之二〇安以下分路之斷路器及栓形熔絲應屬一種延時性者。

### 第 49 條

栓形及管形熔絲應符合左列規定：

一、栓形熔絲應符合左列規定：

- （一）額定電壓不超過一二五伏，額定電流分爲〇至一五安，一六安至二〇安及二一安至二〇安三級。每一級之熔絲應有不同之尺寸，使容量較大者，不能誤裝於容量較小之熔絲筒上。
- （二）栓形熔絲及其裝座（Fuse Holder）之型式在未訂定標準前，以採用相當於美國製品之 S 型者爲宜。
- （三）每一栓形熔絲及其裝座應標示額定電流值及廠家名稱或代號。

二、管形熔絲應符合左列規定：

- （一）〇～六〇〇〇安管形熔絲及其裝座應按照其電流及電壓分級如表四九。
- （二）管形熔絲及其裝座應按其分級做不同尺寸之設計，使某一級熔絲不能裝置於電流高一級或電壓較高之裝座上。
- （三）熔絲應明白標示其額定電流、電壓、啓斷電流、及廠家名稱或其使用之商標或代號。

（備註：附表請參閱 中華民國現行法規彙編 83 年 5 月版（二一）第 13567 頁）

### 第 50 條

斷路器應符合左列規定：

- 一、斷路器之標準額定電流值爲：一〇、一五、二〇、三〇、四〇、五〇、六〇、七〇、七五、九〇、一〇〇、一二五、一五〇、一七五、二〇〇、二二五、二五〇、三〇〇、三五〇、四〇〇、五〇〇、六〇〇、

七〇〇、八〇〇、一〇〇〇、一二〇〇、一六〇〇、二〇〇〇、二五〇〇、三〇〇〇、四〇〇〇。

- 二、斷路器之安排及裝置應使其動作時不致傷及操作人員。
- 三、斷路器應能指示啓斷或閉合電路之位置。
- 四、斷路器應有耐久而明顯之標示，用以表示其額定電流、啓斷電流、額定電壓及廠家名稱或其代號。

#### 第 51 條

積熱型熔斷路器及積熱電驛以及其他並非設計為保護短路之保護裝置，不得作為導線之短路保護。

#### 第 52 條

進屋線之過電流保護應符合左列規定：

- 一、每一非接地之進屋導線應有一過電流保護裝置，其額定或標置，除左列之情形者外應不大於該導線之安培容量：
  - (一) 電動機之電路因電動機之起動電流較大故該項額定或標準得大於導線之安培容量。
  - (二) 斷路器或熔絲之標準額定不能配合導線之安培容量時，得選用高一級之額定值，但額定值超過八〇〇安時，不得作高一級之選用。
- 二、被接地之導線除其所裝設之斷路器能將該線與非接地之導線同時啓斷者外，不得串接過電流保護裝置。
- 三、過電流保護裝置，應為接戶開關整體設備之一部分。
- 四、進屋線依第三十條第四款之規定設置六具以下之接戶開關時，該進屋線之過電流保護亦應有六具以下之斷路器或六組以下之熔絲。

#### 第 53 條

導線應按安培容量加以保護。但有左列各款情形之一者不在此限。

- 一、八〇〇安以下之過電流保護裝置，如其標準額定電流與導線之安培容量不能相當時，得使用高一級之額定值。
- 二、接於分路中之花線或電具線如符合左列情形之一者，應視由分路之過電流保護裝置加以保護。
  - (一) 一五安及二〇安分路上之花線截面積為〇·七五平方公厘以上者。
  - (二) 三〇安分路上之花線截面積為二·〇平方公厘以上者。
  - (三) 四〇安及五〇安分路上之花線截面積為三·五平方公厘以上者。
- 三、電動機電路之過電流保護依照第三章第二節辦理者，應視已受到保護。

#### 第 54 條

非接地導線之保護應符合左列規定：

- 一、電路中每一非接地之導線應有一個過電流保護裝置。
- 二、斷路器應能同時啓斷電路中之各非接地導線。但單相二線非接地電路

或單相三線電路或三相四線電路（不接三相負載者），得使用單極斷路器，以保護此等電路中之各非接地導線。

#### 第 55 條

被接地導線之保護應符合左列規定：

- 一、多線式被接地之中性線不得有過電流保護裝置，但該過電流保護裝置能使電路之各導線同時開啓者，不在此限。
- 二、單相二線式或三相三線式之被接地導線如裝過電流保護裝置時，該過電流保護裝置應能使電路之各導線同時開啓。

#### 第 56 條

導線之過電流保護除有左列情形之一者外，應裝於該導線由電源受電之分岐點。

- 一、進屋線之過電流保護裝置於屋內接戶開關之負載側。
- 二、幹線或分路之過電流保護裝置，既可保護電路中之大導線亦可保護較小之導線者。
- 三、自分路導線分接至個別出線口之分接線其長度不超過三公尺（或稱出線頭）且符合第二章第三節之規定時，得視由分路過電流保護裝置保護之。
- 四、幹線之分岐線長度不超過三公尺而有左列之情形者，在分岐點處，得免裝過電流保護：
  - （一）分岐導線之安培容量不低於其所供各分路之分路額定容量之和或其供應負載之總和。
  - （二）該分岐線係配裝在配（分）電箱之內，或妥裝於導線管內者。
- 五、幹線之分岐線長度不超過八公尺而有左列之情形者得免裝於分岐點：
  - （一）分岐線之安培容量不低於幹線之三分之一者。
  - （二）妥加保護不易為外物所碰傷者。
  - （三）分岐線末端所裝之一具斷路器或一組熔絲，其額定容量不超過該分岐線之安培容量。
- 六、過電流保護裝置於屋內者其位置除有特殊情形者外，應裝於容易接近之處及不暴露於可能為外物損傷之處以及不與易燃物接近等處。

#### 第 57 條

過電流保護裝置，應裝置於保護箱內，但其構造已有足夠之保護或裝置於無潮濕或無接近易燃物處所之配電盤者，得免裝設該保護箱。過電流保護裝置如裝於潮濕處所。其保護箱應屬防水型者。

#### 第 58 條

為求低壓屋內線過電流保護裝置，有足夠啓斷容量以應付屋內線可能最大短路電流，其過電流保護裝置，應依左列規定辦理：

- 一、過電流保護器之額定電壓不得低於電路電壓。

- 二、過電流保護器之啓斷容量應能安全啓斷裝設點短路發生後三分之一赫之非對稱最大短路電流。
- 三、過電流保護得採用斷路器或熔絲，惟其保護須能互相協調。
- 四、過電流保護器之啓斷容量，不得低於裝置點可能發生之最大短路電流。
- 五、一般低壓用戶之過電流保護器之啓斷容量，得按表五八選用。

(備註：附表請參閱 中華民國現行法規彙編 (83年5月版) (二一) 第 13571 頁)

## 第十一節 漏電斷路器之裝置

### 第 59 條

左列各款用電設備或線路，應按規定施行接地外，並在電路上或該等設備之適當處所裝設漏電斷路器。

- 一、建築或工程興建之臨時用電設備。
- 二、游泳池、噴水池等場所水中及周邊用電設備。
- 三、公共浴室等場所之過濾或給水電動機分路。
- 四、灌溉、養魚池及池塘等用電設備。
- 五、辦公處所、學校和公共場所之飲水機分路。
- 六、住宅、旅館及公共浴室之電熱水器及浴室插座分路。
- 七、住宅場所陽台之插座及離廚房水槽一·八公尺以內之插座分路。
- 八、住宅、辦公處所、商場之沉水式用電設備。
- 九、裝設在金屬桿或金屬構架之路燈、號誌燈、廣告招牌燈。
- 一〇、人行地下道、路橋用電設備。
  - 一一、慶典牌樓、裝飾彩燈。
  - 一二、由屋內引至屋外裝設之插座分路。
  - 一三、遊樂場所之電動遊樂設備分路。

### 第 60 條

(刪除)

### 第 61 條

漏電斷路器以裝置於分路為原則。

### 第 62 條

漏電斷路器之選擇應符合左列規定：

- 一、裝置於低壓電路之漏電斷路器，應採用電流動作形，且須符合左列規定：
  - (一) 漏電斷路器應屬表六二一一所示之任一種。

(二) 漏電斷路器之額定電流容量，應不小於該電路之負載電流。

(三) 漏電警報器之聲音警報裝置，以電鈴或蜂鳴式為原則。

二、漏電斷路器之額定感度電流及動作時間之選擇，應按左列規定辦理：

(一) 以防止感電事故為目的裝置漏電斷路器者，應採用高感度高速形。

惟用電設備另施行外殼接地，其設備接地電阻值如未超過表六二一二接地電阻值，且動作時間在○·一秒以內（高速形），得採用中感度形之漏電斷路器。

(二) 防止感電事故以外目的裝置漏電斷路器者（如防止火災及防止電弧損傷設備等），得依其保護目的選用適當之漏電斷路器。

表六二～一：

漏電斷路器之種類

類 別	額定感度電流 (毫安)	動作時間
高感度形	高速形	額定感度電流○·一秒以內
	延時形	額定感度電流○·一秒以上 二秒以內
中感度形	高速形	額定感度電流○·一秒以內
	延時形	額定感度電流○·一秒以上 二秒以內
備註：漏電斷路器之最小動作電流，係額定感度電流 50 %以上之電流值。		

表六二～二：

漏電保護接地電阻值

漏電斷路器額定感度 動作電流 (毫安)	接地電阻 (Ω)	
	潮濕處所	其他處所
30	500	500
50	500	500
75	333	500
100	250	500
150	166	333
200	125	250

300	83	166
500	50	100
1000	25	50

### 第 63 條

漏電斷路器以採用經中央政府或其認可之檢驗機構依有關標準試驗合格並貼有標誌者。

## 第一二節配(分)電箱

### 第 64 條

配電盤及配電箱係裝有開關、過電流保護設備、匯流排或儀表等之設備。

#### 第 64-1 條

配電箱之額定容量應不低於第二章第三節規定計得之最小幹線之容量。且應標示額定電壓、額定電流、相數、單線圖、製造及承裝廠商名稱。

### 第 65 條

匯流排、導線之固定應符合左列規定：

- 一、匯流排及導線在配電盤或配電箱內之安放，應達成不受機械損傷並應保持於一定之固定狀態。
- 二、匯流排及導線之安排應避免由於感應效果而造成過熱。
- 三、配電盤或配電箱如作接戶設備用時，在盤上或箱內應備有依表二六一一規定同容量之接線裝置，以供接戶線電源側被接地導線與配電盤或配電箱之構架連接。所有配電盤之結構應依表二六一一規定之設備接地線連結在一起。
- 四、配電盤及配電箱之負載端子，不得跨越非接地匯流排。
- 五、三相匯流排 A、B、C 相之安排，面向配電盤或配電箱應由前到後，由頂到底，或由左到右排列。在三相四線 $\Delta$ 接線系統，B相應為對地電壓較高之一相。

### 第 66 條

裝置場所應符合左列規定：

- 一、有任何帶電部分露出之配電盤及配電箱應裝於乾燥之處所，並應有限制非電氣工作人員接近之設備。
- 二、配電箱如裝於潮濕場所或在戶外，應屬防水型者。
- 三、配電盤及配電箱之裝置位置不得接近易燃物。
- 四、配電盤及配電箱因操作及維護需接近之部分應留有適當工作空間。
- 五、導線管槽進入配電盤、落地型配電箱或類似之箱體，箱內應有足夠之



空間供導線配置。

#### 第 66-1 條

接地裝置應符合左列規定：

- 一、配電盤框架及支持固定開關設備之構架均應接地。
- 二、配置於配電盤上之計器、儀表、電驛及儀表用變比器，應依左列規定加以接地：
  - (一) 變比器一次側接自對地電壓超過三〇〇伏以上線路時，其二次側迴路均應加以接地。
  - (二) 非專門技術人員可接近之變比器外殼或框架均應加以接地。
  - (三) 運轉電壓小於一〇〇〇伏之儀表、電驛及計器等之外殼，應依左列規定接地：
    - 1 運轉線圈或操作部分對地電壓大於三百伏，且非電氣技術人員可接近之非配置在配電盤上之儀表、電驛及計器之外殼及其他露出金屬部分應予接地。
    - 2 配電盤上儀表、電驛及計器不論接於變比器或直接接於供電迴路，如在盤面上不露出帶電部分，其外殼應加以接地。
  - (四) 計器、儀表及電驛之電流引接端子對地電壓超過一〇〇〇伏時，應以昇高隔離或以適當之柵網、被接地之金屬或絕緣蓋子保護時，此等儀器之外殼可不接地。
  - (五) 計器、儀表及電驛等，如直接固定在箱內或配電盤上被接地之金屬板面上時，應被認為已加接地。
  - (六) 配電箱箱體與框架如屬金屬製成，應以物理性之連結，並依第一章第八節及第六十五條第三款規定接地。配電箱配裝非金屬管路或電纜時，供作個別接地線連接用之接地端子板，應確實固定在配電箱內。接地端子板應與金屬箱體及框架連接，否則應與供應此配電箱之電源之接地線連接。

#### 第 67 條

過電流保護應符合左列規定：

- 一、分路用配電箱，係指其過電流保護設備中三〇安以下額定者占百分之一〇以上者。
- 二、分路用之配電箱，其過電流保護器極數不得超過四二個。主斷路器不計入，兩極斷路器以二個過電流保護器，三極斷路器以三過電流保護器計。
- 三、分路用配電箱在其電源側，應以不大於該配電箱合計額定值之不超過二個主斷路器或二組之熔絲保護。但供電配電箱之幹線，如在供電端處之過電流保護，不大於該配電箱之額定值時，該箱可不另設過電流保護裝置。
- 四、配電箱之分路額定值如為三〇安以下者，其主過電流保護器應不超過二〇〇安。

五、配電箱內之任何過電流保護裝置，如遇裝接負載正常狀態下將連續滿載三小時以上者，除該過電流保護裝置確能照其額定值連續負載外，該負載電流以不超過其額定值之百分之八〇為宜。

#### 第 68 條

配電盤及配電箱之構造應符合左列規定：

- 一、配電盤、配電箱應由具有耐熱性及不燃性之物質所製成。
- 二、箱體若採用鋼板其厚度應在一·二公厘以上，採用不燃性之非金屬板者，其強度應具有相當於本條規定之鋼板強度。
- 三、匯流排如能牢固架設，得用裸導體製成。
- 四、儀表、訊號燈、比壓器及其他附有電壓線圈之設備，應由另一電路供應之，該電路之過電流保護裝置之額定值不得超過一五安。但此等設備如因該過電流保護裝置動作，而可能有發生危險之慮時，得不裝設該項過電流保護。
- 六、裸露之導電部分及匯流排，除屬於開關及斷路器之部分者外，其異極間之間隔按表六八之規定為原則。

表六八：

裸露導電部分異極間之間隔（公厘）

電 壓	異 極 間		帶電體對地
	架於同一 敷設面者	保持於自 由空間者	
不超過一二五伏者	一九	一三	一三
不超過二五〇伏者	三二	一九	一三
不超過六〇〇伏者	五〇	二五	二五

### 第 十三 節 導線之標示及運用

#### 第 69 條

本規則所稱被接地導線係指屋內線系統之諸導線中其與被接地之電源線（或稱接戶線）相連接之導線。

#### 第 70 條

被接地導線之識別應符合左列規定：

- 一、屋內配線自責任分界點至接戶開關之電源側屬於進屋線部分，其中被

接地之導線應整條加以識別。

二、多線式幹線電路或分路中被接地之中性線應加識別。

三、單相二線之幹線或分路如對地電壓超過一五〇伏時，其被接地之導線應整條加以識別。

四、一四平方公厘以下之絕緣導線欲作為電路中之識別導線者，其外皮必須為白色或淺灰色，以資識別。

五、較一·四平方公厘為大之絕緣導線，欲作為電路中之識別導線者，其外皮為白色或淺灰色，或在裝設過程中，於末端應附顯明之白色標誌。

六、花線之識別可依第四款之規定辦理，或以其他適當辦法識別之。

#### 第 71 條

屋內線系統中有一線被接地者，不得與未施接地之電源系統連接，應與已施行接地系統（即有相應之一線被接地者）連接。

#### 第 72 條

分路由自耦變壓器供電時，其屋內線系統之被接地導線與電源系統（指自耦變壓器電源者）附有識別之被接地導線直接連接。

#### 第 73 條

接地型之插座及插頭其供接地之端子應與其他非接地端子有不同形體之設計以為識別，且插頭之接地極之長度應較其他非接地極略長。

#### 第 74 條

白色或灰色之導線依規定作為被接地之導線之用外，不得作為非接地導線使用，但屬於左列情形之一者不在此限。

一、附有識別之導線，如在每一可見及且可接近處以之出口線口有效方法，使其永久變成非識別之導線時，得作為非識別導線使用。

二、含有識別導線之電纜得使用於單極，三路或四路之手捺開關之回路上。其裝接時應使非識別之導線成為自開關至出線口間之歸線。

移動電具用之引接花線（指有外包之多心花線電纜）含有識別導線者如其所插接之插頭係由二非接地之導線供電者，得為非識別導線之用。

#### 第 75 條

加識別之導線（或接地之導線）應與燈頭之螺紋殼連接。

#### 第 76 條

四線式 $\Delta$ 接線或V接線中一相接地以供應電燈或類似負載者，其對地較高電壓之相導線須以橘色或其他有效方法加以識別。

## 第二章 電燈及家庭用電器具

### 第一節 通則

#### 第 77 條

一般用電場所之低壓電燈及家庭用電器具之裝置，依本章規定辦理。

#### 第 78 條

線路裝置應符合左列規定：

- 一、線路應裝置於不易觸及且不易受外物損傷之處所。
- 二、在有震動及可能發生危險之地點，不得裝置線路。
- 三、絕緣導線除電纜另有規定外，不得與敷設面直接接觸亦不得嵌置壁內。
- 四、線路貫穿建築物或金屬物時，應有適當之保護，以避免擦傷導線。

#### 第 79 條

屋內線路容許間隔應符合左列規定之一：

- 一、屋內線路與電訊線路、水管、煤氣管及其他金屬物間，應保持一五〇公厘以上之距離，如無法保持該項規定距離，其間應加裝絕緣物隔離，或採用金屬管、電纜等配線方法。
- 二、屋內線路與煙囪、熱水管或其他發散熱氣之物體，應保持在五〇〇公厘以上之距離，但其間有隔離設備者，不在此限。

#### 第 80 條

電氣設備裝在建築物之表面時，應適當固定。

#### 第 81 條

家庭用電器具不得露出帶電部分，但如電爐之電熱線及其他類似情形不在此限。

#### 第 82 條

衣櫥內不得使用吊線盒。

#### 第 83 條

具吊線盒限用一個出線頭。

#### 第 84 條

如在圓木、屋椽上裝設平底型之吊線盒、插座、手捺開關等應附設木座。

#### 第 85 條

不同電源電壓供電之插座應有不同型式之構造，使所屬插頭不致誤插於不

適宜之電源上。

#### 第 85-1 條

接於一五安及二〇安低壓分路之插座應採接地型；其固定接地極應與接地導線妥為連接，不得接於系統被接地導線。

#### 第 86 條

移動式電具插座，其插座之額定電壓為二五〇伏以下者，額定電流應不小於一五安。但二五〇伏一〇安之插座，如使用於非住宅場所，而不作為移動式之手提電動工具、手提電燈及延長線時得不受限制。

#### 第 87 條

安裝於易燃物附近之燈具，不得使易燃物遭受超過攝氏九〇度之溫度。

#### 第 88 條

櫥窗內之燈具，不得使用外部配線之型式。

#### 第 89 條

燈具如裝於易燃物上方，應使用無開關型之燈座。但設有個別開關且燈座裝於離地面二·五公尺以上或燈座裝有保護設施使燈泡不容易被取下者不在此限。

#### 第 90 條

燈具之導線，應依燈具之電壓、電流及溫度，選用適當絕緣物之導線。

#### 第 91 條

燈具線截面積不得小於〇·七五平方公厘。

#### 第 92 條

燈具、燈座、吊線盒及插座應確實固定，但重量超過二·七公斤或尺寸超過四〇公分之燈具不得利用燈座支持。

## 第二節 花線

#### 第 93 條

花線應符合左列規定：

- 一、花線之導體是由細小銅線組成，以橡膠或塑膠為絕緣之柔軟性電線。
- 二、花線適用於三〇〇伏以下之線路。
- 三、具有同等性能之絕緣材料亦得作為花線。
- 四、花線原則使用於既設更換場所，新設場所不得使用花線。

第 94 條

花線安培容量應依表九四規定。

表九四：

花線安培容量 (周圍溫度 35 °C 以下)

截面	根數 / 直徑	絕緣物	PVC、天	耐熱 PVC	人造橡	EP (
平方	)		合物	聚乙烯)	基橡膠	)、交
公厘				、 SBR (	)	連 PE
)				苯乙烯丁		(交連
				二烯橡膠		聚乙烯
				)		)
		最高容	60 °C	75 °C	80 °C	80 °C
		許溫度				
0.75	30/0.18	安培容	7	8	9	10
1.00	40/0.18	量 (安	9	10	11	12
1.25	50/0.18	)	11	14	15	16
2.0	37/0.26		15	20	21	23
3.5	45/0.32		21	26	28	31
5.5	70/0.32		32	40	43	47

第 95 條

花線截面積不得小於 〇·七五平方公厘。

第 96 條

花線得使用於左列處所：

- 一、照明器具內之配線。
- 二、作為照明器具之引接線。
- 三、吊線盒之配線。
- 四、移動式電燈及小型電器之配線。
- 五、固定小型電器經常改接之配線。

第 97 條

花線不得使用於左列處所：

- 一、永久性分路配線。
- 二、貫穿於牆壁、天花板或地板。
- 三、門、窗或其他開啓式設備配線。

四、沿建築物表面配線。

五、隱藏於牆壁、天花板或地板內配線。

#### 第 98 條

花線之使用長度不得超過三公尺。

#### 第 99 條

電熨斗、電鍋或其他電熱器，其容量達五〇瓦以上及產生溫度於表面上達攝氏一二一度以上者，應使用耐熱花線。

#### 第 100 條

花線不得有中間接續。

#### 第 101 條

花線連接於設備應使花線不承受張力。

### 第 三 節 分路與幹線

#### 第 102 條

分路負載計算應符合左列規定：

- 一、一般照明負載依表一〇二～一計算為原則。所裝照明燈具照度應符合表一〇二～二標準。計算樓板面積應將各樓面積皆計入。但不包括陽台、住宅之附屬車庫（預訂將來另有用途者除外）。
- 二、在各種住宅及供住宿用途之客房，其中所有二〇安以下之插座出線口（但第一百零六條第二款所指定者除外），不得視作一般照明用之出線口，需計為額外之負載。
- 三、對於非一般照明之出線口，每一出線口之負載計算，應按左列規定辦理：
  - （一）除電動機外之特殊電器或其他負載之出線口，依電器或所接負載之安培額定計算。
  - （二）供電動機之出線口依電動機之規定計算。
  - （三）供重責務型燈座之出線口依每一出線口以六〇〇伏安計算。
  - （四）其他出線口（不包括第一百零六條第二款所指插座）依每一出線口以一八〇伏安計算。

表一〇二～一：

#### 一般照明負載計算

建 築 物 種 類	每平方公尺單位負載（伏安）

走廊、樓梯、廁所、倉庫、貯藏室	5
工廠、中山堂、寺院、教會、劇場、電影院、舞廳、農家、禮堂、觀眾席	10
住宅（含商店、理髮店、美容院等之居住部分）、公寓、宿舍、旅館、大飯店、俱樂部、醫院、學校、銀行、飯館	20
商店、理髮店、美容院、辦公廳	30

表一〇二～二：

一般照度標準

建築物種類	照 明 場 所	照 度 (Lx)
學 校	課 桌	300—500
	黑板、製圖桌	500—1000
住 宅	一 般	75—100
	餐 桌	150—200
	閱讀、廚房	300—750

第 103 條

分路之設置規定如下：

- 一、分路導線安培容量應不小於所供應負載最大電流；供應移動性負載插座分路，其導線之安培容量應不小於分路保護額定。
- 二、分路之設置，分路額定五〇安以下採用金屬管配線時，應按表一〇三選用；若採非金屬管配線或分路額定大於五〇安者，其最小分路導線線徑，應依第十六條規定修正。
- 三、非金屬管配線在三條以下者，周溫在攝氏三十五度以下時，線徑為二·〇公厘之分路導線得用於保護額定為二〇安之分路。

第 104 條

分路最大負載應依左列規定辦理：

- 一、分路所供應負載應不超過分路額定容量。



- 二、分路如同時供應八分之一馬力以上之固定電動機帶動設備及其他負載，其負載計算應以一·二五倍最大電動機負載加其他負載之總和計算。
- 三、分路供應有安定器、變壓器或自耦變壓器之電感性照明負載，其負載計算應以各負載額定電流之總和計算，而不以燈泡之總瓦特數計算。
- 四、分路供應長時間（指連續使用三小時以上者）負載應不超過分路額定之百分之八〇。

#### 第 105 條

分路許可裝接負載規定如下：

- 一、一五及二〇安分路以供應普通電燈及小型電器為限，如僅供應移動電器，其容量最大不得超過分路額定之百分之八〇。至於分路同時供應電燈、移動電器及固定電器時，其中固定電器容量總和不得超過分路額定之百分之五〇。
- 二、三〇安分路以供應住宅以外之重責務型固定電燈或任何處所之大型電器。如僅供應移動電器，其容量最大不得超過分路額定之百分之八〇。
- 三、四〇及五〇安分路以供應住宅以外之重責務型固定電燈及紅外線電燈或任何處所之固定烹飪器及電動車輛供電設備。但普通電燈不得併用。
- 四、大於五〇安之分路，應僅供電給非照明出線口負載。

#### 第 106 條

分路供應一般照明及電器（含電動機帶動之電器），其負載計算應依第一百零二條第一款規定辦理：

- 一、最少分路數應由總計算負載及分路額定決定，所設置分路應能承受所供應之負載。
- 二、住宅用之小型電器分路數應裝設一個以上之二〇安分路，以供應廚房、洗衣房及餐室等小型電器，該分路不得與其他出線口併用。
- 三、其他特殊負載應依大型電器容量及數量決定之。

#### 第 107 條

分路出線口數應符合左列規定：

- 一、住宅處所之臥房、書房、客廳、餐廳、浴室、廚房、走廊、樓梯或旅館之客房等每室至少應裝設一個燈具出線口。
- 二、住宅處所之臥房、書房、客廳、餐廳、廚房及其他類似房間或旅館之客房等每室至少應裝設一個插座出線口。
- 三、農村等可視實際需要裝設燈具或插座出線口。

#### 第 108 條

出線口所裝置之設備，其安培額定應不低於所供應負載容量，且應符合左

列規定：

- 一、分路供應額定三〇安以上之燈座，該燈座應用重責務型者。
- 二、供應一個插座（包括多聯式）之專用分路，則插座安培額定應不低於分路額定。
- 三、分路如供應二個以上之插座或出線口，則插座所供應之電器負載，應依表一〇八～一規定辦理。
- 四、分路如供應二個以上之插座或出線口，則插座額定應依表一〇八～二規定辦理。

（備註：附表請參閱 中華民國現行法規彙編（83年5月版）（二一）第 13586-13587 頁）

#### 第 109 條

幹線負載按第一百零二條所規定之各分路負載之總和乘以需量因數。

#### 第 110 條

幹線容量應符合左列規定：

- 一、幹線導線應有足夠的安培容量以承受其所供應的負載。
- 二、幹線如供應連續負載或同時供應連續及非連續負載，其所裝置過電流設備之安培額定或幹線導線之安培容量應不小於非連續負載與一·二五倍連續負載之總和。

（備註：附表請參閱 中華民國現行法規彙編（83年5月版）（二一）第 13588 頁）

#### 第 111 條

表一一一中所列需量因數用於一般照明之總負載計算，但不得用作決定一般照明之分路數。

#### 第 112 條

櫥窗電燈應以每三〇公分水平距離不小於二〇〇瓦，作為負載之計算。

#### 第 113 條

非住宅處所之插座負載，其每一插座出線口負載最大以一八〇伏安計算之，其幹線需量因數得應用表一一一或表一一三。

（備註：附表請參閱 中華民國現行法規彙編（83年5月版）（二一）第 13589 頁）

#### 第 114 條

電動機負載依電動機規定計算。

#### 第 115 條

供應固定電暖器之幹線，其由計算所得之負載應為所有分路上所連接之負載總和。但屬於左列情形之一者，不在此限。

- 一、如負載係非連續性或不同時使用者，其幹線容量得小於所接之總負載，但所決定之幹線應有足夠負載容量。
- 二、如幹線容量係依據第一百二十三條所計算者。

#### 第 116 條

二種不同負載（如電暖器及冷氣等）如不致同時使用者，則較小負載得省略不計。

#### 第 117 條

住宅處所之廚房、餐廳等由一一〇伏二線式二〇安分路額定所供應之小型電器，其幹線負載應以一五〇〇瓦計算之。如小型電器分由兩個以上之幹線供應，則每一幹線負載應以每一個二線式分路不低於一五〇〇瓦計算之，上項負載得併入一般電燈負載並得適用表一一一之需量因數。

#### 第 118 條

家庭用之電灶及其他烹飪用電器如其個別額定大於一又四分之三千瓦，則其幹線負載得依照表一一八計算之。如有兩具以上之單相電灶由三相四線式幹線供電時，其總負載之計算，應以任何二相線間所接最大電灶數之兩倍需量值為準。

（備註：附表請參閱 中華民國現行法規彙編（83年5月版）（二一）第 13591 頁）

#### 第 119 條

住宅用之固定電器（電灶、空調設備或電暖器以外之電器）在單獨或集合住宅，由同一幹線所供應四個以上之固定電器，其幹線負載得以各電器的名牌額定總和之百分之七十五計算之。

#### 第 120 條

住宅用衣服乾燥器，每具負載容量以二〇〇〇瓦計算之，但如其名牌額定大於二〇〇〇瓦，則依名牌額定計算，並得應用表一〇〇〇之需量因數。

（備註：附表請參閱 中華民國現行法規彙編（83年5月版）（二一）第 13592 頁）

#### 第 121 條

非住宅用廚房電器如商業用烹飪器、洗碗機、熱水器，其幹線需量因數得

依表一二一計算之。

(備註：附表請參閱 中華民國現行法規彙編 (83年5月版) (二一) 第 13593 頁)

#### 第 122 條

中性線最大負載即為中性線與任一非接地導線間之最大裝接負載。供應住宅用電灶、烤箱及烹飪器之幹線，其最大不平衡負載應依表一一八所規定之非接地導線上之負載再乘以百分之七〇。又交流單相三線及三相四線，其不平衡負載超過二〇〇安以上部分，除所接負載為日光燈等放電管燈者外（因中性線有第三諧波之電流通行），得用百分之七十之需量因數計算之。

#### 第 123 條

以一一〇／二二〇伏單相三線供電之單獨住宅，其進屋線或幹線之安培容量達一〇〇安以上時，則進屋線或幹線負載計算，得依表一二三計算之，其幹線中性線負載並得適用第一百二十二條之規定。

前項表一二三中之其他負載應包括如左：

- 一、每一個二〇安之小型電器分路以一五〇〇瓦計算之。
- 二、一般電燈及插座，按每平方公尺二〇瓦計算之。
- 三、所有固定電器、電灶、烤箱及烹飪器（包含四具以上之個別操作電暖器），按名牌額定計算之。
- 四、電動機及低功率因數器具者以千伏安表示。
- 五、如應用第一百十五條（不同時使用之負載）規定時，以選用左列最大負載者計之。
  - (一) 空調設備負載。
  - (二) 中央電暖器負載之六五%參差因數。
  - (三) 少於四具之個別操作電暖器負載之六五%參差因數。
  - (四) 四具以上之個別操作電暖器負載。

(備註：附表請參閱 中華民國現行法規彙編 (83年5月版) (二一) 第 13594 頁)

### 第 四 節 放電燈管

#### 第 124 條

放電管燈係指日光燈、水銀燈及霓虹燈等利用電能在管中放電，作為照明等使用。

#### 第 125 條

放電管燈之附屬變壓器或安定器應符合左列規定：

- 一、其二次開路電壓超過一〇〇〇伏以上之放電管燈不得使用於住宅處所。
- 二、其二次開路電壓在三〇〇至一〇〇〇伏之放電管燈，除非燈具備有特殊設計，使燈管插入或取出時不露出帶電部分，否則不得使用於住宅處所。
- 三、放電管燈之附屬變壓器或安定器不得使用油浸型。
- 四、屋內型日光燈，其安定器建議採用電子安定器。
- 五、放電管燈裝置時，其變壓器或安定器不得碰觸易燃物，且與易燃物間應保持適當距離。

#### 第 126 條

放電管燈之補助設備含電抗器、電容器、電阻器等，如與燈具分開裝置時，該補助設備應裝於可檢視範圍之金屬箱內。但安定器如分開裝置，可不需個別密封。

#### 第 127 條

變壓器或安定器其二次開路電壓不得超過一五〇〇〇伏，二次短路電流不得超過六〇毫安。

#### 第 128 條

二次開路電壓在一〇〇〇伏以上之放電管燈，其二次線路裝置除照第一百二十七條規定外，應按左列規定處理：

- 一、應按金屬導線管、金屬外皮電纜及磁珠裝置。
- 二、導線應選用適當絕緣之電線或電纜。
- 三、霓虹燈懸吊於地面上二·五公尺以上空間或裝於櫥窗內，如其管極間距離不超過五〇公分，管極間導線得用裸銅線代用，並應以玻璃管包裝之。
- 四、二次線路之導線應避免過分曲折，以免損傷導線之絕緣。
- 五、以金屬導線管配裝單心導線，其長度不得超過六公尺。
- 六、變壓器應裝於可檢視及不易碰觸之處所。
- 七、變壓器與燈管之距離應儘量縮短。
- 八、燈管應有適當支持。
- 九、燈具或燈管裝置應由單具或數具可由外部操作之開關或斷路器控制並可同時切開非接地導線。
  - 一〇、開關或斷路器應裝置於可視及燈具或燈管之範圍，否則應採用一種附有在啓開位置可閉鎖之開關。
  - 一一、變壓器二次側高壓繞組不得接成串聯或并聯使用，但如兩變壓器每一變壓器高壓繞組有一端與外殼接地時得串聯使用，以作為單相三線式用。
  - 一二、按磁珠裝置法施工時，除磁珠應採用表面光滑，品質良好者外，如

裝置地點在屋內，其導線相互間及導線與敷設面間應保持在三〇公厘以上之距離，如裝置地點在屋外，則各應保持五〇公厘以上距離。

#### 第 129 條

四〇瓦以上之管燈應使用功率因數百分之九十以上之高功因安定器。

### 第五節 屋外電燈裝置工程

#### 第 130 條

屋外電燈裝置工程係指路燈、橋樑燈、球場燈、外燈、飾燈及其他類似屋外電燈之工程。

#### 第 131 條

屋外電燈應依照第二章第三節分路與幹線之規定設置分路，並以設置專用線路為原則。

#### 第 132 條

不得與配電線路及接戶線直接連接或分歧，如無法避免得另裝專用開關與線路連接。

#### 第 133 條

應儘量避免與配電線路，電訊線路跨越交叉，如無法避免，兩者間距應依照第八章第二節規定辦理。

#### 第 134 條

不得採用磁夾板及木槽板裝置法施工。

#### 第 135 條

在電桿、鐵塔、水泥壁等處所裝置線路，應按導線或電纜裝置法施工。

#### 第 136 條

屋外電燈線路距地面應保持五公尺以上，但不妨礙交通或無危險之處所得距地面三公尺以上設施之。

#### 第 137 條

採用裝腳礙子架線時，導線相互間及導線與敷設面間之距離應依表一三七辦理。

(備註：附表請參閱 中華民國現行法規彙編 (83年5月版) (二一

) 第 13597 頁)

#### 第 138 條

不得使用吊線盒及花線，應使用瓷質防水燈頭或其他相當之燈頭，如燈頭朝上裝置，應有遮雨防水燈罩或採用特殊防水燈具。

#### 第 139 條

裝置線路其相鄰二支持點間之距離在三〇公尺以內時，使用導線不得小於五·五平方公厘，距離在三〇至五〇公尺時，不得小於八平方公厘，距離超過五〇公尺時，使用一四平方公厘以上之導線，但附有吊架鐵線裝置時，兩支持點距離不限制，得使用線徑二公厘以上之絕緣導線。吊架鐵線兩端支持點應加裝拉線礙子。

#### 第 140 條

金屬管垂直裝置時，其管口應裝設防水分線頭，以防水氣進入。

#### 第 141 條

在易受外力損傷之處所，以採用金屬管裝置法施工為原則。

#### 第 142 條

離開建築物或其他結構物裝置屋外電燈線路時，應使用絕緣導線或適當電纜。

#### 第 143 條

供電建築物外或電桿上之電燈，其對地電壓不得超過一五〇伏，但符合左列各款規定者，得不超過三〇〇伏。

- 一、燈具裝置於建築物外或電桿上或其他結構物上。
- 二、燈具離開窗、陽台或安全門梯等裝置距離九〇公分以上者。

#### 第 144 條

路燈離地高度應不低於表一四四。

(備註：附表請參閱 中華民國現行法規彙編 (83年5月版) (二一)  
) 第 13598 頁)

#### 第 145 條

專用分路應裝設過電流保護設備。

#### 第 146 條

路燈線路工程，對地電壓超過一五〇伏時，其專用分路以裝置漏電斷路器為原則。

### 第三章 低壓電動機、電熱及其他電力工程

#### 第一節 通則

##### 第 147 條

低壓電動機、電熱裝置、及其他電力工程，均應按本章之規定辦理。

##### 第 148 條

電熱裝置感應電爐及其他電力裝置之定義如左：

- 一、電熱裝置：製造、加工以及修理用之電熱器、感應電爐、紅外線燈及高週波加熱裝置等。
- 二、感應電爐：利用電磁感應以加熱鐵、鋼之電爐，視其週率分為左列三種：
  - (一) 低週波感應電爐：商用週波。
  - (二) 中週波感應電爐：超過商用週波，一〇仟赫以下。
  - (三) 高週波感應電燈：超過一〇仟赫。
- 三、其他電力裝置：除電動機、電熱以外之裝置，如電焊機。

##### 第 149 條

漏電斷路之裝設按第五十九條規定裝設。

##### 第 150 條

電氣機具於電源缺相或反相時有失效或損傷之虞者，宜裝設缺（反）相保護或警報裝置。

#### 第二節 低壓電動機

##### 第 151 條

電動機工程應按金屬管、非金屬管、導線槽、匯流排及電纜等裝置法。

##### 第 152 條

負載電流之決定應符合左列規定：

- 一、電動機（特殊用途電動機除外）負載電流應以名牌上之額定電流（全載電流），但一般用電動機可以國家標準值為準。
- 二、電梯、空調設備、冷凍機等特殊用途電動機之負載電流，除按該機器名牌所示額定電流外，可考慮其特性及使用方法決定。

（備註：附表請參閱 中華民國現行法規彙編（83年5月版）（二一



第 153 條

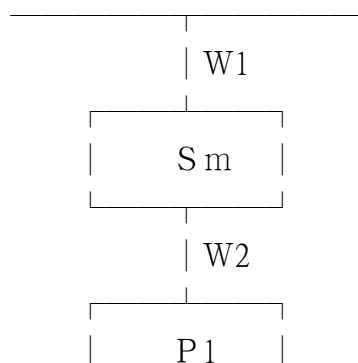
標準電動機分路應包括左列各部分（如圖一五三所示）。

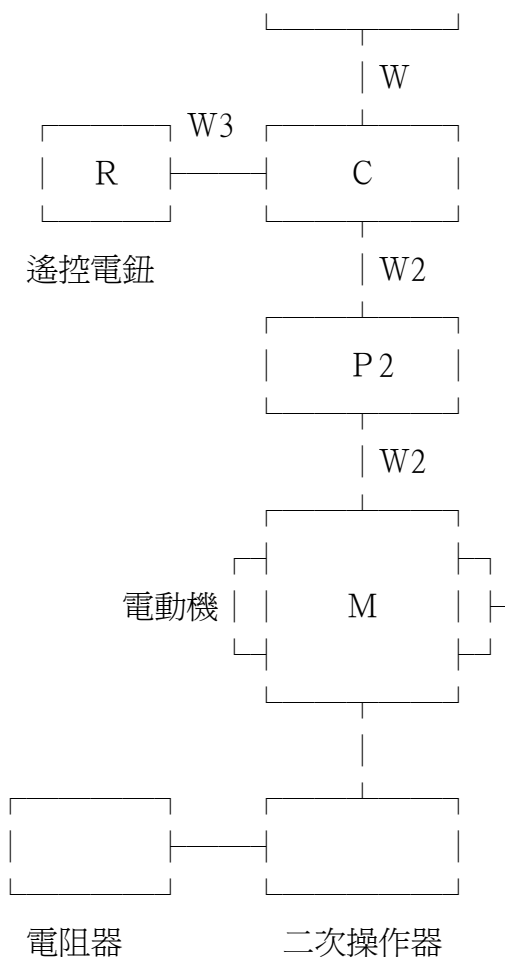
前項圖一五三之分路導線及設備，應依左列規定辦理：

- 一、幹線分歧線路 (W1)：自幹線分歧點至分路過電流保護器長度在三公尺以下，不受需達幹線載流量之限制；長度不超過八公尺，不得低於幹線載流量三分之一；長度超過八公尺則應與幹線具有同等之載流量。
- 二、分路配線 (W2)：自分路過電流保護器至電動機之線路，其載流量應符合第一百五十七條規定。
- 三、電動機控制線路 (W3)：該控制線路應有適當過電流保護設備。但額定二〇安以下之分路，其控制線線徑在〇·七五平方公厘以上者，視為已受分路過電流保護器保護。額定超過二〇安之分路，其控制線在操作器內且其載流量在分路導線載流量四分之一以上者，或其控制線在操作器外且其載流量在分路導線載流量三分之一以上者，得免加裝過電流保護設備。
- 四、二次線 (W4)：繞線型電動機自轉子至二次操作器間之二次線。其載流量應不低於二次全載電流之一·二五倍。但非連續性負載，得以溫升限制為條件，選擇較小導線。
- 五、分路過電流保護器 (P1)：該保護器用以保護分路配線、操作器及電動機之過電流、短路及接地故障。
- 六、分段設備 (SM)：其主要用途係當電動機或操作器檢修時，用以隔離電路。
- 七、電動機過載保護器 (P2)：該器旨在保護電動機、分路導線及其本身（指過載設備）免因電動機過載而燒損。
- 八、操作器 (C)：該器用以操作電動機之運轉，如操作電動機之起動、停止、反向或變速，宜裝於鄰近電動機，俾操作者能視及電動機之運轉。

圖一五三：

標準電動機分路圖





#### 第 154 條

每具電動機以裝置一分路為原則，但有左列情形之一者，較具電動機得併由同分路供電。

- 一、額定不超過一馬力之低壓電動機如每臺之全載額定電流不超過六安，得數具共接於一分路。但電壓在六〇〇伏以下者，分路保護之額定以不超過一五安，電壓在一五〇伏以下者，分路保護之額定以不超過二〇安為條件。又此等電動機如屬由工作人員起動者 (Manually start) 得免個別裝設過載保護設備。
- 二、電動機個別裝有過載保護設備者，如滿足左列規定，得數具共接一分路：
  - (一) 各電動機必須有符合規定之操作器。
  - (二) 分路必須以保險絲或斷路器保護，其額定按第一百五十九條第二款規定辦理。
  - (三) 分路熔絲額定不得超過同分路中容量最小之電動機之全載額定電流之四倍 (但電動機之過載保護設備如屬特殊設計，經在名牌上標明應裝之分路許可最大額定者不在此限)。
  - (四) 分路分歧點至電動機過載保護器間之導線長度不超過八公尺，其載流量應不小於該分路導線之三分之一。長度超過八公尺時，其載流量應不小於該分路導線之載流量。
  - (五) 凡須同時運轉操作之整套型機器，除危險處所及第一、二類塵埃處

所外，其分路保護額定得不受第二款第三目之限制。

#### 第 155 條

分段設備應符合左列規定：

- 一、每一電動機以個別裝置分段設備為原則，但屬於左列情形之一者不在此限。
  - (一) 一部機器由數具電動機運轉者。
  - (二) 符合第一百五十四條第一款之規定者。
- 二、分段設備宜裝設於操作器可視及之範圍。
- 三、分段設備應有明白的「啓斷」或「閉合」的位置標示。
- 四、分段設備應能同時啓斷各非接地導線，並得與操作器共裝於一箱內。
- 五、一戶僅有一具電動機者，該戶之接戶開關得兼任分段設備。
- 六、分段設備應使用一種適當載流容量之開關，如以馬力為額定之馬達開關或斷路器等，但屬於左列情形者不在此限。
  - (一) 八分之一馬力以下之固定裝置電動機得以一般開關作為分段設備。
  - (二) 固定裝置電動機其額定電壓在三〇〇伏以下，容量在二馬力以下者得用額定電流大於二倍於該電動機額定電流之一般開關，或額定電流大於一・二五倍於該電動機額定電流附有彈簧快速動作之開關為分段開關。
  - (三) 超過五〇馬力之固定裝置電動機，其分段設備得用一般開關或隔離開關，但須附有「馬達運轉中不得開啓」之明白標示。
  - (四) 移動性之電動機得以插頭及插座為其分段設備。
- 七、電動機分段設備，其電流額至少為電動機額定電流之百分之一一五。
- 八、操作器屬於 Y -  $\Delta$  型及自耦變壓器型之降壓起動器或為全壓起動之磁性開關等，仍需加裝分段設備。

#### 第 156 條

操作器應符合左列規定：

- 一、每一電動機以個別操作為原則，但屬於左列情形之一者，得數具電動機同一操作器：
  - (一) 一部機器分由數個電動機運轉者，如冷氣機、車床、起重機、升降機、電扶梯等。
  - (二) 符合於第一百五十四條第一款規定者。
  - (三) 該數具電動機裝於同一房間內並於操作時可看到者。
- 二、操作器應具有啓斷電動機堵轉電流之啓斷容量。
- 三、操作器之額定應以馬力數表示，且其額定不得低於所操作之電動機之額定容量。
- 四、電動機之操作器應採用專為操作電動機而設計之適宜操作器（如符合第二款及第三款規定之電磁開關、斷路器、安全開關等）為原則，但屬於左列情形之一者不在此限：
  - (一) 二馬力以下及三〇〇伏以下之固定裝置電動機其操作器得以一般開

關（以安培表示容量者）代用，惟其額定值最小不得低於全載電流之兩倍。如電動機額定電流不大於開關額定電流之百分之八〇，則容量在二馬力以下及電壓在三〇〇伏以下之電動機得使用交流附有彈簧快速動作之開關作為操作器。

- (二) 三分之一馬力以下移動電動機得以裝設插座及插頭為操作器。
  - (三) 分路用反時性斷路器（以安培數表示額定者）得用為操作器。
  - (四) 八分之一馬力以下，經常運轉之固定裝置電動機，如電鐘，不因不啓斷或超載而導致損害者，得以分路過電流保護器為其操作器。
- 五、操作器應裝在操作電動機時可視及之範圍，否則應按左列之一辦法：
- (一) 操作器電源側之分段設備可採用一種能閉鎖於開路位置者。
  - (二) 在電動機裝置可視及範圍內加裝能啓斷該電動機電源之手動開關。

### 第 157 條

分路導線應符合左列規定：

- 一、分路導線之安培容量不低於電動機額定電流之一·二五倍。
- 二、供應短期性、間歇性、週期性或變動負載電動機者，可以導線之溫升限制為條件選擇適當導線。
- 三、電動機個別並聯有電容器，改善功率因數者，其導線安培容量可依實際計算所得選擇適當導線。
- 四、供應二具以上電動機之分路導線，按第一百五十八條辦理。
- 五、三相二二〇伏一般用電動機，其最小線徑可參考表一五七辦理。

表一五七：

三相二二〇伏一般用電動機配線線徑選用表

電動機 (馬力)	全負載電流 (安)	分路最小線徑
1	3.5	1.6公厘
2	5.5	1.6公厘
3	9.0	1.6公厘
5	15.0	2.0公厘
7.5	22.0	5.5平方公厘
10	27.0	8平方公厘
15	40.0	14 平方公厘

20	52.0	22 平方公厘
25	64.0	30 平方公厘
30	78.0	38 平方公厘
35	91.0	50 平方公厘
40	104.0	60 平方公厘
50	125.0	80 平方公厘
註：一 上表為金屬管配線（導線絕緣物溫度 60 °C）		
二 電動機分路個別併裝電容器時，應以實際之電流計算。		

#### 第 158 條

幹線導線應符合左列規定：

- 一、供應二具以上電動機之幹線或分路導線，其安培容量應不低於所供應電動機額定電流之和加最大電動機額定電流之百分之二十五。
- 二、供應電動機與其他負載之幹線，安培容量應不低於其他負載，據有關規定計算之負載電流與第一款計算之電動機負載電流之和。
- 三、電動機與其他混合負載之需量因數及功率因數可確定時，可修正負載電流並選用安培容量不低於修正後負載電流之導線。

#### 第 159 條

過電流保護應符合左列規定：

- 一、分路過電流保護設備須能通過電動機之起動電流，其額定值應視電動機之啓動情形而定，通常以不超過電動機全載電流之二·五倍。或按表一五九選用適當之額定值。
- 二、幹線 (Feeder) 過電流保護器以能承擔各分路之最大負載電流及部分起動電流。如各電動機不同時啓動時，其電流額定應為各分路中最大額定之電動機之全載電流一·五倍再與其他各電動機額定電流之和。
- 三、主幹線之過電流保護器，其電流額定應為最大幹線過電流保護器之電流額定與其他各幹線所屬電動機額定電流之和（如有電燈及電熱負載時，其負載電流亦應計入）。

（備註：附表請參閱 中華民國現行法規彙編（83年5月版）（二一）第 13607 頁）

#### 第 160 條

過載保護應符合左列規定：

- 一、每一連續運轉之電動機，除第二款另有規定外，應照左列之一，保護其運轉之過載：
  - (一) 假設一種與電動機分離之過載保護器（如積熱熔絲、氣斷路器及內部附積熱電驛之電磁開關），其應選定之標置值（指積熱電驛之動作電流預定點）或額定動作電流值（如為積熱熔絲指熔斷電流值）。應不超過左列電動機名牌所標示之全載額定值之百分數：
    - 1 運轉因數 (service factor) 不低於一·一五之電動機.....百分之一二五。
    - 2 溫升不超過攝氏四〇度之電動機.....百分之一二五。
    - 3 不屬於上列之其他所有電動機.....百分之一一五。
  - (二) 積熱電驛如依照第一款第一目規定標置，而不足以使該電動機完成起動或擔負負載時，得採用高一級之標置，但應不超過左列電動機名牌所標示之全載額定電流值之百分數：
    - 1 運轉因數 (service factor) 不低於一·一五之電動機.....百分之一四〇。
    - 2 溫升不超過攝氏四〇度之電動機.....百分之一四〇。
    - 3 不屬於上列之其他所有電動機.....百分之一三〇。
  - (三) 採用附裝於電動機內部與電動機合為一整體之積熱保護器 (thermal protector)，該器於電動機過載或不能起動時，應能阻止其發生危險性之過熱其啓斷電流值應不超過左列電動機全載電流之百分比：
    - 1 電動機全載電流不超過九安者.....百分之一七〇。
    - 2 電動機全載電流在九·一至二〇安者.....百分之一五六。
    - 3 電動機全載電流大於二〇安者.....百分之一四〇。
  - (四) 如啓斷器（如電磁開關等）與電動機分開裝設，而其控制回路由電動機內部之積熱保護器所控制者，當積熱保護器啓斷控制回路時，該分離裝置之啓斷器（如電磁開關）應能自動切斷電動機之負載電流。
- 二、電動機得免過載保護之條件如左：
  - (一) 電動機之運轉狀況係屬一種間歇性的、週期性的，每次運轉時間在三〇分鐘以內者，其分路之過電流保護裝置，可視為電動機之過載保護。
  - (二) 一馬力以下（若供電電壓為三八〇伏者為三馬力以下）連續運轉之電動機，如屬臨時性裝置而由人力開動並依照第三章第二節之規定裝有分路過電流保護者得不裝設該電動機之過載保護。
  - (三) 一馬力以下（若供電電壓為三八〇伏者為三馬力以下）連續運轉之電動機，雖屬永久性裝置，但如符合第一百五十四條第一款之規定之情形者，得不依照第一款之規定另設過載保護。
  - (四) 自動起動而容量在一馬力以下之電動機如其內部繞組之阻抗值在該電動機不能起動時，足夠防止發生過量發熱者，則該電動機可視為

已由分路之過電流保護予以保護，得不另設電動機之過載保護。

(五) 電動機雖屬連續運轉，如其裝置位置係在安全處所，並不因過載燒損而招致危險者，得免設該項過載保護。

三、電動機之過載保護如屬積熱熔絲(Thermal Cutouts)、積熱電驛(Thermal Relaves)或其他保護器而不能於電路發生短路時即時開斷電路者，其電源側應有熔絲或斷路器作為分路之過電流保護，且其額定值或標置不得超過電動機額定電流之四倍。

四、凡連續運轉之電動機，其容量在一五馬力以上者，應有低電壓保護，但屬灌溉用電，及危險物質處所以及易燃性塵埃處所，則電動機雖在一五馬力以下容量，亦應具有是項「低電壓保護」。

#### 第 161 條

電動機裝置位置應符合左列規定：

- 一、電動機以裝置於通風良好及保養方便之位置為原則，但水中電動機以及無法避免時不在此限。
- 二、附有整流子或滑環之開放型電動機，應有防範措施使所發生之火花達不到附近易燃性物品。
- 三、裝置於有危險性物質，多塵埃及潮濕等特殊場所，應按第五章有關規定辦理。

#### 第 162 條

三相電動機起動電流應不超過左列之限制，否則應使用降壓型操作器。

一、低壓用戶

- (一) 二二〇伏供電，每臺容量不超過一五馬力者，不加限制。
- (二) 三八〇伏供電，每臺容量不超過五〇馬力者，不加限制。
- (三) 每臺容量超過上列之限制者，應不超過該電動機額定電流之三・五倍。

二、高壓用戶之低壓電動機，每臺容量不超過二〇〇馬力者，不加限制。若超過此限者，應不超過該電動機額定電流之三・五倍。

三、高壓以上供電用戶之高壓電動機起動電流應按第四百三十條辦理。

#### 第 163 條

移動型電動起動機應符合左列規定：

一、移動型電動起動機等移動性電機所使用低壓接觸電線（以下簡稱滑接饋線）應按礙子裝置法或匯流排槽裝置法施設於明顯處所或能檢視之隱蔽場所。

二、滑接饋線以礙子裝置設於明顯處所時應按左列規定施設：

- (一) 應位於人無法到達之處，或妥為隱蔽以防止誤觸。
- (二) 滑接饋線應使用直徑六公厘硬裸銅線或同等強度與截面積以上者。但供電電壓三〇〇伏以下者可使用直徑三・二公厘硬裸銅線或同等強度與截面積以上者。

- (三) 滑接饋線支持點間及導線相互間隔應符合表一六三～一規定。
- (四) 表一六三～一間隔難以保持時可縮短支持點間距離按表一六三～二規定施設。
- (五) 滑接饋線及集電器帶電部分與建築物間之問隔，於乾燥場所應保持二·五公分以上；於潮濕地點應保持四·五公分以上。
- (六) 滑接饋線除牢固裝置於支持點者以外，應於其兩端以拉線礙子固定。

三、滑接饋線以礙子裝置法施設於屋內可檢視之隱蔽場所時除應符合第二款第二目及第六目規定外，尚應符合左列規定。

- (一) 滑接饋線應使用硬質之導體，且按第二款所規定支持點距離牢固施設。
- (二) 滑接饋線互相間隔應保持一二公分以上。
- (三) 滑接饋線及集電器帶電部分與建物間，應保持四·五公分以上。

四、滑接饋線以匯流排槽裝置法施設於屋內時，除應按第四章第十二節規定外尚應按左列規定施設：

- (一) 匯流排槽應適用於滑接饋線者。
- (二) 槽之開口部應向下施設。
- (三) 槽之終端，其帶電部分應不外露。

五、滑接饋線與其他電線、電訊線、金屬水管、瓦斯管應保持三〇公分以上間隔，但以匯流排槽裝置法施設時不直接碰觸即可。

六、滑接饋線應由專用分路供應，其分段設備應裝置於容易到達及地面上可操作之位置。

其過電流保護器應能同時啓斷非接地導線及可封鎖於開啓之位置。

(備註：附表請參閱 中華民國現行法規彙編 (83年5月版) (二一) 第 13611-13612 頁)

## 第 164 條

電梯及送物機之配線，應按左列規定：

- 一、施設於昇降道內、機房內、控制室及昇降體之配線，除左列各點外應按金屬管裝置法，非金屬管裝置法，導線槽裝置法，匯流排槽裝置法及電纜裝置法（可能侵油損壞電線場所，禁止使用橡皮外皮）施設。
  - (一) 配線終端至各機器間可以撓管施設。
  - (二) 至電梯門之自動反轉裝置以可撓電纜施設。
- 二、昇降道內之配線，應妥於裝置以免遭受外傷。
- 三、昇降道內之接線箱或控制盤端子至昇降體接線箱之電路，應使用經指定或核可用為昇降機之電纜者（以下簡稱為活動電纜）。
- 四、接線箱內之電線與活動電纜之連接應使用端子盤或適當之接續器。
- 五、活動電纜之移動部分不得有接頭。
- 六、活動電纜應使用適當之絕緣性支持物支持，並應防範因昇降體運轉所引起之振動或與其他機器碰觸而損傷。但裝甲電纜不必使用絕緣支持



物支持。

- 七、施設於昇降道或昇降體之電線或活動電纜，其線徑應符合表一六四規定。
- 八、各回路導線，雖使用目的及供電方式有所不同，如使用相當絕緣電線而導線相互間另有識別者，可共用一管槽或電纜。
- 九、由主電動機回路分歧之分路（如電動門用電動機昇降體內電燈回路或控制回路），應裝置過電流保護器。但控制電磁回路等不宜裝設過電流保護器者不在此限。
- 一〇、連接於溫度上升至攝氏六〇度以上之電阻器等之導線應使用耐熱性電線。
- 一一、昇降體內所使用之電燈及電具之額定電壓不得超過三〇〇伏。
- 一二、昇降機由多相交流電動機驅動者，應備有一種保護設備以遇相序相反或單相運轉時，能防止電動機起動。

（備註：附表請參閱 中華民國現行法規彙編（83年5月版）（二一）第 13614 頁）

#### 第 165 條

電扶梯之配線，應按左列規定施設：

- 一、施設於電扶梯之配線，除左列規定應按金屬管裝置法，非金屬管裝置法，導線槽裝置法及電纜裝置法（橡皮絕緣鉛皮電纜除外）施設。
  - （一）接線箱至各機器間以可撓管施設。但於不受外傷處，以塑膠外皮電纜施設。
  - （二）有侵油可能之處，不得使用橡膠絕緣者。
- 二、配線應牢固裝置於建築物，避免與移動機槽碰觸而損傷。
- 三、導線線徑應符合表一六四之規定。
- 四、由主電動機回路分歧之分路，應按第一百六十四條第九款之規定裝置過電流保護器。

### 第三節 電熱裝置

#### 第 166 條

電熱裝置之幹線及分路應符合左列規定：

- 一、電熱裝置分路，應按左列規定施設：
  - （一）供應額定電流為五〇安以下電熱裝置，其過電流保護器之額定電流在五〇安以下，其導線線徑應按第一百零三條之規定施設。
  - （二）供應額定電流超過五〇安單具電熱裝置，其過電流保護器之額定電流應不超過該裝置之額定電流；但其額定電流不能配合時，得使用高一級之額定值，其導線載流量應超過該裝置及過電流保護器之額定電流以上；並不得連接其他負載。

二、電熱裝置幹線應按左列規定施設：

- (一) 導線載流容量應大於所接電熱裝置額定電流之合計。如已知需量因數及功率因數，可按實際計算負載電流選擇適當導線，並使用安培容量不低於實際計算負載電流之導線。
- (二) 幹線之過電流保護器，其額定電流應小於幹線之安培容量。

#### 第 167 條

電熱裝置應按磁珠、金屬管、非金屬管、導線槽、匯流排槽及電纜等裝置法施工。

#### 第 168 條

電熱器應符合左列規定：

- 一、電熱器每具額定電流超過一二安者，除第二款之情形外，應施設專用分路。
- 二、小容量電熱器符合左列規定者，可與大容量電熱器併用一分路：
  - (一) 最大電熱器容量二〇安以上，其他電熱器合計容量在一五安以下並為最大電熱器容量之二分之一以下。
  - (二) 分路容量應視合計負載容量而定，且須三〇安以上。
  - (三) 各分歧點裝設過電流保護器。
- 三、電熱操作器應裝於容易到達之處，但符合左列規定之一者不在此限。
  - (一) 附有開關之電熱器由插座接用時。
  - (二) 一·五瓩以下之電熱器由插座接用時。
  - (三) 分路開關兼用操作時。
- 四、固定型電熱器與可燃物或受熱而變色、變形之物體間應有充分之間隔，或有隔熱裝置。

#### 第 169 條

高週波加熱裝置應符合左列規定：

- 一、高週波加熱裝置之分路，應按第一百六十六條規定施設。
- 二、高週波加熱裝置應裝設於有關工作人員以外不得進入之處，但危險之帶電部分已封閉者不在此限；並不得裝置於第五章所規定之場所，但特別為該場所設計者不在此限。
- 三、高週波加熱裝置引至電極或加熱線圈之導線，如有碰觸之虞，應以絕緣物掩蔽或適當予以防護。
- 四、高週波發生裝置之各部分應以不燃性外箱封閉之。箱內露出帶電部分，電壓超過六〇〇伏時其箱門於打開時應有連動裝置使電源切開；電壓超過三〇〇伏而六〇〇伏以下時其箱門於打開時應有明顯之危險標誌。
- 五、高週波加熱裝置之電極部分應以不燃性外箱或隔離防護之。外箱或隔牆之門於打開時應有連動裝置使電源切斷。
- 六、高週波加熱裝置之控制盤，正面應不帶電。

- 七、高週波加熱裝置之腳踏開關其帶電部分應不外露，並附有防止誤操作之外蓋。
- 八、高週波加熱裝置如可由二處以上地點遙控者，應附有連鎖裝置使其無法同時由二處以上地點操作。

#### 第 170 條

高週波及低週波感應電爐應符合左列規定：

- 一、電源裝置應加以隔離以免非工作人員接近並防止由電爐產生之熱及塵埃之障礙。
- 二、感應電爐之電源裝置端子至電爐間導線或至電容器組之導線，應按左列規定施設：
  - (一) 有危害人體之帶電部分，應適當予以隔離施設。
  - (二) 導線之截面積及配置應避免過熱短路及接地等故障。
  - (三) 導線之接續，應使用適當接頭或予以焊接，以避免過熱。
  - (四) 導線以及其支持物，應有充分絕緣及機械強度於短路或接地故障時不危害工作人員。
  - (五) 導線溫昇過高之部分應裝設適當冷卻設備防止之；其絕緣應採用耐熱性者。
- 三、感應電爐之爐體設備應有充分之絕緣及機械強度於短路或接地故障時不危害工作人員，並應採用耐熱及防塵埃之器材。
- 四、感應電爐冷卻裝置如故障會引起設備失效時，應施設適當保護設備防範。

#### 第 171 條

工業用紅外線燈電熱裝置應符合左列規定：

- 一、電路之供應工業用紅外線燈電熱裝置（以下簡稱紅外線燈裝置）者，其對地電壓應不超過一五〇伏為原則，如對地電壓超過一五〇伏，且在三〇〇伏以下時，須符合左列規定：
  - (一) 燈具應裝置於不易被人碰觸之處。
  - (二) 燈具應不附裝以手操作之開關。
  - (三) 燈具應直接裝置於分路。
- 二、分路應按第一百六十六條之規定施設。分路最大使用電流應在五〇安以下。
- 三、紅外線燈用燈頭應不附裝以手操作之開關，其品質應係瓷質或具有同等以上之耐熱性能及耐壓性能。
- 四、紅外線燈裝置之帶電外露部分不得裝置於易觸及之處，但施設於僅有工作人員出入之場所者不在此限。
- 五、紅外線燈裝置之內部配線，其導線應使用一·六公厘以上石棉、玻璃纖維等耐熱性絕緣電線，或套有厚度一公厘以上之瓷礙管並固定於瓷質或具有同等以上效用之耐熱絕緣之裸銅線。
- 六、紅外線燈裝置內部配線之接續應使用溫升在攝氏四〇度以下之接續端

子。

七、紅外線燈不得裝置於有充滿爆炸性甘斯及可燃性塵埃之場所。應儘可能遠離油漆工場之噴漆裝置。

#### 第四節 電焊機

##### 第 172 條

供應電弧電焊機，電阻電焊機及其他相似之焊接設備之電路應按本節規定施設。

##### 第 173 條

附變壓器之電弧電焊機應符合左列規定：

一、電焊機分路之導線安培容量應符合左列規定：

- (一) 供應個別電焊機之導線安培容量不得小於電焊機名牌所標示之一次額定電流乘左表之乘率。
- (二) 電路之供應數台電焊機用電者，其安培容量得小於根據第一款第一目所求得電流之和，其值為最大兩台電焊機流值之和，加上第三大一台電流值之百分之八五，再加第四大一台電流值之百分之七〇，再加其餘電焊機電流值之和之百分之六〇。電焊機之實際責務週期未達名牌上所標示者，可比照降低。

二、過電流保護器之電流額定或標置應按左列規定辦理，如有跳脫現象，得選用高一級者。

- (一) 電焊機應有之過電流保護器，其額定或標置不得大於該電焊機一次側額定電流之二倍。當保護導線之過電流保護器之額定電流不超過該電焊機一次額定電流之二倍時，該電焊機不必再裝設過電流保護器。
- (二) 電路之供應一台或多台電焊機者，其過電流保護器之電流額定或標置應不超過導線安培容量之二倍。

三、電焊機未附裝分段設備者，應於一次側加裝開關或斷路器作為分段設備。該分段設備之電流額定不得低於電焊機一次額定電流之二倍。

(備註：附表請參閱 中華民國現行法規彙編 (83年5月版) (二一) 第 13619 頁)

##### 第 174 條

電動發電機供應之電弧電焊器應符合左列規定：

一、電焊機分路之導線，其安培容量應符合左列規定：

- (一) 使用個別電焊機之導線，其安培容量不得小於電焊機名牌所標示之一次額定電流乘以左表之乘率。
- (二) 電路之供應數臺電焊機者，其導線安培容量得小於根據第一款第一

目所求得電流之和，其值可比照第一百七十三條第一款第二目求得。

- 二、電焊機應有之過電流保護器，其額定或標置不得大於該電焊機一次側額定電流之二倍。當保護導線之過電流保護器之額定電流不超過該電焊機一次額定電流之二倍時，該電焊機不必再裝過電流保護器。如有跳脫現象得選用高一級者。
- 三、每一電動發電電焊機應裝設開關或斷路器作為分段設備，其額定電流值不得低於第一款第一目所規定者。

(備註：附表請參閱 中華民國現行法規彙編 (83年5月版) (二一) 第 13620 頁)

#### 第 175 條

電阻電焊機應符合左列規定：

- 一、電降電焊機分路之導線，其安培容量應符合左列規定：
  - (一) 供應自動點焊機者，其安培容量不得低於電焊機一次額定電流之百分之七〇。供應人工點焊機者，其安培容量不得低於電焊機一次額定電流之百分之五〇。
  - (二) 電阻電焊機之實際一次電流及責務週期 (Duty cycle) 已固定時，供應該電阻電焊機之導線，其安培容量不得小於其實際一次電流與左表所求之乘積。
  - (三) 分路供應數台電阻電焊機者，其安培容量不得小於最大電阻電焊機根據第二目求得之電流值與其他電焊機根據第二目求得電流值之百分之六〇之和。
- 二、過電流保護器之電流額定或標置應按左列規定選用，如有跳脫現象，得選用高一級者。
  - (一) 電焊機應有之過電流保護器，其額定或標置不得大於該電焊機一次側額定電流之三倍，當保護導線之過電流保護器之額定電流不超過該電焊機一次額定電流之三倍時，該電焊機不必再裝設過電流保護器。
  - (二) 供應一台或多台電阻電焊機之分路，其過電流保護器之電流額定或標置應不超過導線安培容量之三倍。
  - (三) 每一電阻電焊機應裝設開關或斷路器作為分段設備，其額定電流值不得低於第一款第一目及第二目所規定。

(備註：附表請參閱 中華民國現行法規彙編 (83年5月版) (二一) 第 13621 頁)

#### 第五節 低壓變壓器

## 第 176 條

低壓變壓器應按照本節規定裝設，但附裝於機器設備者或其他章節另有規定者不在此限。

## 第 177 條

變壓器過電流保護應符合左列規定：

- 一、每一組低壓變壓器應於一次側加裝過電流保護器。該保護器之電流額定或標置值除左列另有規定外，應不超過變壓器一次額定電流之一·二五倍。
  - (一) 變壓器一次側額定電流在九安以上而其一·二五倍不能與熔絲或斷路器之額定配合時，得採用高一級之電流額定。
  - (二) 變壓器一次側額定電流不超過九安時，其過電流保護器之額定或標置得選用一五安培者。
  - (三) 保護一次線路之過電流保護器之額定或標置符合第一目及第二目之規定時得免再裝置變壓器過電流保護器。
  - (四) 過電流保護器按第二款或第三款裝設時。
- 二、低壓變壓器二次側所裝之過電流保護器之額定或標置不超過二次額定電流之一·二五倍者，其一次側過電流保護器之電流額定應不超過一次額定電流之二·五倍。但二次額定電流在九安以上者，二次側所裝之過電流保護器之額定或標置如無適當額定或標置選用，則可採用較高一級者，二次額定電流不超過九安時，二次側過電流保護器之額定或標置可採用一五安培者。
- 三、低壓變壓器由製造廠商附裝有可切斷一次電流之過載保護器而其一次線路之過電流保護器符合左列條件時得免再裝設一次側過電流保護器。
  - (一) 變壓器阻抗電壓在百分之六以下者，一次線路過電流保護器之額定或標置不超過其一次額定電流之六倍時。
  - (二) 變壓器阻抗電壓超過百分之六但在百分之一〇以下者，一次線路過電流保護器之額定或標置不超過其一次額定電流之四倍時。

## 第六節 低壓電容器

### 第 178 條

低壓電容器應按本節規定裝設。但附裝於機器設備而符合各該機器設備之規定者不在此限。

### 第 179 條

低壓電容器之封閉及掩護應符合左列規定：

- 一、含有一〇公升以上可燃性液體之電容器應封閉於變電室內或隔離屋外處。

二、電容器應裝置於適當場所，且妥加掩蔽以避免人或導電物體碰觸其帶電部分。

#### 第 180 條

放電設備應符合左列規定：

- 一、每個電容器應附裝放電電阻，俾便於線路停電後，放出殘餘電荷。
- 二、電容器額定電壓在六〇〇伏以下者，其放電電阻應能於線路開放後一分鐘內將殘餘電荷降低至五〇伏以下。
- 三、放電電阻可直接裝於電容器之線路上，或附有適當裝置，俾於電路停電時與電容器線路自動連接，如電容器直接接於電動機線路上（係在電動機過載保護設備之負載側）中間不加裝開關及過載保護設備者，則該電動機之線圈可認為適當之放電設備，不必另裝阻抗器。

#### 第 181 條

容量之決定應符合左列規定：

- 一、電容器之容量（K V A R）以改善功率因數至百分之九五為原則。
- 二、電容器以個別裝置於電動機操作器負載為原則，且須能與該電動機同時啓閉電源。
- 三、在電動機操作負載側個別裝設電容器時，其容量以能提高該電動機之無負載功率因數達百分之百為最大值。
- 四、電動機以外之負載如個別裝設電容器時，其容量以負載之大小及其實際功率因數決定。其改善後之功率因數以百分之九五為原則。

#### 第 182 條

分段設備應符合左列規定：

- 一、除第一百八十四條第二款另有規定外，引接各電容器組之非接地導線應裝有分段設備，以便必要時將電容器切離電源。
- 二、電容器之分段設備須能啓斷各非接地導線。
- 三、分段設備之連續負載容量值不得低於電容器額定電流之一・三五倍。
- 四、低壓電容器之分段設備得採用斷路器或安全開關。

#### 第 183 條

過電流保護應符合左列規定：

- 一、除第一百八十四條第二款另有規定外，引接電容器之各非接地導線應裝有過電流保護器。
- 二、過電流保護器之額定值或標置應以電容器額定電流之一・三五倍為原則。
- 三、低壓電容器過電流保護應採用斷路器或安全開關配裝熔絲。

#### 第 184 條

電容器如個別配裝於電動機之分路，以改善功率因數時，應按左列規定辦

理：

- 一、導線之安培容量除不得低於第一百八十五條所規定外，並不得低於電動機分路容量之三分之一。
- 二、電容器如裝設於電動機過載保護設備之負載側，無需再裝分段設備及過電流保護裝置。

#### 第 185 條

電容器之配線其安培容量應不低於電容器額定電流之一·三五倍。

### 第 四 章 低壓配線方法

#### 第 一 節 通則

#### 第 186 條

本章適用於一般處所之低壓屋內及屋外配線。

#### 第 187 條

導線分歧之施工應避免有張力。

#### 第 188 條

在隱蔽處所，不可裝置開關，保險絲及其他電具。

#### 第 189 條

地下電纜之埋設深度應按第八章之一規定辦理。

#### 第 190 條

地下電纜與地下電訊線路、水管、煤氣管等應保持一五〇公厘以上，如與地下管路交叉時，電纜以埋於其他管路之下方為原則。

#### 第 191 條

凡有備用之自備電源用戶，應裝設雙投兩路用之開關設備或採用開關間有電氣的與機械上的互鎖裝置，使該戶於使用自備電源時能同時啓斷原由電業供應之電源。

#### 第 二 節 磁夾板配線

#### 第 192 條

磁夾板須裝置於建築物之側面或下方。



### 第 193 條

導線在同一平面上彎曲時，須如圖一九三所示以小型磁珠支持外側導線之彎曲部分，但如彎曲角度在九〇度以上時，其內側導線之彎曲部分與磁夾板間應保持表一九三之規定距離。

(備註：附圖請參閱 中華民國現行法規彙編 (83年5月版) (二一) 第 13626 頁)

### 第 194 條

導線在不同平面上彎曲時，須如圖一九四所示加裝磁夾板支持。

(備註：附表請參閱 中華民國現行法規彙編 (83年5月版) (二一) 第 13627 頁)

### 第 195 條

導線交叉或分歧致接近建築物時須藏於塑膠管內，如圖一九五所示，磁夾板應裝於接近塑膠管之兩端。

(備註：附表請參閱 中華民國現行法規彙編 (83年5月版) (二一) 第 13628 頁)

### 第 196 條

使用線徑在一四平方公厘以上之導線時須裝設一線磁夾板或大型磁夾板。

## 第三節 磁珠配線

### 第 197 條

磁珠須裝置於建築物之側面或下方。

### 第 198 條

使用線徑在二二平方公厘以上之絕緣線時應裝設中號磁珠。六〇平方公厘以上應裝設大號磁珠。

### 第 199 條

紮線應符合左列規定：

- 一、紮線應使用直徑〇·九公厘以上之被覆銅線。如配線線徑在一四平方公厘以下者，可採用〇·九公厘，五〇平方公厘以下者應採用一·二公厘，超過五〇平方公厘者應採用一·六公厘。
- 二、如因施工困難無法使用紮線時，可改用無需紮線之磁珠，將導線置於磁珠線槽內，再用螺絲釘固定之。

三、如因導線線徑過大時，可用二個普通磁珠排列一處，將導線夾持於線溝間。

四、第二款及第三款規定限用於乾燥及少塵埃之地點。

#### 第 200 條

紮線綁縛法應符合左列規定：

- 一、若導線線徑在一四平方公厘以下者紮線綁縛法為單繞如圖二〇〇～一所示。
- 二、若導線線徑超過一四平方公厘者，紮縛法為複繞如圖二〇〇～二所示。
- 三、在線路之終點應用紮線將導線綁縛於磁珠上，其綁縛法須如圖二〇〇～三所示，紮線捲數應參照表二〇〇～一。

(備註：附圖請參閱 中華民國現行法規彙編 (83年5月版) (二一) 第 13630-13632 頁)

#### 第 201 條

在建築物之側面按磁珠裝置法設施線路時，導線應置於磁珠之上方。

#### 第 202 條

導線在同一平面上彎曲時，須如圖二〇二所示在內曲部加裝磁珠支持之，且曲角須在九〇度以上。

(備註：附表請參閱 中華民國現行法規彙編 (83年5月版) (二一) 第 13633 頁)

#### 第 203 條

導線在不同平面上彎曲時，須如圖二〇三所示在彎曲部分加裝磁珠以支持之，且曲角在九十度以上，但若該圖中之L不滿三〇〇公厘時磁珠(甲)可省去不用。

(備註：附表請參閱 中華民國現行法規彙編 (83年5月版) (二一) 第 13634 頁)

#### 第 204 條

導線交叉或分歧致接近建築物時須藏於PVC管內如圖二〇四所示，且應在近分歧點處加裝磁珠以支持之。

(備註：附表請參閱 中華民國現行法規彙編 (83年5月版) (二一) 第 13635 頁)

#### 第 205 條

在明顯處所按磁珠，磁夾板設施線路時，導線相互間，導線與敷設面間及相鄰二支持點間之距離，應照表二〇五規定辦理。

(備註：附表請參閱 中華民國現行法規彙編 (83年5月版) (二一) 第 13636 頁)

#### 第 206 條

在能檢視之隱蔽處所按紮珠裝置法設施線路時，導線相互間，導線與敷設面間及相鄰二支持點之距離，應照表二〇六之規定辦理。

(備註：附表請參閱 中華民國現行法規彙編 (83年5月版) (二一) 第 13637 頁)

#### 第 207 條

出線頭距離最近之支持物，不得超過一〇〇公厘。

### 第 四 節 木槽板配線

#### 第 208 條

木槽板內之導線限用絕緣導線，導線線徑在四公厘以上者，應採用特製木槽板。

#### 第 209 條

木槽板配線應符合左列規定：

- 一、木槽板工程限裝於顯露之乾燥地點。
- 二、木槽板工程應裝於容易檢視之處。

#### 第 210 條

木槽板規範應符合左列規定：

- 一、木槽板必須用堅硬乾燥之木料，如栗、檜製成，形狀須平直，並須無瑕點或裂痕等。
- 二、木槽板內外均須塗布防水凡立水。
- 三、木槽板應具有底蓋二部，俾將導線完全藏於槽板內。
- 四、木槽板之線溝應具有適當之寬度，使不致擠壓導線，如小型者，溝之深度及寬度各應為一〇公厘，大型者則應各為一五公厘。
- 五、小型線溝相互間應隔離一八公厘以上，大型則為二二公厘以上。
- 六、板蓋暨板底之槽底及槽邊木材之厚度應各在六公厘以上。

#### 第 211 條

木槽板內之導線不得有接頭或分歧，但設有連接匣者不在此限。

#### 第 212 條

木槽板內之導線應在木槽板兩端附近支持之。

#### 第 213 條

木槽板之每一線溝內限裝置一根導線，但同極不限制。

#### 第 214 條

木槽板沿須建築物緊貼設施，若建築物係用磚、水泥等材料所築成，則須加裝木板或以其他方法支持之，如遇不能沿建築物設施木槽板時，應先裝置適當支架而後緊貼設施之。

#### 第 215 條

木槽板不得貫穿建築物亦不得埋入水泥壁內。

#### 第 216 條

裝設木槽板底部時，應在線溝間中央選擇適當部位以螺絲釘固定之，並參照左列規定辦理：

- 一、二線用木槽板須在距兩端三〇公厘處及其間每隔六〇〇公厘以下處以螺絲釘或洋釘固定之。
- 二、三線用木槽板須在距兩端三〇公厘處及其間交互相隔六〇〇公厘以下處，以螺絲釘固定之。

#### 第 217 條

裝設木槽板蓋部時，應在線溝間中央處選擇適當部位以螺絲與木槽板底部密接釘合，並參照左列規定辦理。

- 一、二線用木槽板須在距兩端六〇公厘處及其間每隔五〇〇公厘以下處以螺絲釘固定之。
- 二、三線用木槽板須在距兩端三〇公厘處及其間交叉互相隔五〇〇公厘以下處以螺絲釘固定之。

#### 第 218 條

木槽板轉角連接時，須將連接部分切成斜角併合，同時應使連接部分之線溝光滑以免損傷導線之絕緣皮。

### 第五節 金屬管配線

#### 第 219 條

金屬管配成之導線應符合左列規定：

- 一、金屬管配線應使用絕緣線。
- 二、導線直徑在三·二公厘以上者應使用絞線，但長度在一公尺以下之金屬管不在此限。
- 三、導線在金屬管內不得接線。

第 220 條

交流回路，同一回路之全部導線原則上應穿在同一管，以維持電磁平衡。

第 221 條

金屬管之選定應符合左列規定：

- 一、金屬管為鐵、鋼、銅、鋁及合金等製成品。
- 二、常用鋼管按其形式及管壁厚度可分為厚導線管、薄導線管、EMT管 (Electric Metallic Tubing) 及可撓金屬管四種。
- 三、金屬管應有足夠之強度，其內部管壁應光滑，以免損傷導線之絕緣。
- 四、其內外表面須鍍鋅，但施設於乾燥之室內及埋設於不受潮濕之建物內者，其內外表面得塗有其他防銹之物質。
- 五、管徑不得小於一三公厘。

第 222 條

金屬管徑之選定應符合左列規定：

- 一、線徑相同之導線穿在同一管內時，管徑之選定按表二二二～一、表二二二～二及表二二二～三。
- 二、管長六公尺以下且無顯著彎曲及導線容易更換者，如穿在同一管內之線徑相同且在八平方公厘以下按表二二二～四選用，其餘可依絞線與絕緣皮截面積總和不大於表二二二～五或表二二二～六中導線管截面積之百分之六〇選定。
- 三、線徑不同之導線穿在同一管內時，可依絞線與絕緣皮截面積總和不大於表二二二～五或表二二二～六導線管截面積之百分之四〇選定。

表二二二～一：

厚導線管之選定

線 徑		導 線 數				
單線 (公厘)	絞線 (平方公厘)	1	2	3	4	5
		導線管最小管徑 (公厘)				
1.6		16	16	16	16	22
2.0	3.5	16	16	16	22	22
2.6	5.5	16	16	22	22	28

	8	16	22	22	28	28	
	14	16	22	28	28	36	
	22	16	28	28	36	42	
	30	16	36	36	36	42	
	38	22	36	36	42	54	
	50	22	36	42	54	54	
	60	22	42	42	54	70	
	80	28	42	54	54	70	
	100	28	54	54	70	70	
	125	36	54	70	70	82	
	150	36	70	70	82	82	
	200	36	70	70	82	92	
	250	42	82	82	92	104	
	325	54	82	92	104		
	400	54	92	92			
	500	54	104	104			

註：一 導線 1條適用於設備之接地線及直流電路。  
 二 厚導線管之管徑根據 CNS規定以內徑表示。

線 徑		導 線 數				
單線 (公厘)	絞線 (平方公厘)	6	7	8	9	10
		導線管最小管徑 (公厘)				
1.6		22	22	28	28	28
2.0	3.5	22	28	28	28	28
2.6	5.5	28	28	36	36	36
	8	36	36	36	36	42
	14	36	36	42	42	54
	22	42	54	54	54	54
	30	54	54	54	70	70
	38	54	54	70	70	70
	50	70	70	70	70	82
	60	70	70	70	82	82
	80	70	82	82	82	92
	100	82	82	92	92	104
	125	82	92	104	104	
	150	92	104	104		

	200	104				
	250					
	325					
	400					
	500					

註：一 導線 1條適用於設備之接地線及直流電路。  
 二 厚導線管之管徑根據 CNS規定以內徑表示。

表二二二～二：

薄導線管、 EMT管之選定

線 徑		導 線 數				
單線 (公厘)	絞線 (平方公厘)	1	2	3	4	5
		導線管最小管徑 (公厘)				
1.6		15	15	15	25	25
2.0	3.5	15	19	19	25	25
2.6	5.5	15	25	25	25	31
	8	15	25	25	31	31
	14	15	25	31	31	39
	22	19	31	31	39	51
	30	19	39	39	51	51
	38	25	39	39	51	51
	50	25	51	51	51	63
	60	25	51	51	63	63
	80	31	51	51	63	75
	100	31	63	63	75	75
	125	39	63	63	75	
	150	39	63	75	75	
	200	51	75	75		
	250	51	75			
	325	51				
	400	51				
	500	63				

註：一 導線 1條適用於設備之接地線及直流電路。  
 二 厚導線管之管徑根據 CNS規定以內徑表示。

線 徑		導 線 數				
單線 (公厘)	絞線 (平方公厘)	6	7	8	9	10
		導線管最小管徑 (公厘)				
1.6		25	25	31	31	31
2.0	3.5	25	31	31	31	31
2.6	5.5	31	31	31	39	39
	8	39	39	39	51	51
	14	39	51	51	51	51
	22	51	51	51	63	63
	30	51	63	63	63	63
	38	63	63	63	63	75
	50	63	75	75	75	75
	60	75	75	75		
	80	75	75			
	100					
	125					
	150					
	200					
	250					
	325					
	400					
	500					

註：一 導線 1條適用於設備之接地線及直流電路。  
二 厚導線管之管徑根據 CNS規定以內徑表示。

表二二二~三：

最多導線數 (超過十條者)

線 徑		厚導線管徑 (公厘)							
單線 (公厘)	絞線 (平方公厘)	28	36	42	54	70	82	92	104
1.6		12	21	28	45	76	106	136	177
2.0	3.5		18	25	39	66	92	118	154
2.6	5.5		13	17	28	47	66	85	111



	8			13	21	35	49	63	82
	14				15	26	36	47	61

註：一 厚導線管之管徑按 CNS規定以內徑之偶數表示。  
二 薄導線管之管徑按 CNS規定以外徑之奇數表示。

線		徑   薄導線管徑 (公厘)				
單線 (公厘)	絞線 (平方公厘)	31	39	51	63	75
1.6		12	19	35	55	81
2.0	3.5	11	16	30	48	71
2.6	5.5		11	22	34	51
	8			16	25	38
	14			12	10	18

註：一 導線 1條適用於設備之接地線及直流電路。  
二 厚導線管之管徑根據 CNS規定以內徑表示。

表二二二~四：

最多導線數 (管長六公尺以下)

線		徑   厚導線管徑 (公厘)		薄導線管徑 (公厘)		
單線 (公厘)	絞線 (平方公厘)	16	22	15	19	25
1.6		9	15	6	9	15
2.0	3.5	6	11	4	6	11
2.6	5.5	4	7	3	4	7
	8	2	4	1	2	4

註：一 厚導線管之管徑按 CNS規定以內徑之偶數表示。  
二 薄導線管之管徑按 CNS規定以外徑之奇數表示。

表二二二~五：

厚導線管截面積之 40 %及 60 %

管徑 (公厘)	截面積之 40% (平方公厘)	截面積之 60% (平方公厘)	管徑 (公厘)	截面積之 40% (平方公厘)	截面積之 60% (平方公厘)
---------	-----------------	-----------------	---------	-----------------	-----------------

	方公厘)	方公厘)		方公厘)	方公厘)
16	84	126	54	919	1373
22	150	225	70	1520	2281
28	251	376	82	2126	3190
36	427	640	92	2756	4135
42	574	862	104	3554	5331

註：在表二二二～四中未列之十四平方公厘以上導線線適用於本表截面積之 60 % 欄。

表二二二～六：

薄導線管截面積之 40 % 及 60 %

管徑 (公厘)	截面積之 40% (平方公厘)	截面積之 60% (平方公厘)	管徑 (公厘)	截面積之 40% (平方公厘)	截面積之 60% (平方公厘)
15	57	85	39	382	573
19	79	118	51	711	1066
25	154	231	63	1116	1667
31	256	385	75	1636	2455

註：在表二二二～四中未列之十四平方公厘以上導線線適用於本表截面積之 60 % 欄。

## 第 223 條

金屬管適用範圍應符合左列規定：

- 一、厚導線管不得配裝於有發散腐蝕性物質之場所及含有酸性或鹼性之泥土中。
- 二、E M T 管及薄導線管不得配裝於左列場所：
  - (一) 有發散腐蝕性物質之場所及含有酸性或鹼性之泥土中。
  - (二) 有危險物質存在場所。
  - (三) 有重機械碰傷場所。
  - (四) 六〇〇伏以上之高壓配管工程。
- 三、可撓金屬管不得配裝於左列場所：
  - (一) 升降機。
  - (二) 蓄電池室。
  - (三) 有危險物質存在場所。
  - (四) 灌水泥或直埋之地下管路。

(五) 長度超出一・八公尺者。

#### 第 224 條

配管之彎曲應符合左列規定：

- 一、金屬管彎曲時，其內側半徑不得小於管子內徑之六倍，但管內導線如屬於鉛皮包線者，則不得小於內徑之十倍。
- 二、兩出線盒間不得超過四個轉彎其內彎角不可小於九〇度。

#### 第 225 條

敷設明管時，可撓金屬管每隔一・五公尺內及距出線盒三〇公分以內裝設「護管鐵」固定，其他金屬管可每隔二公尺內及距出線盒一公尺以內裝設「護管鐵」或其他適當之鉤架支持之。

#### 第 226 條

出線盒應符合左列規定：

- 一、在照明器具及插座等裝設位置應使用出線盒，但明管配線之末端或類似之情況得使用木台。
- 二、出線盒須有充分之容積。
- 三、未裝有照明器具等之出線盒須加裝蓋子。
- 四、須有足夠之強度，使其配裝在混凝土內時，不會造成變形。

#### 第 227 條

接線盒與連接盒應符合左列規定：

- 一、不得裝於建物隱蔽處所，但可點檢者不在此限。
- 二、須裝於容易更換導線或連接之處所。
- 三、盒內不得受濕氣侵入，否則須採用防水型。
- 四、須有足夠之強度，使其配裝在混凝土內時，不會造成變形。

#### 第 228 條

金屬管及其配件因絞螺紋或其他原因，其可能生銹或腐蝕之部分須施行防銹塗料保護。

#### 第 229 條

金屬管間或金屬管與其配件之連接須具良好的電氣性接續並應符合左列規定：

- 一、金屬管間以管子接頭連接時，其螺紋須充分絞合。
- 二、金屬管與其配件之連接，其配件之兩側用制止螺絲圈啣接。
- 三、金屬管與其配件須以適當方法與建築物確實固定。
- 四、護管鐵之間隔以不超過二公尺為原則。
- 五、金屬管管口應附裝適當之護圈，以防止導線損傷。

### 第 230 條

垂直配管之導線須依表二三〇之間隔之適當方法支持。

表二三〇 垂直配管內導線支持點最大間隔

(備註：附表請參閱 中華民國現行法規彙編 (83年5月版) (二一) 第 13648 頁)

### 第 231 條

兩線外之配管應符合左列規定：

- 一、使用有螺紋之管子接頭將金屬管相互接續須予防水處理。而其配件亦須使用防水型，必要時加裝橡皮墊圈。
- 二、在潮濕處所施工時，管路應避免造成U型之低處。
- 三、在配管中較低處之適當位置須設排水孔。
- 四、在垂直配管之上端應使用防水接頭。
- 五、在水平配管之末端應使用終端接頭或防水接頭。

### 第 232 條

為減少金屬配管對建築物強度之影響，施工上應符合左列規定：

- 一、不可對建材造成過大之溝或孔。
- 二、埋入混凝土之金屬管外徑，以不超過混凝土厚度三分之一為原則。

### 第 233 條

敷設金屬管時，須與煙囪熱水管及其他發散熱氣之物體保持五〇〇公厘以上之距離，但其間有隔離設備者不在此限。

### 第 234 條

凡屬於同一電路之導線應置於一金屬管內，如屬同極導線或單根導線（即金屬管內僅裝一根導線之謂）不得裝入。

### 第 235 條

電燈及電力等不同系統的導線，如其線間電壓皆在六〇〇伏以下，且各導線皆屬同一絕緣等級由同一計費電度表接供者，得同置於一管內。

### 第 236 條

弱電電線不得與屋內用電線路置於同一金屬管內。

### 第 237 條

金屬管之裝配於不能檢視之隱蔽處所或建築物內者，應於部分或全部裝配完成而未埋前，由承裝業之電匠會同建築監工負責檢查，作成紀錄。

### 第 238 條

暗管工程竣工後，應繪製詳細圖面，指明金屬管連接匣及其他配件之位置，俾便檢修。

## 第 六 節 非金屬管配線

### 第 239 條

非金屬管配線應符合左列規定：

- 一、非金屬管係指 P V C 所製成之電氣用塑膠導線管。
- 二、導線管之規範以國家標準為準。

### 第 240 條

非金屬管適用範圍應符合左列規定：

- 一、六〇〇伏以下者：
  - (一) 埋設於牆壁、地板及天花板內。
  - (二) 使用於發散腐蝕性物質場所。
  - (三) 埋設於煤渣堆積場所。
  - (四) 潮濕處所其裝置應能防止水份侵入管中。且各項配件應能防銹。
  - (五) 在第二百四十一條未禁止之乾燥及潮濕場所。
  - (六) 不受人為破壞之明管裝置場所。
- 二、直埋於地下者其埋於地面下之深度不得低於六〇〇公厘。

### 第 241 條

非金屬管不得於下列情形使用：

- 一、有危險物質存在之場所。
- 二、供作燈具及其他設備之支持物。
- 三、易受碰損之處。
- 四、周溫超出導線管額定耐受溫度之場所。
- 五、導線及電纜絕緣物之額定耐受溫度高於導線管。但實際運轉溫度不超過非金屬導線管之額定耐受溫度，且符合表一六～七安培容量與導線及電纜截面積總和小於導線管截面積之百分之四十者，不在此限。

### 第 242 條

非金屬管配線之導線應符合左列規定：

- 一、非金屬管配線應使用絕緣線。
- 二、導線直徑在三·二公厘以上者應使用絞線，但長度在一公尺以下之非金屬管不在此限。
- 三、導線在非金屬管內不得接線。

### 第 243 條

採用非金屬管配線，其接線盒及裝接線配件均應有足夠之強度。

第 244 條

非金屬管徑之選定應符合左列規定：

- 一、線徑相同之導線穿在同一管內時，管徑之選定按表二四四～一及表二四四～二。
- 二、管長六公尺以下且無顯著彎曲及導線容易更換者，如穿在同一管內之線徑相同且在八平方公厘以下按表二四四～三選用，其餘可依絞線與絕緣皮截面積總和不大於二四四～四中導線管截面積之百分之六〇選定。
- 三、線徑不同之導線穿在同一管內時，可依絞線與絕緣皮截面積總和不大於二四四～四導線管截面積之百分之四〇選定。

表二四四～一：

PVC 管管徑之選定

線 徑		導 線 數				
單線 (公厘)	絞線 (平方公厘)	1	2	3	4	5
		導線管最小管徑 (公厘)				
1.6		12	12	12	16	16
2.0	3.5	12	12	16	16	20
2.6	5.5	12	16	16	20	28
	8	12	20	20	28	28
	14	12	20	28	28	35
	22	16	28	35	35	41
	30	16	35	35	41	41
	38	16	35	35	41	52
	50	20	41	41	52	52
	60	20	41	52	52	65
	80	28	52	52	65	65
	100	28	52	65	65	80
	125	35	65	65	65	80
	150	35	65	65	80	
	200	41	65	80	80	
	250	41	80	80		
	325	52				
	400	52				
	500	65				

註：管徑根據 CNS規定以內徑表示。

線 徑		導 線 數				
單線 (公厘)	絞線 (平方公厘)	6	7	8	9	10
		導線管最小管徑 (公厘)				
1.6		20	20	28	28	28
2.0	3.5	20	28	28	28	28
2.6	5.5	28	28	35	35	35
	8	35	35	35	41	41
	14	35	41	41	41	52
	22	41	52	52	52	65
	30	52	52	52	65	65
	38	52	52	65	65	65
	50	65	65	65	80	80
	60	65	65	80	80	80
	80	65	80	80		
	100	80				
	125					
	150					
	200					
	250					
	325					
	400					
	500					

註：管徑根據 CNS規定以內徑表示。

表二四四~二：

最多導線數 (超過十條者)

線 徑		PVC管最小管徑 (公厘)					
單線 (公厘)	絞線 (平方公厘)	28	35	41	52	65	80
1.6		12	19	26	42	70	95
2.0	3.5		16	22	36	61	83
2.6	5.5		12	16	26	44	59

	8			12	19	32	44
	14				14	24	33
註：管徑根據 CNS規定以內徑表示。							

表二四四～三：

最多導線數 (管長六公尺以下)

線 徑		PVC管徑 (公厘)		
單線 (公厘)	絞線 (平方公厘)	12	16	20
1.6		6	10	15
2.0	3.5	4	7	11
2.6	5.5	3	5	7
	8	1	2	4
註：管徑根據 CNS規定以內徑表示				

表二四四～四：

PVC管截面積之 40 %及 60 %

管徑 (公厘)	截面積之 40% (平方公厘)	截面積之 60% (平方公厘)	管徑 (公厘)	截面積之 40% (平方公厘)	截面積之 60% (平方公厘)
12	61	91	35	384	577
16	101	152	41	502	753
20	152	228	52	816	1225
28	246	369	65	1410	2115
			80	1892	2808
註：在表二四四～三中未列之十四平方公厘以上導線線適用於本表截面積之 60 %欄。					

## 第 245 條

配管應符合左列規定：

一、非金屬管之端口須光滑，不得損傷導線之絕緣皮。

二、非金屬管之配管須按左列裝置：

(一) 應考慮受溫度變化之伸縮。



- (二) 在混凝土內集中配管不可減少建築物之強度。
- (三) 配管之彎曲按第二百二十四條規定裝置。

#### 第 246 條

明管之支持應符合左列規定：

- 一、敷設明管時，非金屬管每隔一·五公尺及距左列位置在三〇公分以內應裝設護管帶固定。
  - (一) 配管之兩端。
  - (二) 管與配件連接處。
  - (三) 管相互間連接處。
- 二、非金屬管相互間及管與配件相接長度須為管之管徑一·二倍以上（若使用粘劑時，可降低至〇·八倍），且其連接處須牢固。

#### 第 247 條

出線盒應符合左列規定：

- 一、在照明器具及插座等裝設位置應使用出線盒，但明管配線之末端或類似之情形得使用木台。
- 二、出線盒須有充分之容積。
- 三、未裝有照明器具等之出線盒須加裝蓋子。
- 四、出線盒與連接盒按第二百二十七條規定裝置。
- 五、須有足夠之強度，使其配裝在混凝土內時，不會造成變形。

#### 第 248 條

垂直配管內之導線，兩線外之配管及對建築物之注意事項等比照第二百三十條、第二百三十一條及第二百三十二條辦理。

### 第七節 電纜架裝置

#### 第 249 條

電纜數量較多時，為便於電纜的裝置與維護，可將電纜裝在電纜架（tray）上作固定或支持及保護。以配合廠房或建築物內之電纜槽及溝道等裝置。

#### 第 250 條

電纜架不得裝於吊車或易受損之場所。

#### 第 251 條

電纜架構造應符合左列規定：

- 一、須具有適當強度以支持全部電纜。
- 二、不得具有尖銳邊端、鋸齒狀，或突出物而傷及電纜之外皮。

- 三、以金屬製成者須有適當之銹，否則應採用不銹蝕材料。
- 四、須有邊欄或同等結構之構造。
- 五、應具配件或其他適當方式，以改變其方向及高度。

#### 第 252 條

電纜架裝置應符合左列規定：

- 一、電纜架須為完整之系統，現場彎曲或整修應維持纜架之電氣連接性，及電纜之固定。
- 二、電纜由電纜架轉進其他管槽時，應避免電纜產生機械應力。
- 三、電纜架必要時應採用非易燃性之蓋子或保護箱加以保護。
- 四、六〇〇伏以下之電纜可裝於同一電纜架。
- 五、超過六〇〇伏之電纜不得與六〇〇伏以下電纜裝於同一電纜架，但以非易燃性之隔板隔離或採用金屬外皮電纜配裝不在此限。
- 六、電纜架可延長橫跨隔板牆壁或垂直於潮濕或乾燥處所之台架及地板，惟須加以隔離且具有防止火災擴大之裝置。
- 七、電纜架須具有適當空間以供裝置和維護電纜。

#### 第 253 條

電纜裝置應符合左列規定：

- 一、電纜可在電纜架內連接，但不得凸出電纜架之邊欄。
- 二、水平裝置以外之電纜須確實固定於纜架。

### 第 八 節 低壓PVC電纜、交通PE電纜、EPR電纜

#### 第 254 條

P V C 電纜、交連 P E 電纜、E P R 電纜或 P E 電纜（在本節以下統稱為電纜）均須依左列規定施工：

- 一、可能受重物壓力或顯著之機械衝擊之場所，不得使用電纜，但其受力部分如依左列規定加適當保護者不在此限。
  - （一）採用保護管保護時，其內徑應大於電纜外徑一·五倍，若保護管很短且無彎曲，電纜之更換施工容易者，其外徑可小於電纜外徑一·五倍。
  - （二）電纜在屋外時，在用電場所範圍內由地面起至少一·五公尺應加保護，但在用電場所範圍外則自地面起至少二公尺應加保護。
- 二、地板、壁、天花板、柱等不得直接埋設，但加左列設施者不在此限：
  - （一）將電纜穿在足夠管徑之金屬管 P V C 管等管內者。
  - （二）很短之貫穿處有適當之孔道通過者。
  - （三）埋設在木造房屋之牆壁內，在可能受釘打之部分以鍍鋅鋼板或同等強度之保護電纜者。
  - （四）在施工上不得不選擇在壁、門、屏等由水泥、磚、空心磚等石材之

建築物外面，須挖溝埋入或穿過空心磚之空洞部分，並有防止水份滲入措施者。

三、保護用之金屬管，P V C 管等管口應處理光滑以防止穿設時損傷電纜。

四、電纜穿入金屬接線盒時，應使用橡皮套圈等防止損傷電纜。

五、電纜引入用戶之用電場所範圍內時，應以規定之管路引入式施工，但住宅構內之門燈，庭園燈及儲倉間等之配線，不受重物壓力者，得在電纜上面覆蓋保護板，且無受損傷之慮者，得埋三〇公分以上厚度之土質。

六、易燃性之 P E 電纜不可露出裝設。

#### 第 255 條

電纜之支持應符合左列規定：

一、電纜之支持物應配合電纜大小之護管帶或固定夾等支持。

二、沿建築物內側或下面裝設電纜者，其支持點間隔應在二公尺以下。

三、在露出處所，沿建築物裝設電纜（限導線線徑八平方公厘以下者），其支持點間隔，依表二五五之規定裝設。

表二五五 電纜支持點間隔

裝 設 處 所	最大間隔(公尺)
建物之側面或下面以水平方向裝設	1
人可能觸及處所	1
其他處所	2
電纜接頭、接線盒、器具等之連接處所	連接點起0.3

四、電纜在隱蔽處所配線時，若電纜不受張力時，可不需固定。

五、電纜用線架裝置時，該線架必須牢固且能承受電纜重量，其線架之間距以電纜不易移動並加適當支持之。

六、如電纜不沿建築物施工，原則上應按左列方式支持。

（一）建築物間隔二公尺以上者，在其間固定木板等物將電纜固定或用吊線架設。

（二）利用吊線架設電纜，其支持點間距離限一五公尺以下且能承受該電纜重量。該吊線架設之電纜不得受有張力，應使用適當之吊鉤或用紮線紮妥架設，且其間隔應保持五〇公分以下。

#### 第 256 條

彎曲電纜時，不可損傷其絕緣，其彎曲處內側半徑為電纜外徑之六倍以上為原則（單心電纜為八倍）但廠家另有詳細規定者不在此限。

#### 第 257 條

連接電纜應依導線接續之規定外，不可傷及導體或絕緣且依左列方式連接：

- 一、電纜相互間之連接應在接線盒或出線盒或在適當之接線箱內施行且接續部分不得露出。
- 二、電纜與器具引線接線時，應在接線盒或出線盒等之內部接續。但壁之空洞部分，天花板頂內或類似處所，器具端子如有堅固之耐燃性絕緣物所密封，且電纜之導體絕緣物與建築物有充分之隔離者，不在此限。
- 三、電纜與礙子支持之配線接線時，將絕緣削去，以礙子支持心線，依電線相互接線施工法施工。此時電纜之終端應距建築物六公厘以上，且必須固定於建築物。
- 四、附端子之接線盒在其裝置位置，應考慮以後能便利點檢。
- 五、大線徑之電纜互相連接時，無法在接線盒等連接時，應有適當之絕緣及保護。

#### 第 258 條

電纜與絕緣導線連接時，應依絕緣導線相互連接規定施工，在兩線外，應將電纜末端向下彎曲，避免雨水侵入。

#### 第 259 條

電纜裝於磁性管路中時，須能保持電磁平衡。

### 第九節 鉛皮電纜配線

#### 第 260 條

鉛皮電纜須按第二百五十四條之施工方法裝設。

#### 第 261 條

電纜與配件之連接及支持。

- 一、鉛皮電纜之配件須有適當強度，且具完全之電氣連接。
- 二、電纜之支持按第二百五十五條固定之。

#### 第 262 條

彎曲鉛皮電纜不可損傷其絕緣。其彎曲處之內側半徑須為電纜外徑之十二倍以上。

#### 第 263 條

連接電纜應依導線接續之規定外，不可傷及導體或絕緣。且連接後電纜內部不得受水分侵入。

#### 第 264 條

電纜與絕緣之連接應符合左列規定：

- 一、在電纜與絕緣導線之連接點，須使用特殊之電纜終端，但在屋內乾燥處所，或雨線內施工者可用特殊膠帶替代特殊之電纜終端。
- 二、在雨線外使用特殊電纜終端時，其引入內部之導線，不得受雨水侵入。

#### 第 265 條

在交流電路使用有外層鋼帶或鐵線之鉛皮電纜時，原則上，該回路之全部導線應裝於同一鋼帶或鐵線層內，但可保持電磁平衡者，不在此限。

### 第十節 MI電纜裝置

#### 第 266 條

MI 電纜 (MINERAL-INSULATED CABLE) 係指以無機物做為絕緣，以銅金屬外皮 (Sheath) 做為氣體及液體之密封之電纜。

#### 第 267 條

MI 電纜適用處所應符合左列規定：

- 一、接戶線、幹線及分路。
- 二、乾燥或潮濕處所。
- 三、屋內或屋外配線。
- 四、明管或暗管工程。
- 五、裝置混凝土，或石造建築上方或下方。
- 六、製造或儲存危險物質處所。
- 七、油類及汽油處所。
- 八、不侵蝕電纜外皮之腐蝕性處所。
- 九、具有保護機械及腐蝕性情況之地下線路。

#### 第 268 條

不得裝於腐蝕處所，但有防腐蝕者不在此限。

#### 第 269 條

裝於潮濕處所應具防水保護措施。

#### 第 270 條

MI 電纜通過間柱、屋樑、屋緣或類似之木質處所須有防止外力破壞之保護。

#### 第 271 條

MI 電纜每間隔一·八公尺以內應以護管鐵、護管帶、吊架或類似之裝置固定，以防電纜損壞但電纜穿在管內者不在此限。

#### 第 272 條

電纜彎曲須注意施工不使該電纜受到損傷，其內彎曲半徑應為電纜外徑之五倍以上為原則，但廠家另有詳細規定者不在此限。

#### 第 273 條

MI 電纜應使用認可之接線盒，接線箱或其他裝備予以連接，在交流電路應將一回路之全部導線裝在同一箱、盒內。

#### 第 274 條

MI 電纜之終端處被剝削後應立即以適當方法密封，以防止濕氣進入，其露出被覆之導線應以絕緣物予以絕緣。

### 第十一節 導線槽配線

#### 第 275 條

導線槽係指以金屬板或耐燃性非金屬槽道製成，以供配裝電線或電纜之管槽。其蓋部應屬可動者，俾於整個導線槽系統裝置完成後得以移開而放置導線。

#### 第 276 條

金屬導線槽僅許露出裝置，如延伸裝於屋外者，其構造應具有防水效能，金屬導線槽不得裝於左列場所：

- 一、易受重機械碰損及屬於腐蝕性氣體場所。
- 二、屬於爆發性氣體存在處所及易燃性塵埃場所。

#### 第 276-1 條

非金屬管導線槽得使用於左列情形：

- 一、無掩蔽之場所。
- 二、有腐蝕性氣體之場所。
- 三、屬於潮濕性質之場所。

非金屬管導線槽不得使用於左列情形：

- 一、易受外力損傷之場所。
- 二、屬於第二百九十四條第一款至第四款之場所。

三、除產品特別指明外之暴露於陽光照射之場所。

四、產品指定使用之周圍溫度以外之場所。

### 第 277 條

裝於導線槽內之有載導線數不得超過三〇條，且各導線截面積之和不得超過該線槽內截面積百分之二〇。該線槽內導線之安培容量應按表一六～三至表一六～七中導線數「三以下」之數值計算。但屬於左列情形之一者則導線槽內之導線數不受上列之限制。

一、電梯、升降機、電扶梯或電動步道之配線如按導線槽裝置，且其導線槽內各導線截面積之和不得超過該導線槽截面積百分之五〇者。

二、導線如作為訊號線或電動機與操作器間之控制線（僅於起動時有電流通過者）概視為無載之導線。

三、導線之安培容量按表一六～三至表一六～七中導線「三以下」之數值再乘以表二七七之更正係數時，則裝置導線數可不加限制，但各導線截面積之和仍不得超過該導線槽內截面積百分之二〇。

表二七七：

導線安培容量更正係數

導線數	更正係數
三一至四二	〇・六
四三以上	〇・五

### 第 278 條

電氣工作人員可接近場所，導線得在導線槽內接線或分歧，其連接方法限用壓接或採用合用之有壓力接頭夾接，並須妥加絕緣。該連接及分歧處各導線（包括接線及分接頭）所佔截面積不得超過裝設點導線槽內截面積百分之七十五。

### 第 279 條

水平裝置之金屬導線槽應在每距一・五公尺處加一固定支持，如裝置法確實牢固者，則該項最大距離得放寬至三公尺，至導線槽為垂直裝置者，其支持點距離不得超過四・五公尺。

### 第 279-1 條

非金屬導線槽距終端或連接處九十公分內應有一固定支持。

除產品另有列示支持距離外，每九十公分應有一固定支持；惟任何情況下兩支持點間之距離，不得超過三公尺。

垂直裝置時，除非產品另有列示支持距離外，每一・二公尺應有一確實之

固定支持，且兩支持點間不得有超過一處之連接。

#### 第 280 條

導線槽遇有需要時，得穿過牆壁伸展之。

#### 第 281 條

導線槽之終端，應予封閉。

#### 第 282 條

由金屬導線槽展延而引出之配線，得按金屬管或金屬外皮電纜裝置法配裝。

#### 第 282-1 條

由非金屬導線槽延伸而引出之配線得按第四章低壓配線方法裝置。  
非金屬導線槽應按不同之配線方法配置一條分離之設備接地導線。

#### 第 283 條

交流電路使用導線槽時應將同一電路之全部導線裝於同一導線槽內，同一電路之全部導線係指單相二線式電路中之二線，單相三線式及三相三線式電路中之三線及三相四線式電路中之四。

#### 第 284 條

導線槽裝置後，應於明顯處標示其製造廠名或其標誌。  
非金屬導線槽應於明顯處標示其內部截面積。

### 第十二節 匯流排槽配線

#### 第 285 條

匯流排槽係指一組銅匯流排或鋁匯流排以金屬板製成之金屬槽加以包覆而成為一體之裝置，該項匯流排相互間及與外包金屬體間應互為絕緣。匯流排槽之構造可裝置一種「插入式分接器」以利分接較小容量導線。

#### 第 286 條

匯流排槽可作露出裝置，但不得裝於左列場所：

- 一、易受重機械碰損及發散腐蝕性氣體場所。
- 二、起重機或升降機孔道內。
- 三、屬於爆發性氣體存在場所及易燃性塵埃場所。
- 四、屋外或潮濕場所，但其構造適合屋外防水者不在此限。

#### 第 287 條



設計為水平裝置匯流槽每距一·五公尺處須加固定支持，如裝置法確屬牢固者，則該項最大距離得放寬至三公尺。匯流排槽如屬設計為垂直裝置者應於各樓板處牢固支持之，但該項最大距離不得超過五公尺。

#### 第 288 條

匯流排槽得整節水平穿越乾燥牆及垂直穿越乾燥地板，惟該部分及延至地板面上一·八公尺部分應屬完全封閉型者（即非通風型者）以防止機械碰損。

#### 第 289 條

匯流排槽之終端應予封閉。

#### 第 290 條

由匯流排引接之分路得按匯流排槽、金屬管及金屬外皮電纜配裝。

#### 第 291 條

匯流排槽之過電流保護依左列規定辦理：

- 一、作為幹線或次幹線之匯流排槽其容許安培容量與過電流保護額定值不能配合時得採用較高一級之保護額定值。
- 二、自匯流排槽引出之分歧匯流排槽如其長度不超過一五公尺，其安培容量為其前面過電流保護額定值（或標置）三分之一以上，且不可與可燃性物質接觸者得免在分歧點處另設過電流保護設備。
- 三、以匯流排槽為幹線而分路藉插入式分接器自匯流排槽引出者，應在該分接器內附裝過電流保護設備以保護該分路。

#### 第 292 條

每節匯流排槽應在明顯的外部標示其所設計之額定電壓、額定電流及製造廠家名稱或商標。

### 第十三節 燈用軌道

#### 第 292-1 條

燈用軌道係一種供電及支持電器之裝置；其長度可由增減軌道節數改變。

#### 第 292-2 條

燈用軌道應屬固定裝置，並妥善連接於分路。

燈用軌道應裝用其專用電器，使用一般插座之電器不得裝用。

#### 第 292-3 條

燈用軌道連接之負載應不超過軌道額定容量；其供電分路保護額定容量應

不超過燈用軌道額定容量。

#### 第 292-4 條

燈用軌道不得裝置在左列場所：

- 一、易受外物碰傷。
- 二、潮濕或有濕氣。
- 三、有腐蝕性氣體。
- 四、存放電池。
- 五、屬危險場所。
- 六、屬隱蔽場所。
- 七、穿越牆壁。
- 八、距地面一·五公尺以下。但有保護使其不受外物碰傷者除外。

#### 第 292-5 條

燈用軌道專用電器應直接以相極及接地極分別妥為連接在燈用軌道上。

#### 第 292-6 條

燈用軌道分路負載依每三〇公分軌道長度以九〇伏安計算。

#### 第 292-7 條

分路額定超過二〇安培之重責務型燈用軌道；其電器應有個別之過電流保護。

#### 第 292-8 條

燈用軌道應堅固妥善安裝，使每一固定點均能支持其所可能裝設之燈具最大重量。燈用軌道單節一·二公尺以下者應有兩處支持，如燈用軌道之延長部分，每一單節未超過一·二公尺者亦應增加一處支持。

#### 第 292-9 條

燈用軌道應有堅固之軌槽。軌槽內應可裝設導體及插接電器，並須考慮防止外物填塞及意外碰觸活電部分之設計。不同電壓之燈用軌道器材應不能互用，燈用軌道之銅導體最小採用五·五平方公厘以上，軌道末端應有絕緣及加蓋。

#### 第 292-10 條

燈用軌道應以第二十六條及第二十七條規定接地，軌節應妥善連接以維持電路之連續性。

### 第十四節 金屬可撓導線管配線

#### 第 292-11 條

金屬可撓導線管由其構造可分左列兩種：

- 一、一般可撓導線管：由金屬片捲成螺旋狀製成者。
- 二、耐水性可撓導線管：由金屬片與纖維組合製成之緊密且有耐水性者。

#### 第 292-12 條

金屬可撓導線管配線之導線應符合左列規定：

- 一、金屬可撓導線管應使用絕緣導線。
- 二、銅導線直徑超過三・二公厘或鋁導線直徑超過四・〇公厘，應使用絞線。
- 三、金屬可撓導線管內導線不得接續。

#### 第 292-13 條

施設金屬可撓導線管之場所應符合左列規定：

- 一、有可能損傷導線管之場所不得施設金屬可撓導線管配線，惟有適當防護裝置者，不在此限。
- 二、一般金屬可撓導線管得使用在露出場所及可以點檢之隱蔽乾燥場所。屋內配線電壓超過三〇〇伏特者，僅限於接至電動機之有可撓必要之接線部分。

#### 第 292-14 條

金屬可撓導線管及附屬配件之選定應符合左列規定：

- 一、金屬可撓導線管、接線盒等管與管相互連接及管端連接應選用適當材料之配件。
- 二、一般金屬可撓導線管其厚度須在〇・八公厘以上。

#### 第 292-15 條

管徑之選定應符合左列規定：

- 一、線徑相同之絕緣導線穿在同一一般金屬可撓導線管之管徑，應按照第五章金屬管配線之厚導線管選定表二二二～一選定。
- 二、線徑相同之絕緣導線穿在同一耐水性金屬可撓導線管內時；其管徑應符合左列規定：
  - (一) 管內穿設絕緣導線數在一〇條以下者，按表二九二之一五～一選定。
  - (二) 管內穿設絕緣導線數超過一〇條者，按表二九二之一五～二選定。
- 三、金屬可撓導線管如彎曲不多，導線容易穿入及更換者可免按前項規定選用。如線徑相同且在八平方公厘以下者可按表二九二之一五～三選定。其餘可按表二九二之一五～五、表二九二之一五～六及參考表二九二之一五～四由導線與絕緣被覆截面積總和不大於導線管內截面積之百分之四八選定。
- 四、線徑不同之絕緣導線穿在同一金屬可撓管內時，按表二九二之一五～

五、表二九二～一五之六及表二九二之一五～四導體與絕緣被覆總截面積總和不大於導線管內截面積之百分之三二選定。

表二九二之一五～一：

耐水性金屬可撓導線管之選定

線 徑		導 線 數				
單線 (公厘)	絞線 (平方公厘)	1	2	3	4	5
		導線管最小管徑 (公厘)				
1.6		10	15	15	17	24
2.0		10	17	17	24	24
2.6	5.5	10	17	24	24	24
3.2	8	12	24	24	24	30
	14	15	24	24	30	38
	22	17	30	30	38	38
	38	24	38	38	50	50
	60	24	50	50	63	63
	100	30	50	63	63	76
	150	38	63	76	76	101
	200	38	76	76	101	101
	250	50	76	83	101	
	325	50	101	101		

註：一 導線一條適用於接地線及直流之電線。  
二 本表係依據實驗及經驗訂定。

線 徑		導 線 數				
單線 (公厘)	絞線 (平方公厘)	6	7	8	9	10
		導線管最小管徑 (公厘)				
1.6		24	24	24	30	30
2.0		24	24	30	30	30
2.6	5.5	30	30	30	38	38
3.2	8	30	38	38	38	38
	14	38	38	50	50	50

	22	50	50	50	50	63
	38	63	63	63	63	76
	60	63	76	76	76	83
	100	76	83	101	101	101
	150	101	101			
	200	101				
	250					
	325					

註：一 導線一條適用於接地線及直流之電線。  
二 本表係依據實驗及經驗訂定。

表二九二之一五~二：

最多導線數 (超過 10 條者)

線 徑		PVC管徑 (公厘)			
單線 (公厘)	絞線 (平方公厘)	30	38	50	63
1.6		13	21	37	61
2.0			17	30	49
2.6	5.5		14	25	41
3.2	8			18	29

表二九二之一五~三：

最多導線數 (導線管彎曲少，導線容易穿入及更換者)

線 徑		PVC管徑 (公厘)		
單線 (公厘)	絞線 (平方公厘)	12	16	20
1.6		6	10	15
2.0		4	7	11
2.6	5.5	3	5	7
3.2	8	1	2	4

表二九二之一五~四：

耐水性金屬可撓導線管截面積之 32 %及 48 %

管徑 (	截面積之	截面積之	管徑 (	截面積之	截面積之
------	------	------	------	------	------

公厘)	40% (平 方公厘)	60% (平 方公厘)	公厘)	40% (平 方公厘)	60% (平 方公厘)
10	21	31	38	345	518
12	32	48	50	605	908
15	49	74	63	984	1476
17	69	103	76	1450	2176
24	142	213	83	1648	2472
30	215	323	101	2522	3783

表二九二之一五~五：

導線 (含絕緣被覆) 之截面積

線 徑		截 面 積 (平 方 公 厘)
單線 (公厘)	絞線 (平方公厘)	
1.6		8
2.0		10
2.6	5.5	20
3.2	8	28
	14	45
	22	66
	38	104
	60	154
	100	227
	150	346
	200	415
	250	531

表二九二之一五~六：

絕緣導線穿入金屬管內之校正係數

線 徑		校 正 係 數
單線 (公厘)	絞線 (平方公厘)	
1.6		2.0
2.0		2.0
2.6	5.5	1.2
3.2	8	1.2

	14 以上	1.0
--	-------	-----

第 292-16 條

金屬可撓導線管配管時應符合左列規定：

- 一、金屬可撓導線管及附屬配件之導線出入口須平滑，不得有損傷電線被覆之虞。
- 二、耐水性金屬可撓導線管彎曲時，必須按左列規定施設：
  - (一) 露出場所或能夠點檢之隱蔽場所裝置之導線管可卸下之場所；其彎曲內側半徑須為導線管內徑三倍以上。
  - (二) 露出場所或能夠點檢隱蔽場所裝置之導線管不可卸下時及無法點檢之隱蔽場所；其彎曲內側半徑須為導線管內徑六倍以上。
- 三、一般金屬可撓導線管彎曲時；其彎曲內側半徑須為導線管內徑之六倍以上。

第 292-17 條

金屬可撓導線管及附屬配件之連接及固定應符合左列規定：

- 一、金屬可撓導線管及附屬配件之連接須具良好之機械性及電氣性，並應以適當之方法確實固定。
- 二、金屬可撓導線管相互連接時，應以管子接頭妥善接續。
- 三、金屬可撓導線管與接線盒或配電箱連接時，應以適當之連接器接續。
- 四、金屬可撓導線管配線與金屬管配線、金屬線槽配線等相互連接時，應使用適當之接頭或連接器互相連接，並使具有機械性及電氣性之接續。
- 五、金屬可撓導線管以護管鐵支持時，其支持點之距離須照表二九二之一七。

(備註：表二九二～一七請參閱 行政院公報 第 5 卷 16 期 52 頁)

表二九二～一七：

金屬可撓導線管支持點間距離

最大距離	一	一	二	自連接處起○・三
裝設處所	置於建築物之側面或下面水平方向裝置。	人可能觸及之處所。	其他	金屬可撓導線管相互連接或與接線盒、器具等連接。

第 292-18 條

金屬可撓導線管之接地種類及接地電阻應按第二十五條規定辦理。

一般金屬可撓導線管，應以直徑一・六公厘以上裸軟銅線或截面積二平方

公厘以上裸軟絞線作接地線連續穿入全部配管內，且此添加之裸軟銅線或裸軟絞線必須與金屬可撓導線管兩端完全之電氣性連接。但裝設管長在四公尺以下者，不在此限。

## 第十五節 合成樹脂可撓導線管

### 第 292-19 條

合成樹脂可撓導線管，指非金屬材質製成之可撓非金屬電線導管，並可配合管子接頭、連接器及配件，作為電氣導線及電纜裝置用，其種類如下：

- 一、PF (plastic flexible) 管：具有耐燃性之塑膠可撓管，其內壁為圓滑狀、外層為波浪狀之單層管。
- 二、CD (combined duct) 管：非耐燃性之塑膠可撓管，其內壁為圓滑狀、外層為波浪狀之單層管。

### 第 292-20 條

合成樹脂可撓導線管，依其種類適用於下列場所：

- 一、PF 管：
  - (一) 不易遭受外力損壞或有適當保護措施之屋內暴露場所。
  - (二) 屋內可受檢視之隱蔽場所。
  - (三) 不易遭受外力損壞之屋外場所。
  - (四) 不易遭受外力損壞之雨線內、外場所。
  - (五) 鋼筋混凝土內。
- 二、CD 管：鋼筋混凝土內。

### 第 292-21 條

合成樹脂可撓導線管，不適用於下列場所或用途：

- 一、導線之運轉溫度高於導線管之承受溫度者。
- 二、電壓超過六百伏特者。
- 三、有危險物質存在之場所。
- 四、燈具及其他設備之支持物。
- 五、周溫超出導線管承受溫度之場所。

### 第 292-22 條

合成樹脂可撓導線管配線之導線，應符合下列規定：

- 一、導線應為絕緣。
- 二、導線管內之導線不得接線。

### 第 292-23 條

合成樹脂可撓導線管以絕緣導線配線時，其安培容量應依表一六～七選定。

。



#### 第 292-24 條

合成樹脂可撓導線管管徑之選定，應符合下列規定：

- 一、線徑相同之導線穿在同一管內時，其導線數在十條以下者，應依表二九二之二十四～一選定；導線數超過十條者，應依表二九二之二十四～二選定。
- 二、管線裝置時彎曲較少，且容易拉線及換線者，如穿在同一管內之線徑相同，且截面積在八平方公厘以下，得依表二九二之二十四～三選用；其餘得依表二九二之二十四～四、表二九二之一五～五及表二九二之二十四～五，由導體、絕緣及被覆截面積總和不大於表二九二之二十四～四中導線管截面積之百分之四十八選定。
- 三、線徑不同之導線穿在同一管內時，得依表二九二之二十四～四、表二九二之一五～五及表二九二之二十四～五，由導體、絕緣及被覆截面積總和不大於表二九二之二十四～四中導線管截面積之百分之三十二選定。

#### 第 292-25 條

合成樹脂可撓導線管彎曲處，其內彎曲半徑應為管外徑之六倍以上。

#### 第 292-26 條

相鄰二出線盒間之合成樹脂可撓導線管，不得超過三個彎曲，其每一內彎角不得小於九十度。

#### 第 292-27 條

合成樹脂可撓導線管之管口內外應予修整，去除不平之邊緣。

#### 第 292-28 條

合成樹脂可撓導線管之固定、連接及配管，應符合下列規定：

- 一、PF 管以明管敷設時，應於導線管每隔一·〇公尺處或距下列位置三百公厘以內處，裝設護管帶固定之：
  - (一) 配管之二端。
  - (二) 管及配件連接處。
  - (三) 管及管連接處。
- 二、合成樹脂可撓導線管相互間與管及接線盒相接之長度，應為配管外徑之一·二倍以上；如使用粘劑時，可降低至〇·八倍，且其連接處應牢固。
- 三、管及管間不得直接相互連接，連接時，應使用接線盒、管子接頭或連接器。
- 四、在鋼筋混凝土內集中配管時，應不得減損建築物之強度。

#### 第 292-29 條

採用合成樹脂可撓導線管配線，其接線盒及裝接線配件，均應有足夠之強度。

#### 第 292-30 條

合成樹脂可撓導線管互相連接，或與接線盒連接，應考慮溫度變化，在連接處裝設伸縮配件。

#### 第 292-31 條

合成樹脂可撓導線管進入接線盒、配件或其他外箱、管端，應裝置護套。

#### 第 292-32 條

合成樹脂可撓導線管配線時，其出線盒等應符合下列規定：

- 一、在照明器具及插座裝設位置，應使用出線盒。
- 二、應有充分之容積。
- 三、未裝有器具之出線盒，應加裝蓋板。
- 四、接線盒與連接盒，應依第二百二十七條規定裝置。
- 五、應有足夠之強度，使其配裝在混凝土內時，不會造成變形。

#### 第 292-33 條

敷設合成樹脂可撓導線管時，應與煙囪、熱水管或其他發散熱氣之物體，保持五百公厘以上之距離。但其間有隔熱設備者，不在此限。

#### 第 292-34 條

合成樹脂可撓導線管之垂直配管內導線之處理、兩線外之配管及對建築物強度影響之注意事項，應分別依第二百三十條、第二百三十一條及第二百三十二條規定辦理。

#### 第 292-35 條

依本節規定使用之合成樹脂可撓導線管，應符合國家標準。

## 第五章 特殊場所

### 第一節 通則

#### 第 293 條

有關特殊場所之用電設備之裝置，應依本章規定。本章未規定者，應依其他章節之規定辦理。

#### 第 294 條

特殊場所分為左列七種：

- 一、有危險氣體、蒸氣場所。
- 二、有塵埃場所。
- 三、有危險物質存在場所。
- 四、火藥庫等危險場所。
- 五、散發腐蝕性物質場所。
- 六、潮濕場所。
- 七、公共場所。

## 第 二 節 有危險氣體或蒸氣場所

### 第 295 條

本規則適用於空氣中因含有爆發性氣體或蒸氣而其濃度足以引起火災或爆炸之危險場所。其電機設備及配線之施設應依本節之規定辦理。

### 第 296 條

防爆構造係指適用於可燃性氣體及可燃性液體之蒸氣（以下簡稱爆發性氣體）場所而特殊考慮之構造之謂，其區別如左：

- 一、油浸防爆構造：火花、電弧或可能成爲點火源之發生高溫之部分放入油中而不致使存在於油面上之爆發性氣體引火之構造。
- 二、耐壓防爆構造：全封閉構造器殼內部發生爆炸時，能耐其爆壓，且不引起外部爆發性氣體爆炸之構造。
- 三、內壓防爆構造：器殼內部壓入新鮮空氣或不燃性氣體等保護氣體於運轉前將侵入器殼內部之爆發性氣體驅除，同時於連續運轉中亦防止此氣體侵入之構造。
- 四、增加安全防爆構造：如繞線，定轉部間空隙等，在正常運轉中不應發生火花、電弧或過熱之部分，爲防止其發生，在構造及溫升方面特增加其安全度之構造。
- 五、第四款之所謂「正常運轉中」係指電機具在額定負載以下通電或運轉狀態之謂。正常運轉中不應發生火花、電弧或過熱部分係指繞線、空隙和連接部等，此等部分如因接觸不良、損傷等亦可能發生火花或過熱但不包含在此正常運轉範圍內。滑環，整流子單相電動機之起動接點，電驛類之接點等則視爲在正常運轉中會發生火花、電弧或過熱部分。
- 六、特殊防爆構造：第一款至第四款以外之方法而能防止外部爆發性氣體引火並經試驗等方法保證無誤之構造之謂。由電源操作且不使短路火花點火爆發性氣體之電機具視爲特殊防爆構造。但此時於機器回路上感應危險火花之感應作用（如電鈴）或電容作用之存在不得有之。

### 第 297 條

危險場所之分類如左：

一、危險場所之分類：爆發性氣體場所，依其危險之程度，以第一種場所及第二種場所分類之。

(一) 第一種場所包括左列各種場所：

- 1 爆發性氣體於通常之使用狀態下聚集，而恐有發生危險之場所。
- 2 由於修繕，保養或洩漏等，經常有爆發性聚集而恐發生危險之場所。
- 3 機械裝置等之損壞或作業上操作錯誤之結果放出危險濃度之爆發性氣體，同時電機具亦可能發生故障之場所。

(二) 第二種場所包括左列各種場所：

- 1 雖然經常使用可燃性氣體或可燃性液體，但裝於密閉之器殼或設備內，此等器殼或設備僅於因事故發生破壞或操作錯誤時，才有上述氣體或液體漏出而發生危險之場所。
- 2 雖然有換氣裝置防止爆發性氣體聚集而發生危險，但因換氣裝置異常或發生事故，而恐發生危險之場所。
- 3 在第一種場所之周圍或鄰接之室內危險濃度之爆發性氣體有時會侵入之場所。

二、爆發性氣體之危險性，依著火度及爆發等級規定如左：

(一) 著火度：著火度依其著火點，可分為五級，如表二九七至一所示。

表二九七～一 著火點分類表

著火點	著火點範圍
G1	超過 450°C
G2	超過 300°C 至 450°C 以下
G3	超過 200°C 至 300°C 以下
G4	超過 135°C 至 200°C 以下
G5	以下 135°C

(二) 爆發等級：爆發等級係以間隙深度廿五MM而發生焰逸出之間隙值分類，如表二九七至二所示。

表二九七～二 爆發等級分類

爆發等級	間隙深度25mm而發生火焰逸出之間隙值
1	超過0.6mm
2	超過 0.4mm 至 0.6mm 以下

3	0.4mm以下
---	---------

(三) 爆發性氣體之分類例：依著火度及爆發等級，則代表性之爆發性氣體，其分類如表二九七至三所示。

(備註：附表請參閱 中華民國現行法規彙編 (83年5月版) (二一) 第 13668 頁)

#### 第 298 條

在危險氣體，蒸氣場所設施線路時，限按金屬管或電纜裝置法施工，依金屬管施工者應符合左列要求：

- 一、金屬管必須為厚金屬導線管之規格者。
- 二、連接盒、終點盒、出線盒及其他配件應為金屬製之耐壓防爆型者。  
(蓋與盒，盒與導線管之接合，均用螺絲絞紋兩者直接耦合之，且螺絲絞紋在五紋以上)。但第二種場所可使用增加安全防爆構造或同等品。
- 三、金屬管工程如小部分需應用軟管連接時，該軟管等配件亦為耐壓防爆型者。但第二種場所可使用增加安全防爆構造或同等品。

依電纜施工者應符合左列要求：

- 一、M I 電纜、B N 電纜、P V C 電纜、X L P 電纜 (交連 P E 電纜)、E P R 電纜及其他具有同等特性之電纜，可視裝置場所之需要而選用之。
- 二、除 M I 電纜及鎧裝電纜無需外物保護外，其他電纜如裝於可能受機械碰損之處，應以金屬管保護之。
- 三、電機具與外配線之接續係通過附屬於機器之端子箱而行之。但內壓防爆構造及固定於第二種場所使用之油中防爆及增加安全防爆之機器與外部配線，可直接或通過保護箱而接續之。
- 四、電纜連接，應在防爆接線盒內為之。
- 五、電纜配線由第一種場所至第二種場所或非危險場所時，為防止爆發性氣體由保護管或線槽導入，應使用適當方法封閉之。
- 六、端子箱之構造應符合左列之要求：
  - (一) 端子箱附屬於電機具，做為其本體與外部配線接續之用。
  - (二) 耐壓防爆構造之電機具之端子箱為耐壓防爆構造。但與電纜接續之端子箱及固定於第二種場所使用之端子箱得為增加安全防爆構造或同等品。
  - (三) 內壓防爆構造之電機具之端子箱為耐壓防爆構造。但與電纜接續之端子箱及固定於第二種場所所使用之端子得為增加安全防爆構造或同等品。
  - (四) 油中防爆構造之電機具之端子箱為增加安全防爆構造。但第一種場所中接續於厚鋼電線管之電機具及耐壓防爆構造器殼之油中開關器

之端子箱得為耐壓防爆構造。

(五) 增加安全防爆構造之電機具之端子箱為增加安全防爆構造。

七、外部導線之引入端子箱如左：

(一) 外部導線之引入耐壓防爆構造之端子箱，取電線管螺紋結合式，耐壓襯墊式或耐壓固著引之引入方式，其適用如表二九八至一所示。

(備註：附表請參閱 中華民國現行法規彙編 (83年5月版) (二一) 第 13670 頁)

(二) 外部導線之引入增加安全防爆構造之端子箱，取導線管螺紋結合式，防襯墊式或防塵固著式之引入方式。其適用如表二九八～二所示。

(備註：附表請參閱 中華民國現行法規彙編 (83年5月版) (二一) 第 13671 頁)

八、電機器具與外部配線之直接接續，如左：

(一) 電機具與外部配線之直接接續或通過保護箱接續時至機器或保護箱，其外部導線之引入，取導線管螺紋結合式，防襯墊式或防塵襯套式之引入方式，其適用如表二九八～三所示。

(備註：附表請參閱 中華民國現行法規彙編 (83年5月版) (二一) 第 13672 頁)

(二) 保護箱至機器本體之導線引入取防塵襯套或防塵夾緊式之引入方式。

(三) 保護箱係便於導線之引入機器，並保護引入部分而設計之全閉構造。保護箱內不得接續導線。

(四) 電機器具內部間之導線引入：電機器具之內部區分為二個以上之器殼時，通過其隔壁之導線引入，依各器殼之防爆構造以耐壓螺樁式或耐壓襯墊式之引入方式為準。又由二個以上電機器具之組合而構成一個之電機器具，連結此等間之導線之一部引出機器之外部時，若此導線短而充分保護，不使受到外傷時可認為器具內接線，各依其防爆構造而使用襯墊式之引入方式，則端子箱可以省略。

外部導線至耐壓防爆之端子箱之引入方式如下：

一、導線管螺紋接續式：導線之引入時依 C N S 或相等規定管用螺紋接續之。通常螺紋須五牙以上完全嵌合方可。又為使螺紋之嵌合完全，希能使用固定螺帽為佳。

二、耐壓襯墊式：

(一) 合成橡膠外裝電纜或移動用合成橡膠電纜等之引入，以耐壓襯墊式引入方式為準行之，於填料壓蓋之外側設電纜之夾緊裝置，使襯墊部份不因外力而受到損傷。

(二) 填料壓蓋以本身螺紋緊鎖或另以螺栓固定之，並單獨地與電纜夾緊裝置配合施以防鬆裝置。又移動用之場合如圖二九八至一之例所示

，應設有鐘口 (bell mouth)。

### 三、耐壓固著式：

- (一) 鎧裝電纜或合成橡膠外裝電纜等之引入時，如圖二九八至二之例所示，將引入口充填閉封 (Sea-ling) 混合物密封之，以保持其耐壓防爆性。
- (二) 閉封混合物係防止火焰之逸走為目的，須具有下述之材質。
  - 1 須為不易燃性物質，而在充填時，不用加熱而可以使用者。
  - 2 填充後，於常溫中迅速硬化。
  - 3 填充後之軟化溫度在攝氏九五度以上。
- (三) 填充閉封混合物之電纜引入口之孔徑之一·五倍以上 (最小四〇公厘)。並於引入口內面表示所需之填充量之標誌。
- (四) 依電纜之種類，需要填充絕緣混合物時，其構造須填充閉封混合物後，能再充填所需之絕緣混合物者。
- (五) 電纜之引入口須設夾緊裝置，使接續部不受張力，心線不受扭曲，金屬被覆與端子箱之電氣接觸良好。

增加安全防爆構造之端子箱之引入方式如左：

- 一、導線管螺紋結合式：導線管之引入，以螺紋接觸之，螺紋須五牙以上。
- 二、防塵襯墊式：合成橡膠外裝電纜或合成橡膠電纜等之引入，以防塵襯套式引入方式為準行之，引入口須適當之夾緊裝置，使接續部不受張力，心線不受扭曲，且不失襯墊之防塵效果，移動用之場合，引入口須設鐘口或避免有銳角。
- 三、防塵固著式：鎧裝電纜，外裝合成橡膠電纜等之引入，以防塵固著式引入方式為準行之，如圖二九八至三之例所示，端子箱中須能填充絕緣混合物，且引入口設有夾緊裝置。金屬被覆端子箱間之電氣接觸須良好。
- 四、管路封閉設備 (Sealing Fitting)：為防止爆發性氣體藉金屬管為通路在各用電設備間互為流通，應在管路上適當處所加裝封閉設備，以便利使用封閉混合物填塞管路，該封閉設備位置得參照下列所示原則辦理。
  - (一) 凡封閉箱用以裝置開關，斷路器，保險絲，電阻器等可發生弧光，或高溫之設備者，應在靠近該箱四十五公分內之管路上加裝之。
  - (二) 管道由非危險處所導入危險處所或由第二種場所穿入第一種場所，應在任一方管路四十五公分內加裝之。

## 第 299 條

變壓器及電容器之裝置應符合左列規定。

一、變壓器及電容器在第一種場所者，其裝置應符合左列規定：

- (一) 絕緣油會燃燒者：變壓器及電容器內部所含絕緣油係屬會燃燒者，應裝於第四百條所稱之防火變壓室內，尚要滿足下列要求。
  - 1 該變壓器室與危險場所間不得設有門窗或其他通風口。

- 2 設置換氣設備以便沖淡室內之危險性氣體。
- 3 通風口或通風管應導至建築物外之安全位置。
- 4 該通風口或通風管應有足夠之面積，以降低室內之爆炸壓力，且該管在建築物內部份應屬鋼筋混凝土建築。

(二) 絕緣油不會燃燒者：變壓器及電容器內部所含絕緣油係屬不會燃燒者，應照下列辦法裝置之。裝置於變壓器內並符合第一目之要求或使用耐壓防爆型變壓器。

二、變壓器及電容器在第二種場所者除照第一款之規定裝置外，可採用乾式變壓器或浸油變壓器。

### 第 300 條

計器、儀表及電驛之裝置應符合左列規定：

一、在第一種場所之計器、儀表、及電驛（包括KWH電表，計器用變比器、電阻器、整流器及電子管）應有防爆構造之外箱保護之（即為耐壓或內壓防爆型者）。

二、在第二種場所之計器、儀表、及電驛及附屬設備須符合左列之要求：

(一) 附屬之開關、斷路器、按鈕開關、電驛及警報鈴者應採用耐壓或內壓防爆型構造者，但屬於左列情形之一者其保護外箱可為一般構造者。

1 啓斷電流之接點係侵入油中或在密封穴內可阻止爆發性氣體之侵入。

2 啓斷電流之接點在正常狀態下，不會釋放足夠之能量以點燃特定之爆發性氣體者。

(二) 附屬電阻器、電阻零件、電子管、整流器及其他類似設備與計器、儀器及電驛組合者，應採用第一款所稱之防爆型者。但此等設備並無開閉活動之接點存在，且外箱之表面溫度不超過爆發性氣體著火點之百分之八十時，則該保護器外箱可為一般構造者，或採用增加安全防爆型者。

(三) 附屬變壓器的繞線，阻抗線圈，電磁線圈及其他線圈不與開閉活動接點組合者，可採用一般構造者，或採用增加安全防爆型者。

(四) 儀表電路過電流保護之熔絲，如電流額定不超過三安（一二〇伏電路）及其電源側裝有第一目之開關者，亦得以一般構造之外箱保護，或按第一目至第三目規定以一般構造外箱保護之設備共用同一外箱保護之。

### 第 301 條

開關、斷路器、電動機操作器、及熔絲之裝置應符合左列規定之一：

一、在第一種場所所裝置之開關、斷路器、電動機操作器及熔絲（包括按鈕開關、電驛及類似器具）應屬耐壓或內壓防爆構造者，即其器殼及內部設備合為一整組構造者。

二、在第二種場所所置之開關、斷路器、電動機操作器及熔絲應符合左列



之要求。

- (一) 此等開關如作為經常啓斷負載電流者，可採用第一款所稱之防爆型者，但屬於下列情形時其保護器殼得為一般構造者。
  - 1 啓斷電流之接點係密封於一箱內，而可阻止爆發性氣體之侵入者。
  - 2 開關接點係浸入絕緣油中，且其浸入深度如為電力用者最小應達五〇公厘，其為控制電路用者最少應達廿五公厘。
- (二) 不作為啓斷電流之分段開關或隔離開關，其保護外箱得為一般構造者。
- (三) 保護電動機，電具以及電燈之熔絲如不屬第四目情形且裝於適當之外箱內者可使用插接熔絲或管形熔絲。
- (四) 裝設限流熔絲不超過一〇組或過電流保護器不超過一〇具，而不作為開關以啓斷負載電流，且其所保護電路為固定裝置之電燈分路或幹線者，則其保護外箱得為一般構造者。

### 第 302 條

變壓器、阻抗器、及電阻器作為電動機、發電機、及電具之控制設備者應符合左列之規定：

- 一、裝置於在第一種場所之控制用變壓器、阻抗器、電阻器及其附屬開關設備應屬防爆型者。
- 二、裝置於第二種場所之控制用變壓器、阻抗器及電阻器應符合左列要求：
  - (一) 與變壓器、阻抗器及電阻器組合使用之開關器應符合第三百零一條第二款之要求。
  - (二) 作為保護變壓器繞線、電磁線圈或阻抗線圈之外箱得為一般構造者。
  - (三) 電阻器必須有外箱保護，且其整體應屬於防爆型者，但該電阻器為非可變者（指電阻值為固定）且最大運轉溫度不超過該處爆發性氣體之著火點之百分之八十，或經試驗而證實不可能點燃該項特定爆發性氣體者，可用一般構造之外箱保護之。

### 第 303 條

電動機及發電機應符合左列規定之一：

- 一、使用於第一種場所之電動機、發電機及其他迴轉機應為耐壓防爆構造或內壓防爆構造者，其附屬設備亦應屬於防爆型而適合於此種用途者。
- 二、在第二種場所之電動機、發電機及其他迴轉機，如當中存有滑動接觸器或其他開關機構（包括電動機過載及過熱裝置）者應符合第一款之規定，但此等滑動接觸器，開關機構及電阻器裝置另有器殼封閉而屬於防爆型者，則電機部份不必限制為防爆型者。若電動機為鼠籠型而無電刷及開關機構者可使用開放型或一種封閉而非防爆型者。

### 第 304 條

燈具裝置應符合左列規定之一：

一、在第一種場所裝置燈具時應符合左列之要求：

- (一) 所使用之燈具應整套屬耐壓防爆型者，在該燈具上應明顯標示其所許可之最大瓦數。燈具欲作為攜帶用者，除應整套屬於耐壓防爆型外並符合於此種用途者。
- (二) 每一燈具應有適當防護或藉裝置位置以防止機械上之損傷。
- (三) 垂下燈具應以管端能絞牙之金屬管為吊管，其長度以不超過三〇公分為原則，否則為防止左右移動，該吊管在距末端三〇公分處宜加撐臂支持之。
- (四) 用為支持燈具之出線盒，除應為防爆型者外，其構造亦應適合於此種用途，且應附適當配件以便吊管能達成螺紋結合式之配裝。

二、在第二種場所裝置燈具時應符合左列之要求。

- (一) 作為固定裝置用之燈具應有適當之防護或藉裝置位置以防止機械碰損。該燈具除採用耐壓防爆型外，尚可採用增加安全防爆型或同等結構者，但其正常表面運轉溫度應不超過該處爆發性氣體之著火點百分之八十。
- (二) 燈具為攜帶用者，應符合第一款第一目之要求。
- (三) 吊管燈具應以螺紋結合之金屬管或其他安全方法吊裝之。吊管長度以不超過三〇公分為原則；否則為防止左右移動，該吊管在距末端三〇公分處宜加撐臂支持之。
- (四) 支持燈具之出線盒或配件應屬適合於此種用途者。

### 第 305 條

用電器應符合左列規定之一：

一、在第一種場所，所有用電器具設備應屬適合於此種場所之耐壓防爆型者。

二、在第二種場所，用電器具設備應符合左列之要求。

- (一) 電熱器具應屬於下列之一種。
  - 1 電熱器在額定最高周圍溫度下連續運轉時，其電熱器之溫度不得超過該處接觸之爆發性氣體著火點之百分之八十（攝氏溫度計算）。
  - 2 該電熱器為第一款所稱之耐壓防爆型者。
- (二) 電動機帶動之電具，其電動機部分應符合第三百零三條第二款之規定。
- (三) 開關、斷路器及熔絲應符合第三百零一條第二款之規定。

### 第 306 條

在第一及第二種場所攜帶燈具或電具至電源電路之連接可使用移動性電纜，其裝置應符合左列規定：

- 一、該移動性電纜應採用適合本節第一及第二種場所之電纜。
- 二、該電纜應備有設備接地線。
- 三、電具及電源線之連接應按第二百九十八條第三款各項原則辦理。
- 四、接線端子應採用線夾或其他方法加以固定，使該線端不受張力。

#### 第 307 條

在第一及第二種場所裝設插座時，該插座及插頭除應為接地型者外並應屬耐壓防爆型者。

#### 第 308 條

在第一及第二種場所不得有露出之帶電體。

#### 第 309 條

在第一及第二種場所，所有配管及用電設備之非帶電金屬部分之接地應與供電系統共同接地，其接地方法應依第一章第八節之規定辦理。如電路發生接地故障時能自動切斷電源之設備加裝於電路時接地電阻可減低為二五Ω以下。

#### 第 310 條

汽車修理場庫、飛機棚庫及加油站應符合左列規定：

一、汽車修理場、飛機棚及加油站有汽油蒸發之發散，其危險場所分類如左：

(一) 汽車修理場係指商用汽車修理場所以修理貯汽油之汽車，至於供停放汽車之車庫僅進行檢查及例行維護而不進行修理者，不屬於危險處所，不在本款所指之分類內。

- 1 整個修理場地自地板面起向上至四六公分處之空間為第二種場所。
- 2 修理場地有凹下之坑穴者，其在地板面以下之部分屬於第一種場所。
- 3 與上稱場地鄰接之房間如通風良好或有牆壁隔絕者，不列為危險處所。
- 4 在建築物內如尚裝有汽油分配機者，則該處分之分類依第三目規定辦理。

(二) 飛機棚庫係指用來停放可起飛之飛機，其機體內中貯有汽油者，至於僅供停放不裝汽油之飛機者，則不屬於本款所指場所。

- 1 整個停機棚自地板面起向上至四十六公分處之空間應列為第二種場所。
- 2 在停機棚內有凹下之坑穴者，其低於地板面之部份應列為第一種場所。
- 3 在飛機貯油箱周圍一·五公尺之範圍內自地面向上至該機之機翼上空一·五公尺之空間應列為第二種場所。

4 與上稱場所鄰接之處所，如有充足之通風或有牆壁隔絕者，不列為危險處所。

(三) 加油站係指汽油或其他揮發性可燃液體藉加油機而將其分送至汽車之油箱者。

1 在加油機內部自其基礎向上至一·二二公尺範圍內，及離加油機一·二二公尺之四周自該基礎起向下至地面及向上至四六公分處之空間應列為第一種場所。

2 在屋外其距加油機（即泵）外殼六公尺之四周範圍內自地面向上至四六公分處之空間，應列為第二種場所（但該範圍中屬於上稱第一種場所者仍為列為第一種場所）。

3 在屋外其距裝有管路之油槽三公尺之四周範圍內自地面向上至四六公分處之空間應列為第二種場所。

二、在本條所稱之第一及第二種場所內施設線路及設備時，應依本節有關條文之規定辦理。

三、在汽車修理場及飛機棚庫之危險場所上方（即在不屬於危險場所之空間內）裝設會發生電弧設備及電燈時，應符合左列要求。

(一) 在汽車修理場裝設開關、充電機之控制箱、發電機、電動機及其他發生火花設備（不包括插座及燈頭）時，如離地板面之高度低於三·六公尺（但在飛機棚該高度應指離機翼三公尺）者，此等設備應屬全密封型，以阻止火花或熱金屬細物外逸。

(二) 固定裝置之燈具距地面高度不得低於三·六公尺，以免車輛進出時碰損。

四、充電機及其控制設備及被充電之電池不得施設於危險場所內。

五、裝設插座時，其位置應不在本條第一款所稱之第一種或第二種場所內，否則應採用耐壓防爆型者。

### 第三節 有塵埃場所

#### 第 311 條

本規則所稱有塵埃場所，指碾米、紡織、製粉絲、棉花、水泥、黑炭、鑄造金屬及製造金屬粉之工廠及其他類似發生塵埃之工廠。但設有防塵設備而不致造成塵埃者不在此限。

前項場所電機設備及配線之施設應依本節之規定辦理。

#### 第 312 條

塵埃場所按其性質可分左列三類：

一、第一類屬於易燃性塵埃者 (Combustible dust)，空氣中存量足夠時，遇有火花引燃可招致爆炸之危險。本類可再分為左列三種：

(一) 易燃性金屬塵埃，如製造工場所發生之塵埃中含有鎂、鋁或鋁銅合金者。

- (二) 煤屑塵埃，如由磨研煤（包括煤炭、焦炭及木炭）粉之工場所產生塵埃。
  - (三) 麵粉、澱粉或穀類加工廠、飼料廠、含糖磨研廠、可可粉廠、蛋粉廠、香料粉廠、澱粉廠、麵粉廠、豆粉廠及乾草加工廠等所產生之塵埃。
- 二、第二類易然性纖維者 (Combustible fiber)：發火點甚低，（尤其是毛、棉）如設備不安全頗易引起燃燒，不能忽視。係指易燃性纖維，如由人造纖維廠、紡織廠（棉織廠、毛織廠、絲織廠），人造纖維加工廠、軋棉廠、麻織廠、被服廠、鋸木廠、木材加工廠、木器製造廠及夾板廠等所產生之纖維。
- 三、第三類屬於非導電性及非燃性之塵埃，雖不能直接引起燃燒，但如其侵入用電設備之內部或堆積於外部將影響其正常散熱甚或招致用電設備燒損。如水泥及其他泥灰屬之。

### 第 313 條

塵埃處所配線應符合左列規定：

- 一、在第一類塵埃場所，其配線應按厚金屬管、M I 電纜、P V C 電纜、人造橡膠電纜、交連 P E 電纜及其他類似電纜施工，但對塵埃發生情形在正常運轉中之空氣中並不存留塵埃者，可按 E M T 管配裝。
- 二、在第二類塵埃場所，其配線應按金屬管、E M T 管、防塵導管線槽、M I 電纜、P V C 電纜、人造橡膠電纜、交連 P E 電纜及其他類似電纜施工，但在塵埃之發生較為輕微之處可採用非金屬管裝置法施工。
- 三、第三類塵埃場所，其配線應按金屬管、非金屬管或電纜裝置法施工。
- 四、依金屬管工程施工時應符合左列要求：
  - (一) 金屬管必須為鍍鋅鋼導線管並符合 C N S 有關之規格或有關標準。
  - (二) 連接盒、終端盒、出線盒及其他配件均應防銹，耐磨損及防塵埃侵入盒內之構造者。
  - (三) 盒與導線管之接合，均用螺絲紋兩者直接耦合之且螺絲紋要五紋以上者。該耦合處須有適當耐久之密封以防塵埃侵入導線管內。
  - (四) 金屬管工程中如小部分需要應用軟管連接外，該管等配線亦應為防塵或防爆型者。
- 五、依電纜施工時應符合左列要求：
  - (一) 電纜可採用 M I 電纜、P V C 電纜、人造橡膠電纜或交連 P E 電纜等。
  - (二) 電纜除 M I 電纜等裝甲電纜無需外物保護外，其他電纜須裝入鋼導線管內，且鋼管之配件應為防塵構造者。
  - (三) 電機具與電纜接頭配件應具防塵、防電纜損傷之構造者。
  - (四) 電纜應使用整條者，中間不得有連接，如不得已時得在防塵或防爆構造之接線盒內為之。

### 第 314 條

在第一類塵埃場所裝設變壓器及電容器時，應比照第二百九十八條之規定，在第二類塵埃場所應裝於第四百條之防火變壓器室內。在第三類塵埃場所視其嚴重程度做適當處置。

#### 第 315 條

在塵埃場所所使用之轉機應屬封閉型，且適宜於此種用途者。

#### 第 316 條

電燈應符合左列規定：

- 一、裝設於第三百十二條第一款第一目易發生爆炸處所必須使用固定燈具，且須有防爆並特殊防塵構造者。
- 二、除第一款外之易燃性塵埃場所之固定燈具，須具有防爆且普通防塵構造者。
- 三、易爆炸塵埃場所避免使用移動性燈具，必要時所使用移動燈具須為防爆並特殊防塵構造者。

#### 第 317 條

易燃性塵埃場所如塵埃之發生甚為嚴重者，以不裝插座為原則，否則應採用防爆型者。

#### 第 318 條

開關、斷路器、保險絲及電動機起動器等，應裝不發生塵埃適當場所，否則應照左列規定辦理：

- 一、在屬於第一類及第二類之塵埃場所作為分段設備之開關（連保險絲）或斷路器應妥裝於防塵箱內，至於操作器則應妥裝於具有防塵及防爆之密閉箱內，使操作器啓閉電路時，所發生之火花不逸出外間。
- 二、在第三類塵埃場所，分段設備及操作器得裝於普通之防塵箱內。

### 第 四 節 有危險物質存在場所

#### 第 319 條

適用於製造貯藏危險物質如火柴、賽璐珞等易燃燒物質之場所，其電機設備及配線之施設應以本節之規定辦理。如該危險物質會產生爆發性氣體者應引用第五章第二節規定辦理。

#### 第 320 條

配線應符合左列規定：

- 一、配線應依金屬管、非金屬管或電纜裝置法配裝。
- 二、金屬管可使用薄導線管或其同等機械強度以上者。
- 三、以非金屬管配裝時管路及其配件應施設於不易碰損之處所。

四、以電纜裝置時，除鎧裝電纜或M I 電纜外電纜應裝入管路內保護之。

#### 第 321 條

附屬電具之移動性電纜應採用適合危險場所之電纜，且電纜與電具之接續處配件應具有防止損傷電纜之構造者。

#### 第 322 條

電具設備應依左列規定：

- 一、在正常運轉之下可能產生火花之開關，斷路器插座等，可能升高溫度之電熱器，電阻器以及電動機均應為密封式構造者以防止危險物質著火。
- 二、燈具座直接裝於建築物或藉金屬吊管等固定於建築物。
- 三、白熱燈與放電管燈須加保護罩。
- 四、移動用燈具須有堅固之外殼加以保護之。
- 五、電具與電線之接續應為耐震，防鬆弛構造，且能保持良好之電氣接續。

### 第五節 火藥庫等危險場所

#### 第 323 條

本規則適用於火藥庫、火藥製造廠以及火藥裝卸場地，其電機設備及配線之施設應以本節之規定辦理。

#### 第 324 條

火藥庫內之電氣設備應符合左列規定：

- 一、火藥庫內以不得施設電氣設備為原則，惟為庫內白熱燈或日光燈之電氣設備（開關類除外）不在此限。其施設應依左列規定辦理。
  - （一）電路之對地電壓應在一五〇伏以下。
  - （二）電機具應使用全密封型構造者，並以普通防塵構造者為佳。
  - （三）配線以金屬管或電纜配裝之。
  - （四）以金屬管施設時應使用厚鋼導線管或同等以上強度之金屬管。
  - （五）以電纜施設時，除鎧裝電纜與M I 電纜以外之電纜應穿入保護管內施設且電纜引入電機具之處應使用適當配件以預防損傷電纜。
  - （六）電具與電線之接續應為耐震，防鬆弛構造，且能保持良好之電氣接續。
  - （七）燈具應裝於不易受損壞之處所並直接固定於建築物或藉金屬吊管等固定於建築物。
- 二、供給火藥庫之電路，其控制或過載保護開關應施設於火藥庫之外且應備有漏電警報或漏電斷路器等自動保護設備。該控制或保護設備至火藥庫之配線應採用地下電纜。

### 第 325 條

火藥製造場所應符合左列規定：

- 一、火藥製造場所如有爆發性氣體產生者依照第五章第二節規定辦理之。
- 二、火藥類之塵埃存在之場所應依照第五章第三節規定辦理之。
- 三、火藥製造廠內除前兩款外，其電機設備及配線除照第五章第四節規定辦理外應符合左列規定：
  - (一) 電熱器具以外之電具應為全密封型者。
  - (二) 電熱器具之發熱體必須為掩遮帶電導體部份者，且溫度上昇到危險程度時自動切斷電源者。

### 第 326 條

火藥類裝卸場所之電機設備及配線應依照第三百二十五條第三款辦理，如火藥類裝卸場所有危險氣體、蒸氣或塵埃存在時應個別依照第三百二十五條第一款或第二款規定辦理。

## 第 六 節 發散腐蝕性物質場所

### 第 327 條

本規則適用於發散腐蝕性物質之處所，如燒鹼、漂白粉、染料、化學肥料、電鍍、硫酸、鹽酸、蓄電池等之製造及貯藏室。

### 第 328 條

發散腐蝕性物質之處所設施線路時，應按左列規定辦理。

- 一、不得按磁珠、磁夾板及木槽板裝置辦理。
- 二、應按非金屬管裝置法施工或採用 P V C ， B N ， P E 、交連 P E 、鉛包等電纜裝置法施工。
- 三、如按金屬管或裝甲電纜裝置法施工時，應全部埋入建築物內部或地下，但如環境不許可時，不在此限。惟金屬管及電纜表面應加塗防腐材料以免腐蝕。且按金屬管配裝時，其附屬配件與金屬管概要採用同一金屬，以免二者間發生電池作用。

### 第 329 條

導線接續時，不得用普通方法，且接續處之連接盒或接續器須防止腐蝕氣體之侵入。

### 第 330 條

插座、開關及熔絲等均須藏於緊密封閉之盒內或絕緣油內，且盒及油箱之外表均應有防腐蝕之處理。



### 第 331 條

不得使用吊線盒，矮腳燈頭及花線。

### 第 332 條

出線頭應裝用防腐蝕之金屬吊管或彎管，燈頭應為密封以防腐蝕。

### 第 333 條

發散腐蝕性物質場所之電動機及其他電具應有防止腐蝕性氣體及流體侵入電具內之構造，其電具外殼應有防腐塗料或其他防腐方法保護之。

## 第七節 潮濕場所

### 第 334 條

潮濕場所係指浴室、廚房、釀造及貯藏醬油等物質之處所，冷凍廠、製冰廠及其他發散水蒸汽之地點。

### 第 335 條

在潮濕場所設施線路時，不得按磁夾板及木槽板裝置法施工。

### 第 336 條

按磁珠裝置法設於線路時，導線相互間，導線與敷設面間，相鄰二支持點間之距離應照表三三六之規定辦理。

(備註：附表請參閱 中華民國現行法規彙編 (83年5月版) (二一) 第 13690 頁)

### 第 337 條

潮濕場所，得按金屬管，非金屬管及電纜裝置法施工。

### 第 338 條

在浴室及其他潮濕處所以不裝用吊線盒為宜。

### 第 339 條

裝用吊線盒時，應使用防水導線，且不得有分歧或接續。吊線盒以下應使用防水之無開關燈頭。

### 第 340 條

浴室內若裝設插座時，應按第五十九條之規定辦理，其位置應遠離浴盆，使人處於浴盆不能接觸該插座。

#### 第 341 條

浴室內裝用之燈具應能防水及防銹，且控制開關之位置應遠離浴盆，使人處於浴盆不能接觸該開關。

#### 第 342 條

在潮濕場所使用之電動機以及其他電機器具應有防濕、或防水型者。

#### 第 343 條

裝置於潮濕場所之電路，應按第五十九條之規定裝置漏電斷路器保護。

### 第八節 公共場所

#### 第 344 條

公共場所係指戲院、電影院、飯館、舞廳、車站、航空站及其他公共集會或娛樂場所。

#### 第 345 條

配線應按金屬管、非金屬管及M I 電纜等裝置法施工，但於不受外物碰傷之磚壁上或水泥天花板上亦可按其他電纜裝置法施工。

#### 第 346 條

公共場所之用電設備應採用設備與系統共同接地，並按第一章第十一節之規定加裝漏電斷路器保護。

#### 第 347 條

在公共場所按磁珠裝置法施工時，線路中之各項距離應按表三四七之規定辦理。

(備註：附表請參閱 中華民國現行法規彙編 (83年5月版) (二一) 第 13691 頁)

#### 第 348 條

在公共場所之地下室內不得裝用吊線盒，應改用矮腳燈頭，金屬吊管或彎管。

#### 第 349 條

舞台邊燈 (照明及變幻燈光用) 及其他地點之燈泡線如係移動性者，應採用適當電纜。

#### 第 350 條

裝設弧光燈時，其接近高溫部分，應採用耐熱絕緣電纜。

#### 第 351 條

公共場所內最主要部分之照明，應考慮電燈排列，將奇偶數分別裝置分路，以防一分路故障時，尚有另一分路可供電。

#### 第 352 條

舞台上之分路開關，保險絲等物應藏於盒內，使人不易觸及，但不得裝置於隱蔽處所。

#### 第 353 條

在易受外物損傷之處，燈罩外應有適當保護。

#### 第 354 條

一切溫度上昇較劇之器具均應藏於隔熱箱內，並與其他易燃物質隔離一〇〇公厘以上。

## 第 六 章 特殊設備及設施

### 第 一 節 電器醫療設備

#### 第 355 條

設施電氣醫療設備工程時，限用電纜線。

#### 第 356 條

在控制盤上應裝設左列器具：

- 一、電流計、電壓計等。
- 二、開關設備。

#### 第 357 條

X線發生裝置（包括X線管，X線管用變壓器，陰極加熱用變壓器及其他附屬裝置與線路）可分為左列四種：

- 一、第一種X線發生裝置：露出充電部分且X線管施有絕緣皮而以金屬體包裝者。
- 二、第二種X線發生裝置：除操作者能出入之地點外，在其他地點不露出充電部分且X線管施有絕緣皮且有金屬體包裝者。
- 三、第三種X線發生裝置：除操作者能出入之地點及設置於距地面在二・二公尺以上者外其他地點不露出充電部分且X線管施有絕緣皮而以金屬體包裝者。
- 四、第四種X線發生裝置：除上列各種情形以外者屬之。

### 第 358 條

在第二、第三、第四種 X 線發生裝置中，除操作上之必要部分外，其餘均不得移動使用。

### 第 359 條

設施 X 線發生裝置之線路時，應照左列規定辦理：

一、X 線發生裝置之線路（X 線管之引出線除外）除按電纜裝置法設施者外，其餘均應照左列規定設施之：

- (一) 凡 X 線管之最大使用電壓在一〇萬伏以內者，線路應距離地面二・二公尺以上，超過一〇萬伏時，每超過一萬伏或不及一萬伏應遞加二〇公厘。
- (二) 凡 X 線管之最大使用電壓在一〇萬伏以內者，線路與敷設面間之最小距離應在三〇〇公厘以上，如超過一〇萬伏時，每超過一萬伏或不及一萬伏應遞加二〇公厘。
- (三) 凡 X 線管之最大使用電壓在一〇萬伏以內者導線相互間之最小距離應在四五〇公厘以上，如超過一〇萬伏時，每超過一萬伏或不及一萬伏應遞加三十公厘。
- (四) X 線發生裝置之線路與其他高低壓線路、電訊線路、水管、煤氣管等相互間之距離應照第三目之規定辦理。

二、X 線管之引出線須按 X 線發生裝置之種類分別使用左列各種導線，該項引出線與 X 線管應焊結牢固：

- (一) 在第一、二、三等三種 X 線發生裝置中應使用裝甲電纜。
- (二) 在第四種 X 線發生裝置中，應使用裝甲電纜或鋼皮軟管線，管中導線應為直徑在一・二公厘以上之軟銅絞線。

三、X 線管用變壓器及陰極加熱用變壓器之一次側開關，應裝設於容易接近之處。

四、如有二具以上之 X 線管裝置使用時，應分別設置分路。

五、裝設於特別高壓線路上之電容器，應附設放電設備，以消滅殘餘電荷。

六、X 線發生裝置之各部分均應按「第三種地線工程」接地：

- (一) 變壓器及電容器之金屬外箱。
- (二) 電纜之鎧甲。
- (三) 包裝 X 線管之金屬體。
- (四) X 線管及其引出線之金屬支架。

七、凡距離 X 線管之露出充電部分在一公尺以內之金屬物件均應按「第三種地線工程」接地。

八、第四種 X 線發生裝置及其附屬配件之週圍應設立柵欄或加適當保護，俾不易為人觸及。

九、在第四種 X 線發生裝置中，線管引出線之露出充電部分與建築物，X 線管之金屬支架及週圍之金屬物件間之最小距離如左：

- (一) 凡 X 線管之最大使用電壓在一〇萬伏以內者須距離一五〇公厘以上。
  - (二) 如超過一〇萬伏時，每超過一萬伏或不及一萬伏中者應遞加二〇公厘。
- 一〇、使用第四種 X 線發生裝置時，距離人體不得小於二〇〇公厘，以策安全。

#### 第 360 條

在 X 線管上之明顯部位應註明最大使用電壓及其他必要事項。

### 第 二 節 特別低壓設施

#### 第 361 條

特別低壓設施係指電壓在三〇伏以下並使用小變壓器如電鈴、訊號及飾燈等。

#### 第 362 條

本節所指之變壓器其一次側電壓應在二五〇伏以下，二次側電壓應在三〇伏以下，其額定容量之輸出不得超過一〇〇伏安。

#### 第 363 條

變壓器之銘板上應註明一次及二次電壓，二次短路電流及製造廠名等。

#### 第 364 條

變壓器之一次側端子應附加適當防護設備，使不易為人觸及。

#### 第 365 條

變壓器一次側及二次側端子應附加明顯標誌俾資識別。

#### 第 366 條

變壓器之一次側非接地的一線應裝置過電流保護設備。

#### 第 367 條

特別低壓設施應選用導線其線徑不得低於〇・八公厘。

#### 第 368 條

設施特別低壓線路時，不得使用自耦變壓器。

#### 第 369 條

有二具以上之變壓器同時使用，其二之側不得「並聯」連接。

### 第 370 條

在特別低壓線路中，當各項電具均接入時，導線相互間及導線與大地間之絕緣電阻不得低於左列規定：

- 一、裝置於屋內者  $0.1\text{M}\Omega$ 。
- 二、裝置於屋外者  $0.5\text{M}\Omega$ 。

### 第 371 條

特別低壓線路與其他電線路、水管、煤氣管等應距離一五〇公厘以上。

### 第 372 條

供應用戶用電之電源，如對地電壓超過一五〇伏時，該戶之電鈴應按本節規定辦理。

### 第 373 條

二次側之配線得用花線，其長度可酌情延長，不受三公尺以下之限制。

### 第 374 條

在易受外物損傷之處設施線路時，應按木槽板或導線管裝置法施工。

### 第 375 條

如由同一線路裝設多數之電鈴及電鈕時，導線之接觸部分均應裝置連接盒，俾易檢修管理。

## 第三節 隧道礦坑等場所之設施

### 第 376 條

電鈕中之帶電部分應加適當掩護，俾不易為人觸及。

### 第 377 條

本節設施不得按磁夾板及木槽板裝置法施工。

### 第 378 條

在不易受外物損傷之處得按適當之電纜施工。

### 第 379 條

在人行隧道內設施低壓線時，應按左列規定辦理：

- 一、線路應設施於隧道兩側距離軌面二·五公尺以上高度之處。
- 二、按金屬管非金屬管及電纜裝置法設施之。

#### 第 380 條

在礦坑、防空壕及其他坑道（煤礦坑除外）內設施線路時，應接左列規定辦理：

- 一、低壓線路應按第三百七十九條之各款規定設施之。
- 二、高壓線路限按電纜裝置法設施，在易受外物觸及損傷之處，應加適當之防護設備。

#### 第 381 條

在煤礦坑內設施線路時，應參照第五章第四節之規定辦理。

#### 第 382 條

金屬管及電纜外殼均應按「第三種地線工程」接地。

#### 第 383 條

開關及過電流保護應裝置於隧道，礦坑等入口，並應附裝防雨設備。

#### 第 384 條

出線頭處按左列規定裝置：

- 一、應裝用矮腳燈頭，金屬吊管或彎管。
- 二、移動性之電纜（如接用於探視燈者）應使用電纜或鋼皮軟管線。

#### 第 385 條

線路與電訊線路、水管、煤氣管及其他金屬物件間應保持左列距離：

- 一、低壓線路須保持一五〇公厘以上之距離，但按金屬管及電纜裝置法設施者不在此限。
- 二、高壓線路須保持六〇〇公厘以上之距離，但按電纜裝置法設施者得減至三〇〇公厘。

### 第 四 節 臨時燈設施

#### 第 386 條

臨時燈設施係指用戶按臨時用電申請供電，具所裝之臨時性設施。

#### 第 387 條

臨時燈須經檢驗合格後方得送電。

#### 第 388 條

在屋內之乾燥及顯露地點設施臨時燈線路時應採用絕緣電線，導線相互間，導線與敷設面間可不規定距離，但應注意敷設面是否光滑。

### 第 389 條

沿建築物外側設施臨時燈線路時，應照左列規定辦理：

- 一、如設施線路之地點有雨露侵蝕之虞者，可按磁珠裝置法施工。
- 二、如設施線路之地點有防雨設備且不易受外物損傷，同時裝用電纜者，線路中之各項距離可不規定。
- 三、線路應設施於建築物之側面或下方。

### 第 390 條

在樹上或建築物門首及其他類似地點裝置飾燈時，應使用電纜，線路中之各項距離可不規定。

### 第 391 條

接續直徑二·六公厘以下之導線時，接續部分得免焊錫。

### 第 392 條

在屋外應裝用無開關之防水燈頭。

### 第 393 條

設備容量每滿一五安即應設置分路，並應裝設分路過電流保護，但每燈不必另裝開關。

### 第 394 條

開關及保護設備應儘量裝置於屋內，如必須裝置於屋外時，應附防雨設備，同時該項設備須為專用者，不得兼作其他用途。

### 第 395 條

臨時燈線路與布、紙、汽油等易燃物品應保持一五〇公厘以上之距離。

### 第 396 條

本工程應按第一章第十一節規定加裝漏電斷路器。

## 第五節 電動車輛充電系統

### 第一款 通則

#### 第 396-1 條

以傳導或感應方式連接電動車輛至電源之電動車輛外部電氣導體（線）與設備之裝設，應適用本節規定；電動車輛充電有關設備與裝置之裝設，亦同。



### 第 396-2 條

本節名詞定義如下：

- 一、電動車輛：指在道路上使用，且由可充電蓄電池、燃料電池、太陽光電組列或其他方式提供電力至電動機，作為主要動力之自動式車輛及電動機車。
- 二、插電式油電混合動力車（PHEV）：指在道路上使用，具備可充電儲存系統，能儲存及使用車外之電能，且有其他種類動力來源之一種電動車輛。
- 三、可充電儲存系統：指具有可被充電及放電能力之各種電源。
- 四、電動車耦合器：指相互搭配之電動車充電接口與電動車連接器。
- 五、電動車供電設備：指以轉移用戶配線與電動車輛間能量之目的而裝設之器具，包括非被接地、接地、設備接地之導體（線）與電動車連接器、附接插頭，及其他所有配件、裝置、電源出線口。
- 六、電動車連接器：指藉由插入電動車充電接口，建立電氣連接至電動車輛，以達電力轉移及資訊交換目的之裝置。
- 七、電動車充電接口：指在電動車輛上所設非屬電動車供電設備之組件，而以供電力轉移及資訊交換之連接器插入裝置。
- 八、人員保護系統：指結合人員保護裝置與構成防護功能組合之系統，於一併使用時，可保護人員避免遭受電擊。
- 九、電動車輛非開放式蓄電池：指由一個以上可充電之電氣化學電池所組成之密閉式蓄電池。

### 第 396-3 條

本節供電設備應採用交流系統電壓一一〇、一一〇／二二〇、一九〇Y／一一〇、二二〇、三八〇Y／二二〇及三八〇伏。

## 第二款 配線方法

### 第 396-4 條

電動車耦合器規定如下：

- 一、極性：電動車耦合器應分正負極。但該系統部分經設計者確認為適合安全充電者，不在此限。
- 二、不可互換性：電動車耦合器應有不與其他電源設備互換配線設備之構造。非接地型之電動車耦合器不得與接地型電動車耦合器互換。
- 三、構成及裝設：電動車耦合器之構成及裝設，應能防護人員碰觸到電動車供電設備或電池之帶電組件。
- 四、無意間斷開：電動車耦合器應有防止無意間斷開之裝置。
- 五、接地極：電動車耦合器應有接地極。但該充電系統之一部分經設計者確認符合第一章第八節規定者，不在此限。
- 六、接地極連接：應採用先連接後斷開之設計。

### 第三款 設備構造

#### 第 396-5 條

電動車供電設備額定值，電壓為單相一二五伏、電流為一五安或二〇安，或此系統部分經設計者確認適合安全充電，且符合第三百九十六條之十、第三百九十六條之十一及第三百九十六條之十八規定，得以附插頭軟線連接。其他所有電動車供電設備應為永久連接，並牢靠固定。

電動車供電設備之帶電組件不得暴露。

#### 第 396-6 條

電動車供電設備應具足夠額定容量供負載使用。

本節電動車輛充電負載應視為連續負載。

#### 第 396-7 條

電動車供電設備標示規定如下：

- 一、應由製造商標示「電動車輛專用」。
- 二、不需通風之電動車供電設備，應有製造廠商明顯標示之「不需通風」標識。設備裝設後，該標識應位於視線可及處。
- 三、強制通風之電動車供電設備，應有製造廠商明顯標示之「強制通風」標識。設備裝設後，該標識應位於視線可及處。

#### 第 396-8 條

電動車耦合方法應採用傳導或感應方式。

附接插頭、電動車連接器及電動車充電接口應經設計者確認適合安全充電者。

#### 第 396-9 條

電纜安全電流量應符合表九四中五·五平方公厘或十 AWG 以下，或表一六之三中八平方公厘或八 AWG 以上規定。

電纜總長度不得超過七·五公尺或二五英尺。但配有經設計者確認適合安全充電之電纜管理系統者，不在此限。

#### 第 396-10 條

當電動車連接器從電動車輛脫離時，電動車供電設備應有互鎖，以啓斷電動車連接器及其電纜之電力。但額定電壓為單相一二五伏及電流為一五安或二〇安之可攜式附插頭軟線連接者，不在此限。

#### 第 396-11 條

電動車供電設備或設備之電纜連接器總成，受到拉扯時可能導致電纜破裂

或電纜與電力連接器脫離，並露出帶電組件者，應採自動斷電方式將電纜及電動車連接器斷電。但用於單相額定電壓為一二五伏及電流為一五安或二〇安插座之可攜式附插頭軟線連接者，不在此限。

#### 第四款 控制與保護

##### 第 396-12 條

電動車供電設備之幹線及分路過電流保護裝置，應為連續義務型，其額定電流不得小於最大負載之一·二五倍。非連續負載由同一幹線或分路供電者，其過電流保護裝置之額定電流，不得小於非連續負載加上連續負載一·二五倍之總和。

##### 第 396-13 條

電動車供電設備應有經設計者確認之人員保護系統。

使用附插頭軟線連接電動車供電設備者，其人員保護系統應裝設啓斷裝置，且為整組插頭之組件，或應位於距附接插頭不超過三〇〇公厘或一二英寸之供電電纜上。

##### 第 396-14 條

電動車供電設備之額定電流超過六〇安，或對地額定電壓超過一五〇伏者，應於可輕易觸及處裝設隔離設備，並能閉鎖於開啓位置。用於鎖住或加鎖之固定裝置，應於隔離開關、斷路器處或其上方裝設。開關或斷路器不得採用可攜式裝置加鎖。

##### 第 396-15 條

當電業或其他電力系統電壓喪失時，應有使電動車輛及供電設備之電能不得反饋至用戶配線系統之裝置。

電動車輛及供電設備若符合第三百九十六條之十六規定者，其電能得反饋至用戶配電系統。

##### 第 396-16 條

電動車供電設備及系統其他組件，不論是車載或非車載，其被認定為有意與車輛互連，而作為電力電源，或提供雙向電力饋送者，應經設計者確認為適合安全充放電，且不會逆送電力至引接戶之接戶開關負載端。

#### 第五款 電動車供電設備場所

##### 第 396-17 條

電動車供電設備或配線裝設在特殊場所時，應符合第五章第一節至第八節

規定。

### 第 396-18 條

屋內場所包括整體、附加與獨立之停車場或車庫、封閉地下型停車構造物及農業用建築物等裝設電動車供電設備規定如下：

- 一、位置：電動車供電設備應位於可直接連接至電動車輛處。
- 二、高度：電動車供電設備之耦合裝置應設於離地面高度四五〇公厘或一八英寸以上，一·二公尺或四英尺以下處。但經設計者確認為安全充電之場所者，不在此限。
- 三、不需通風：電動車輛使用非開放式蓄電池，或電動車供電設備符合第三百九十六條之七第二款規定，並經設計者確認可用於建築物內充電而不需通風者，不需設置機械式通風。
- 四、強制通風：電動車供電設備符合第三百九十六條之七第三款規定，並經設計者確認可用於建築物內充電，並須通風者，應設置機械式通風。通風應同時具有進氣及排氣設備，且應永久裝設於建築物內供外面空氣引入或排出口。僅經特殊設計之正壓通風系統得用於經設計者確認適用之建築物或區域。同時可被充電之全部電動車輛，其每部之最小需要通風量依下列規定擇一辦理：
  - (一) 符合表三九六之十八～一或表三九六之十八～二之規定。
  - (二) 依下列公式計算最小需要通風量：

#### 1. 單相：

$$\text{通風 (立方公尺/分鐘)} = \frac{\text{(伏) (安)}}{1718}$$

$$\text{通風 (立方英尺/分鐘)} = \frac{\text{(伏) (安)}}{48.7}$$

#### 2. 三相：

$$\text{通風 (立方公尺/分鐘)} = \frac{1.732 \text{ (伏) (安)}}{1718}$$

$$\text{通風 (立方英尺/分鐘)} = \frac{1.732 \text{ (伏) (安)}}{48.7}$$

- (三) 電動車供電設備通風系統由合格人員設計，作為建築物總通風系統整體之一部分者，最小需要通風量得以符合工程研究之計算決定。
- 五、依前款規定設置之機械式通風設備，其供電電路應與電動車供電設備電氣連鎖，且於電動車充電週期內保持通電。電動車輛之供電設備，其插座額定電壓為單相一二五伏、電流為一五安及二〇安，應裝設開

關，且機械式通風系統應透過供電至插座之開關為電氣連鎖。

### 第 396-19 條

屋外場所包括停車場、道路、路邊停車場、開放式停車構造物及商業充電設施等裝設電動車供電設備規定如下：

- 一、位置：電動車供電設備應設於能直接連至電動車輛之位置。
- 二、高度：電動車供電設備之耦合裝置應設於離停車位置之地面高度六〇〇公厘或二四英寸以上，且一·二公尺或四英尺以下處。但經設計者確認為安全充電之場所者，不在此限。

## 第 六 節 太陽光電發電系統

### 第 一 款 通則

### 第 396-20 條

太陽光電發電系統（以下簡稱太陽光電系統），包括組列電路、變流器及控制器等，參見圖三九六之二十～一及圖三九六之二十～二所示，應符合本節規定。

前項所稱之太陽光電系統不論是否具備蓄電池等電能儲存裝置，均得與其他電源併聯或為獨立型系統，並得以交流或直流輸出利用。

太陽光電系統之裝置，依本節規定；本節未規定者，適用其他章節規定。

### 第 396-21 條

本節名詞定義如下：

- 一、太陽光電系統：指可將太陽光能轉換成電能之全部組件與子系統之組合，適合連接至用電負載。
- 二、太陽能電池：指暴露於日照下，能產生電力之基本太陽光電裝置。
- 三、模板：指太陽光電系統中，將數片模組以牢靠方式整合固定且完成配線，設計成可作為現場組裝之單元。
- 四、模組：指太陽光電系統中，由太陽能電池、光學組件及除追日裝置外之其他組件組成，暴露於日照下能產生直流電力之完整且耐候之裝置。
- 五、組列：指太陽光電系統中，將模組或模板以機械方式整合支撐結構與基座、追日裝置及其他組件，以產生直流電力之組合體。
- 六、阻隔二極體：指用以阻隔電流逆向流入太陽光電電源電路之二極體。
- 七、太陽光電電源：指產生直流系統電壓及電流之組列或組列群。
- 八、太陽光電電源電路：指介於模組間之電路，或介於模組群至直流系統共同連接點間之電路。
- 九、太陽光電輸出電路：指介於太陽光電電源與變流器或直流用電設備間之電路導體（線）。

- 十、變流器：指用於改變電能電壓大小或波形之設備，亦稱為電力調節裝置（PCU）或電力轉換系統（PCS）。
- 十一、變流器輸入電路：指介於變流器與蓄電池間之導體（線），或介於變流器與太陽光電輸出電路間之導體（線）。
- 十二、變流器輸出電路：指介於獨立型系統之變流器與交流配電箱間之導體（線），或介於變流器與受電設備或其他發電電源間之導體（線）。
- 十三、太陽光電系統電壓：指太陽光電電源或太陽光電輸出電路之直流電壓。若為多線裝設系統者，為任二條直流導體（線）間之最高電壓。
- 十四、交流模組：指太陽光電系統中，由太陽能電池、光學組件、變流器及除追日裝置外之其他組件組成，暴露於日照下能產生交流電力之完整且耐候裝置。
- 十五、子組列：指組列之電氣組件。
- 十六、單極子組列：指在輸出電路中有正極及負極二條導線之子組列。
- 十七、雙極太陽光電組列：指就共同參考點或中間抽頭，具相反極性之二組輸出之組列。
- 十八、建築一體型太陽光電系統（BIPV）：指整合於建築物之外表或結構中，並作為該建築物外表防護層之太陽光電系統。
- 十九、併聯型系統：指與電業之發配電網路併聯，並可供電至該網路之太陽光電系統。
- 二十、發配電網路：指發電、配電及用電系統。
- 二十一、獨立型系統：指不併聯至電業發配電網路之太陽光電系統。
- 二十二、混合型系統：指由多種電源所組成之系統，包括太陽光電、風力、微型水力發電機、引擎驅動之發電機或其他電源等，不包括發配電網路系統及儲能系統。
- 二十三、充電控制器：指應用於蓄電池充電，可控制直流電壓或直流電流之設備。
- 二十四、分散充電控制器：指將電力從儲能裝置分配給連接之電網、直流負載或交流負載之調節蓄電池充電程序之設備。

#### 第 396-22 條

太陽光電系統、設備或配線裝設於特殊場所，應符合第五章第一節至第八節規定。

最大系統電壓超過直流六〇〇伏之太陽光電系統，應符合第七章規定及其他額定超過六〇〇伏之裝設規定。

#### 第 396-23 條

太陽光電系統之裝設規定如下：

- 一、與其他非太陽光電系統之裝設：太陽光電電源電路及太陽光電輸出電路不得與其他非太陽光電系統之導線、幹線或分路，置於同一管槽、

電纜架、電纜、出線盒、接線盒或類似配件。但不同系統之導體（線）以隔板隔離者，不在此限。

## 二、標示：

（一）下列太陽光電系統之導線，於終端、連接點及接續點應予標示。但第三目規定之多重系統因空間或配置可明顯辨別每一系統之導線者，不在此限。

1. 太陽光電電源電路。
2. 太陽光電輸出電路、變流器輸入及輸出電路之導線。
3. 二個以上太陽光電系統之導線置於同一連接盒、管槽或設備，其每一系統之導線。

（二）標示方法得採個別色碼、標示帶、標籤或其他經設計者確認者。

三、組群：二個以上太陽光電系統之導線置於具有活動外蓋之接線盒或管槽，每一系統之直流及交流導線至少應有一處以繫線或類似之方式個別組群後，於間隔不超過一·八公尺或六英尺處再組群。但每一個別系統之電路從單一電纜或唯一之管槽進入有組群之電路者，不在此限。

四、模組或模板之連接：應設計使其於太陽光電電源電路模組或模板拆卸時，不會中斷接至其他太陽光電電源電路之被接地導體（線）。

五、用於太陽光電系統之變流器、電動發電機、太陽光電模組、太陽光電模板、交流光電模組、電源電路組合器及充電控制器等設備，應經設計者確認適用於該用途。

六、配線及連接：第一款至第四款規定之設備與系統、所有相關之配線及互連應由合格人員裝設。

七、電路路徑：建築物或構造物內之太陽光電電源及太陽光電輸出導線，其路徑應沿建築結構可觀測之橫梁、屋椽、桁架、柱子等構件位置敷設。在未被太陽光電模組及相關設備覆蓋之屋頂區域，若電路置於事先組裝、疊片、薄板之屋頂材料內，電路之位置應明顯標示。

八、雙極太陽光電系統：在不考量極性下，二個單極子組列之太陽光電系統電壓總和超過導體（線）及所連設備之額定值者，單極子組列應予實體分離，且每一單極子組列形成電力輸出電路，應裝設於個別管槽，直至連接變流器。每一單極子組列輸出之隔離設備及過電流保護裝置應置於個別之封閉體內。但經設計者確認之開關設備，其額定為電路間最大電壓，且於每一單極子組列有實體屏障分離隔離設備者，得用以取代個別封閉體之隔離設備。

九、多組變流器：太陽光電系統得於獨棟建築物或構造物內部或上方裝設多組電網併聯型變流器，並應於每一直流太陽光電系統隔離設備、每一交流太陽光電系統隔離設備及主要接戶隔離設備處設標識，標示建築物所有交流及直流太陽光電系統隔離設備之位置。但所有變流器之隔離設備及太陽光電直流隔離設備組群位於主要接戶隔離設備處者，不在此限。

### 第 396-24 條

被接地之直流太陽光電組列，其直流接地故障保護措施裝設規定如下：

一、接地故障偵測及啓斷：

- (一) 接地故障保護裝置或系統，應能偵測接地故障電流、啓斷故障電流並提供故障指示。
- (二) 故障電路之被接地導體（線）得自動開啓以啓斷接地故障電流之路徑，且同時自動開啓該故障電路之所有導體（線）。
- (三) 以手動操作太陽光電系統主直流隔離開關時，不得使接地故障保護裝置動作，或導致被接地導體（線）呈現非被接地狀態。

二、故障電路之隔離：故障電路應以下列方法之一予以隔離：

- (一) 故障電路之非被接地導體（線）須自動隔離。
- (二) 由故障電路供電之變流器或充電控制器須自動停止供應電力至其輸出電路。

三、標示：於併聯型變流器上，或視線可及之鄰近接地故障指示器處，應設警告標識。若太陽光電系統包括蓄電池組者，於蓄電池組鄰近處應設相同警告標識。其警告標識應標示下列字樣：

警告

小心！觸電危險！

若有接地故障指示時，正常時被接地導體（線）可能成爲非被接地並呈現帶電狀態。

非被接地之直流太陽光電組列，應符合第三百九十六條之四十一規定。

符合下列情形之一者，得不裝設接地故障保護：

- 一、裝於地面或裝於桿上之太陽光電組列在不超過二個並聯電源電路，且所有直流電源及直流輸出電路均與建築物完全隔離之情況。
- 二、裝設於非住宅之太陽光電組列，每一設備接地導線線徑符合第三百九十六條之四十五規定。

### 第 396-25 條

本節有關太陽光電電源電路規定，不適用於交流模組。

交流模組規定如下：

- 一、太陽光電電源電路：太陽光電電源電路、導體（線）及變流器，應視爲交流模組之內部配線。
- 二、變流器輸出電路：交流模組之輸出應視爲變流器輸出電路。
- 三、隔離設備：符合第三百九十六條之三十三及第三百九十六條之三十五規定之單一隔離設備，得用於結合一個以上之交流模組輸出。多個交流模組系統之任一交流模組，應具備螺栓型連接器或端子型隔離設備。
- 四、接地故障偵測：交流模組系統得使用單一偵測裝置，偵測交流接地故障，並藉由移除供應至交流模組之交流電力，以阻斷組列產生電力之



功能。

五、過電流保護：交流模組之輸出電路得有過電流保護，其引接至分路電路之導線線徑應符合下列規定：

- (一) 二〇安分路電路：〇·九平方公厘或一八 AWG，佈設長度最長至一五公尺或五〇英尺。
- (二) 二〇安分路電路：一·二五平方公厘或一六 AWG，佈設長度最長至三〇公尺或一〇〇英尺。
- (三) 二〇安分路電路：二·〇平方公厘以上或一四 AWG。
- (四) 三〇安分路電路：二·〇平方公厘以上或一四 AWG。
- (五) 四〇安分路電路：三·五平方公厘以上或一二 AWG。
- (六) 五〇安分路電路：三·五平方公厘以上或一二 AWG。

## 第二款 電路規定

### 第 396-26 條

太陽光電系統中有關電路之電壓規定如下：

一、最大電壓之計算及認定：

- (一) 於直流太陽光電電源電路或輸出電路中，太陽光電系統最大電壓，應依最低預期周溫修正計算串聯太陽光電模組額定開路電壓之總和。若最低預期周溫低於攝氏零下四〇度者，或使用單晶矽或多晶矽以外之模組者，其系統電壓之調整應依製造廠商之說明書。
- (二) 單晶矽及多晶矽模組之額定開路電壓應乘以表三九六之二十六所列之修正係數。太陽光電模組說明書中已提供太陽光電模組之開路電壓溫度係數者，不適用之。
- (三) 電纜、隔離開關、過電流保護裝置及其他設備之電壓額定應以最大電壓認定。

二、直流用電電路：直流用電電路之電壓應符合第八條規定。

三、二戶以下住宅之太陽光電電源電路及輸出電路，除燈座、燈具或插座外，其系統電壓最高得為六〇〇伏。

四、對地電壓超過一五〇伏之電路：二戶以下住宅之太陽光電電源電路及輸出電路，對地電壓超過一五〇伏之帶電組件，應為非合格人員不易觸及。

五、雙極電源電路及輸出電路：連接至雙極系統之二線電路，符合下列全部條件時，其最大電路電壓應為二線電路導線間之最高電壓：

- (一) 雙極子組列每組電路之其中一條導線直接被接地。
- (二) 整個雙極組列分成二個相互隔離，且與用電設備隔離者，接地故障或電弧故障裝置之異常動作得切斷其與大地之連接。
- (三) 每組電路連接至個別子組列。

六、前款規定之設備應設明顯標識，標示下列字樣：

---

警告

雙極太陽光電組列中性導體（線）或被接地導線之切離，可能導致組列或變流器過電壓。

七、超過六〇〇伏系統之電纜及設備額定之電壓認定：

- （一）蓄電池電路：在蓄電池電路中，採用充電狀態下或均衡化情況下之最高電壓。
- （二）太陽光電電路：在直流太陽光電電源及輸出電路中，採用最高系統電壓。

第 396-27 條

電路線徑選定及電流規定如下：

一、各個電路之最大電流之計算：

- （一）太陽光電電源電路之最大電流為並聯模組額定短路電流之總和乘以一·二五倍。
- （二）太陽光電輸出電路之最大電流為前日並聯太陽光電電源電路之電流總和。
- （三）變流器輸出電路之最大電流應為變流器連續輸出額定電流。
- （四）獨立型系統變流器輸入電路之最大電流應為變流器以最低輸入電壓產生額定電力時，該變流器連續輸入之額定電流。

二、安培容量及過電流保護裝置之額定或標置之規定如下：

- （一）太陽光電系統電流應視為連續性電流。
- （二）過電流保護裝置：
  1. 載流量不得小於依前款計算所得最大電流之一·二五倍。但電路為含過電流保護裝置之組合，且經設計者確認用於百分之一百額定連續運轉者，得採用其百分之一百額定值。
  2. 端子溫度限制應符合該端子使用說明書規定，並不得超過其所連接終端、導體（線）或裝置溫度額定中之最低者。
  3. 運轉溫度超過攝氏四〇度，適用使用說明書所載之溫度修正係數。
  4. 過電流保護裝置得依第一章第十節規定。
- （三）導線安培容量：不得小於下列載流量之較大者：
  1. 依前款計算所得最大電流之一·二五倍，而無以溫度修正係數作修正。
  2. 依環境以溫度係數作修正後，按前款計算所得最大電流。
  3. 依環境以溫度係數作修正後，若有規定過電流保護裝置者，應配合過電流保護之額定選用導線。

三、多重直流電壓系統：太陽光電電源具備多重之輸出電路電壓，且共用同一回流導線者，此共用回流導線之安培容量，不得小於個別輸出電路過電流保護裝置安培額定之總和。

四、模組電路互連導線之安培容量：若採用單一過電流保護裝置保護一組

二個以上之並聯模組電路者，每一模組電路互連導線之安培容量不得小於單一熔線額定加上其他並聯模組短路電流一·二五倍之和。

#### 第 396-28 條

太陽光電系統之過電流保護規定如下：

- 一、電路及設備：太陽光電電源電路、太陽光電輸出電路、變流器輸出電路及蓄電池電路之導線與設備，應依第一章第十節規定予以保護。若該電路連接超過一個電源時，應於適當位置裝設過電流保護裝置。
- 二、太陽光電模組或太陽光電電源電路導線線徑依前條第二款規定選定，且該導線有下列情況之一者，得免裝設過電流保護裝置：
  - (一) 無並聯連接電源電路、蓄電池或變流器反饋等外部電源。
  - (二) 所有電源之短路電流總和未超過導線安培容量，或未超過太陽光電模組銘牌上所示之最大過電流保護裝置容量。
- 三、電力變壓器：電力變壓器之每側各有一個以上電源時，應裝有符合第一百七十七條及第四百二十二條規定之過電流保護裝置，並應先考慮一側為一次側後，再考慮另一側。但電力變壓器連接至電網併聯型變流器輸出之一側，其額定電流不小於變流器輸出連續電流之額定值者，該變流器側得免設過電流保護。
- 四、太陽光電電源電路：
  - (一) 太陽光電電源電路得以分路或附屬之過電流保護裝置作為過電流保護。
  - (二) 過電流保護裝置應為可觸及。
  - (三) 附屬過電流保護裝置之設置，依其標準安培額定值應從一安開始至一五安，每次增加一安；超過一五安者，應符合第四十九條及第五十條規定。
- 五、直流額定：用於太陽光電系統任何直流部分之過電流保護裝置，應為經設計者確認用於直流電路，且有適當之額定電壓、電流及啓斷容量者。
- 六、串接之模組：太陽光電電源電路得採用單一過電流保護裝置，以保護太陽光電模組及互連導線。

#### 第 396-29 條

獨立型系統之用戶配線系統，應符合獨立型系統接戶設施規定。

建築物或構造物之電源側隔離設備之配線規定如下：

- 一、變流器輸出：獨立型變流器之交流輸出，供應交流電力至建築物或構造物之隔離設備，其變流器輸出電流等級得低於連接至隔離設備之計算負載。變流器輸出額定值或替代電源額定值應不低於連接至系統之最大單一用電設備負載。經計算所得之一般照明負載不視為單一負載。
- 二、導線之線徑與保護：介於變流器輸出與建築物或構造物隔離設備間電路之導線，應以變流器之輸出額定決定其線徑。導線應依第一章第十

節規定予以保護，並應設於變流器輸出端。

### 三、單相一一〇伏供電：

- (一) 獨立型系統之變流器輸出得供電一一〇伏至單相三線一一〇／二二〇伏之受電設備或配電箱，該受電設備或配電箱應無二二〇伏出線口且無多線式分路。其所有裝設中，連接至變流器輸出端過電流保護裝置之額定值，應小於受電設備中性導體（線）匯流排額定值。
- (二) 前目受電設備應標示下列字樣：

警告 單相一一〇伏供電不得連接多線式分路！
--------------------------

### 四、反饋斷路器：

- (一) 於獨立型系統或併聯型系統，以插入式反饋斷路器連接至獨立型變流器輸出者，應以附加固定件固定，使其不能被拉離固定處。
- (二) 標示有電源側及負載側之斷路器不得反饋。

## 第 396-30 條

太陽光電系統之直流電源電路或直流輸出電路，貫穿或於建築物上，其最大系統運轉電壓為八〇伏以上者，得裝設經設計者確認之直流用電弧故障電路斷路器，且屬於太陽光電型式，或經設計者確認為提供同等保護之其他系統組件。

太陽光電電弧故障保護系統規定如下：

- 一、具有偵測及中斷直流太陽光電電源及輸出電路之導線、連接器、模組或其他系統組件之連續性失效所引發之電弧故障。
- 二、使下列之一失能或切斷：
  - (一) 當偵測到故障時，連接至該故障電路之變流器或充電控制器。
  - (二) 於電弧電路範圍內之系統組件。
- 三、作動使設備失能或切斷後，以手動方式再行起動。
- 四、有警示器提供電路斷路器在運轉之燈光警示。此警示信號不得自動復歸。

## 第三款 隔離設備

## 第 396-31 條

太陽光電系統之所有載流直流導體（線）應裝設隔離設備，使能與建築物或其他構造物內之其他導體（線）隔離。

開關、斷路器或其他裝置之操作可能使標示為被接地導體（線）處於非被接地及成為帶電狀態者，不得裝設於被接地導體（線）。但符合下列規定者，不在此限：

- 一、開關或斷路器為第三百九十六條之二十四規定之接地故障偵測系統之

組件，或為第三百九十六條之三十規定之電弧斷路器偵測／切斷之系統組件，且於接地故障發生時，會自動切離。

二、開關僅用於太陽光電組列之維護，其額定適用於任何運轉狀況下呈現之最大直流額定電壓及額定電流，包括接地故障情況，且僅為合格人員可觸及。

#### 第 396-32 條

隔離設備之裝設規定如下：

一、隔離設備非作為接戶設備者，其組成應符合第三百九十六條之三十五規定。

二、太陽光電電源隔離開關、過電流保護裝置及阻隔二極體等設備，得設於隔離設備之太陽光電電源側。

三、建築物或其他構造物之所有導體（線）應裝有隔離設備，與太陽光電系統之導體（線）隔離，並符合下列規定：

（一）位置：應裝設於建築物或構造物外部，或最接近系統導體（線）進屋點內部之可輕易觸及處，且非屬浴室。但符合第三百九十六條之三十七第五款規定者，隔離設備得遠離系統導體（線）進屋點。

（二）標示：每個隔離設備應永久標示，以利辨別其為太陽光電系統之隔離設備。

（三）適用性：每個隔離設備應適用於大多數之環境條件。裝設於特殊場所之設備，應符合第五章第一節至第八節規定。

（四）隔離設備之最大數量：隔離設備裝設於單一封閉體、同一群分開之封閉體或在開關盤之內或之上者，其開關或斷路器之數量不得超過六個。

（五）組群：隔離設備應與該系統之其他電源系統之隔離設備組群，使系統符合前目規定。

四、併聯型變流器得裝設於屋頂或屋外非輕易觸及處，並依下列規定裝設：

（一）直流或交流隔離設備應裝設於變流器內部或變流器外視線可及處。

（二）從變流器及其附加之交流隔離設備，引出之交流輸出導線，應符合前款第一目規定。

（三）每一受電設備位置及所有電力電源系統可被互連之所在位置，應設永久固定之銘牌，標示屋內或屋頂上之所有電力電源；具有多個電力電源之裝置得以組群標示。

#### 第 396-33 條

變流器、蓄電池、充電控制器及其他類似設備應裝有隔離設備，使能與所有電源之全部非被接地導體（線）隔離。

設備由二個以上之電源供電者，隔離設備應組群並標示。

符合第三百九十六條之三十五規定之單一隔離設備，得用於二個以上變流器或併聯型系統交流模組之集合交流輸出。

### 第 396-34 條

太陽光電系統之熔線規定如下：

- 一、隔離設備：若熔線二側均有電源者，應裝有隔離設備，使能與所有電源隔離。熔線應能獨立斷開，不受其他位於太陽光電電源電路之熔線影響。
- 二、熔線維護：若以熔線作為過電流保護裝置係屬必須維護，不能與帶電電路隔離者，隔離設備應裝在太陽光電輸出電路上，且應位於熔線或整組熔線座位置視線可及且可觸及處，並符合第三百九十六條之三十五規定。若隔離設備距過電流保護裝置超過一·八公尺或六英尺，於過電流保護裝置位置應設標識，標示每一隔離設備之位置。隔離設備非為負載啓斷額定者，應標示「有負載下不得開啓」。

### 第 396-35 條

非被接地導體（線）之隔離設備應由符合下列規定之手動操作開關或斷路器組成：

- 一、設於可輕易觸及處。
  - 二、可外部操作，且人員不會碰觸到帶電組件。
  - 三、明確標示開或關之位置。
  - 四、對設備線路端之標稱電路電壓及電流，具有足夠之啓斷額定。
- 符合第三百九十六條之三十九規定，且經設計者確認適合此用途之連接器者，得作為交流或直流之隔離設備使用。
- 隔離設備之所有端子在開啓位置可能帶電者，於隔離設備上或鄰近處應明顯標示下列字樣：

警告
小心！觸電危險！
切勿碰觸端子！
開啓狀態下線路側及負載側可能帶電。

### 第 396-36 條

為進行組列之裝設及維修，應採開路、短路或不透光外罩法，使組列及部分組列失效。

## 第四款 配線方法

### 第 396-37 條

配線方法依下列規定：

- 一、配線系統：本規則規定管槽及電纜之配線方法，及其他專用於太陽光

電組列之配線系統及配件，經設計者確認者，得使用於太陽光電組列之配線。有整合封閉體之配線裝置，其電纜應有足夠之長度以利更換。裝設於可輕易觸及處之太陽光電電源及輸出電路，其運轉之最大系統電壓大於三〇伏者，電路導體（線）應裝設於管槽中。

二、單芯電纜：太陽光電電源電路中，太陽光電組列內用於連接太陽光電模組間之單芯電纜，其最大運轉溫度為攝氏九〇度且耐熱、耐濕，並經設計者確認及標示適用於太陽光電配線者，得暴露於建築物外。但有前款規定之情形時，仍應使用管槽。

三、可撓軟線及電纜：

（一）連接至追日型太陽光電模組可動部分之可撓軟線及電纜，應符合國家標準規定，且經設計者確認屬於防水、耐日照、耐用型之軟線或可攜式電力電纜。

（二）安培容量應依第九十四條規定。但周溫超過攝氏三〇度或華氏八六度者，安培容量應依表三九六之三十七所示修正係數調整。

四、小線徑導線電纜：經設計者確認為供建築物外使用之耐日照及耐濕之單芯電纜，其線徑為一·二五平方公厘或一六 AWG 與〇·九平方公厘或一八 AWG，安培容量符合第三百九十六條之二十七規定者，得作為模組互連使用。該電纜安培容量調整及修正係數，應依第十六條規定。

五、建築物內之直流太陽光電電源及輸出電路：建築一體型或其他太陽光電系統之直流太陽光電電源電路或輸出電路，配線佈設於建築物或構造物內者，該電路自建築物或構造物表面之貫穿點至第一個隔離設備間，應裝設於金屬管槽、金屬封閉體內，或採用可供接地用之鎧裝電纜，並符合下列規定：

（一）屋頂下方：除太陽光電模組及關聯設備覆蓋之屋頂表面正下方外，在屋頂鋪板或包板二五〇公厘或一〇英寸範圍內，不得配線。於屋頂下方配線時，電路應垂直貫穿屋頂，其下管線敷設應與屋頂鋪板底面平行，並維持至少二五〇公厘或一〇英寸之間隔。

（二）可撓配線方法：太陽光電電源及輸出電路導線穿於直徑小於二一公厘或標稱管徑四分之三英寸之可撓金屬導線管（FMC），或採用直徑小於二五公厘或一英寸之鎧裝電纜，於跨越天花板或樓板托梁時，管槽或電纜應有與該管槽或電纜高度以上之實體護條保護。若管槽或電纜暴露佈設，其配線方法應緊沿建築物表面，或以避免外力損壞之適當方法為之。但與設備連接處相距不超過一·八公尺或六英尺者，不在此限。

（三）標示：下列包括太陽光電電源導線之配線方法及封閉體應永久標示「太陽光電電源」字樣：

1. 暴露之管槽、電纜架及其他配線方法。
2. 拉線盒及接線盒之外殼或封閉體。
3. 預留之導線管開口處管體。

（四）標示方法及位置：太陽光電電源電路之配線系統每一區段均應於視

線可及處標示。該區段係指被封閉體、牆、隔板、天花板或樓板隔開者。標識之間隔不得超過三公尺或一〇英尺。

(五) 隔離設備：裝設應符合第三百九十六條之三十二第一款、第二款及第四款規定。

六、可撓細絞電纜：可撓細絞電纜僅能使用端子、接線片、電氣連接裝置或連接器作終端連接，並應確保其連接良好，對導體（線）不致造成損害，且須以包括固定螺栓型壓接接頭、熔銲接頭或以可撓線頭接合。使用導體（線）接合螺栓、柱螺栓或附有朝上接頭及同等配備螺帽連接時，限用於五·五平方公厘或一〇AWG 以下之導線。用於超過一條導線之接頭，應予標示。

#### 第 396-38 條

經設計者確認適用於現場組裝時被隱藏之配件及連接器，得用於現場模組或其他組列之組件連接。

前項配件及連接器在絕緣、溫升及耐故障電流能力應與現場之配線相同等級，且能承受工作環境所造成之影響。

#### 第 396-39 條

連接器規定如下：

- 一、構造：應有正、負極性，且與用戶之電氣系統插座具不可互換性之構造。
- 二、防護：建構及裝設，應能防止人員誤觸帶電組件。
- 三、型式：應為門式或鎖式。用於標稱最大系統電壓超過三〇伏之直流電路，或三〇伏以上之交流電路，且可輕易觸及者，應使用需工具解開之型式。
- 四、接地構件與搭配之連接器，在連接及解開時，應先接後斷。
- 五、電路啓斷應符合下列規定之一：
  - (一) 具備足夠啓斷能力而不會危害操作人員。
  - (二) 需使用工具才能解開，並標示「有負載下不可切離」或「不具備電流啓斷能力」。

#### 第 396-40 條

裝設於模組或模板後方之接線盒、拉線盒及出線盒，其裝設應能直接接近內部之配線，或利用拆移可拆式之固定扣件及可撓性配線連接之模組或模板，以利接取內部配線。

#### 第 396-41 條

非接地型太陽光電電源及輸出電路符合下列規定者，得併入太陽光電系統運轉：

- 一、隔離設備：所有導線均具有本節第三款規定之隔離設備。
- 二、過電流保護：所有導線均依第三百九十六條之二十八規定，設有過電



流保護。

三、接地故障保護：具有接地故障保護裝置，或符合下列規定之系統：

- (一) 接地故障偵測。
- (二) 接地故障顯示。
- (三) 自動隔離所有導線，或使連接至故障電路之變流器或充電控制器自動停止供電至輸出電路。

四、太陽光電電源導線係以非金屬外皮之多芯電纜或導線裝設於管槽內，或經設計者確認適用於太陽光電配線之暴露單芯導線組成。

五、非接地型蓄電池系統符合第三百九十六條之六十第七款規定。

六、經設計者確認適用於非接地型之變流器或充電控制器。

前項太陽光電電源之帶電及非被接地電路可能暴露者，每個接線盒、連接盒、隔離設備及裝置應標示下列字樣：

警告
小心！觸電危險！
本太陽光電系統之直流電路導線未被接地，可能帶電

## 第五款 接地

### 第 396-42 條

太陽光電系統電壓超過五〇伏二線式系統之其中一條導線，及雙極系統之中間抽頭導線，應直接被接地，或採其他方法使達到等效之系統保護，且採用經設計者確認適用於該用途之設備。但符合前條規定之系統者，不在此限。

### 第 396-43 條

直流電路之接地連接，應設置在太陽光電輸出電路之任一單點上。該接地連接點，應儘量靠近太陽光電電源，使系統於雷擊產生突波電壓時，能受到更好之保護。

具有第三百九十六條之二十四所述接地故障保護裝置之系統，得由接地故障保護裝置內建必要之被接地導線對地搭接，該裝置之外部不得再接地。

### 第 396-44 條

設備接地導體（線）及裝置規定如下：

- 一、設備接地：太陽光電模組框架、電氣設備及導體（線）線槽暴露之非載流金屬組件，不論電壓高低，均應符合第二十八條規定。
- 二、設備接地導線：太陽光電組列及其他設備間之設備接地導體（線）應符合第二十八條規定。
- 三、構造物作為設備接地導體（線）：經設計者確認用於太陽光電模組或

其他設備等金屬框架接地用之裝置，得作為搭接暴露之金屬表面或其他設備至支撐構造物之用。非為建築物鋼材之金屬支撐構造物，用於接地時，應為經設計者確認之設備接地導體（線），或為經設計者確認之連接各區段金屬間之搭接跳接線或裝置，並應搭接至接地系統。

四、太陽光電裝配用系統及裝置：用於模組框架接地者，應經設計者確認為可供太陽光電模組接地。

五、鄰近模組：經設計者確認用於搭接太陽光電模組金屬框架之裝置，得用於搭接太陽光電模組之暴露金屬框架至鄰近太陽光電模組之金屬框架。

六、集中佈放：太陽光電組列及構造物之設備接地導體（線），應與太陽光電組列導體（線）裝設於同一管槽或電纜內。

#### 第 396-45 條

太陽光電電源及太陽光電輸出電路之設備接地導線大小依下列規定之一辦理：

- 一、一般規定：線徑應符合第二十六條規定，且須為二·〇平方公厘或一四 AWG 以上。
- 二、無接地故障保護：每條設備接地導線之安培容量，至少應為該電路導體（線）考慮溫度及導管內導線數修正後安培容量之二倍。

#### 第 396-46 條

太陽光電模組之設備接地導線線徑小於一四平方公厘或六 AWG 者，應以管槽或電纜之鎧裝保護，以免受外力損壞。但位於牆壁或隔板之空心部分，不致受外力損壞，或已受保護免受外力損壞者，不在此限。

#### 第 396-47 條

接地電極系統規定如下：

- 一、交流系統：應符合第二十九條規定，導線之裝設應符合第二十七條規定。
- 二、直流系統：
  - （一）應符合第二十六條規定，導線之裝設應符合第二十七條規定。於非接地系統應有接地電極導體（線）連接至接地電極供金屬箱體、管槽、電纜及暴露設備之非載流金屬組件接地用。
  - （二）共同接地電極導體（線）得供多個變流器使用。共同接地電極及其引接導體（線）之大小應符合第二十六條規定。引接導體（線）應以熱銲或經設計者確認用於接地及搭接設備之連接器，連接至共同接地電極導體（線）。
- 三、兼具有交流及直流之系統：直流及交流被接地導線間未直接連接而設置之直流接地系統應以下列方法之一搭接至交流接地系統：
  - （一）個別直流接地電極系統搭接至交流接地電極系統：交流與直流系統間搭接跳接線之線徑，以既設交流接地電極導體（線）及依第二十

六條規定選定之直流接地電極導體（線）二者中較大之大小為準。直流接地電極系統導體（線），或搭接至交流接地電極系統之搭接跳接線，不得替代任何交流設備接地導體（線）。

（二）共同直流及交流接地電極：符合第二十六條規定大小之直流接地電極導體（線），從標示為直流接地電極之連接點佈放至交流接地電極。若交流接地電極為不易觸及，直流接地電極導體（線）係與交流接地電極導體（線）連接，並以經設計者確認用於設備接地及搭接之不可回復式壓接接頭或熱熔接方式作接續。此直流接地電極導體（線）不得替代任何交流設備接地導體（線）。

（三）結合直流接地電極導線及交流設備接地導線：無接續或不可逆接續之結合接地導線，從標示直流接地電極導線之連接點，沿交流電路導線，佈放至關聯交流設備之接地匯流排。此結合接地導線線徑依第二十六條規定線徑中之較大者，且依第二十七條規定施工。

（四）採用前二目之方法時，既設交流接地電極系統應符合第一章第八節規定。

四、前款不適用於交流太陽光電模組。

#### 第 396-48 條

移除設備將造成接地電極導線與太陽光電電源或輸出電路設備之暴露導線表面間之搭接不連續，移除時，應裝設搭接跳接線。

移除併聯型變流器或其他設備將造成接地電極導線與太陽光電電源或輸出電路之被接地導線間之搭接不連續，移除時，應裝設搭接跳接線。

前二項使用設備搭接跳接線時，應符合第三百九十六條之四十六規定。

### 第 六 款 標 示

#### 第 396-49 條

模組應標示端子或引線之極性、保護模組之最大過電流保護裝置額定及下列額定：

- 一、開路電壓。
- 二、運轉電壓。
- 三、最大容許系統電壓。
- 四、運轉電流。
- 五、短路電流。
- 六、最大功率。

#### 第 396-50 條

交流太陽光電模組應標示端子或引線及下列額定：

- 一、標稱運轉交流電壓。
- 二、標稱運轉交流頻率。

- 三、最大交流功率。
- 四、最大交流電流。
- 五、保護交流模組之最大過電流保護裝置額定。

#### 第 396-51 條

於太陽光電隔離設備處應永久標示下列直流太陽光電電源項目：

- 一、額定最大功率點電流。
- 二、額定最大功率點電壓。
- 三、最大系統電壓。
- 四、短路電流。
- 五、若有裝設充電控制器，其額定最大輸出電流。

#### 第 396-52 條

所有併聯型系統與其他電源之併聯連接點應於隔離設備之可觸及處，標示電源及其額定交流輸出電流與標稱運轉交流電壓。

#### 第 396-53 條

具儲能裝置之太陽光電系統，應標示最大運轉電壓，包括任一均衡化電壓及被接地電路導線之極性。

#### 第 396-54 條

電源識別規定如下：

- 一、建築物或構造物僅有獨立型太陽光電系統，且未連接至電業電源者，應於建築物或構造物外部視線可及明顯處永久標示系統隔離設備之位置及此建築物或構造物具有獨立型電源系統。
- 二、建築物或構造物具有電業電源及太陽光電系統者，應永久標示電源隔離設備之位置；若電業電源與太陽光電系統之隔離設備非位於相同位置，應同時標示二者之位置。

### 第七款 連接其他電源

#### 第 396-55 條

含多個電源之負載隔離設備，當其位於切斷（OFF）位置時，應隔離所有電源。

#### 第 396-56 條

經設計者確認用於併聯之變流器及交流模組，始得使用於併聯型系統。

#### 第 396-57 條

與發配電網路連接之太陽光電系統，當發配電網路喪失電壓時，太陽光電

系統之變流器或交流模組應自動停止電力輸出至所連接之發配電網路，至該發配電網路之電壓恢復為止。

併聯型系統得當作獨立型系統，供電給前項發配電網路切開之負載。

### 第 396-58 條

不平衡互連規定如下：

- 一、單相：混合型系統及併聯混合型系統交流模組之單相變流器，不得連接至三相電力系統。但被併聯系統不因此產生嚴重之不平衡電壓者，不在此限。
- 二、三相：併聯型系統之三相變流器與三相交流模組之一相以上電壓喪失或失去平衡時，該併聯型系統之每相均應自動斷電。但被併聯系統不因此產生嚴重之不平衡電壓者，不在此限。

### 第 396-59 條

併聯型變流器之輸出端應依下列方式之一連接：

- 一、供電側：電力輸出電源得連接至接戶隔離設備之供電側。
- 二、超過一〇〇瓩，且符合下列全部情況者，輸出端得於用戶區域內在一點以上連接：
  - (一) 非電業電源聚合容量超過一〇〇瓩，或供電電壓超過一〇〇〇伏。
  - (二) 確由合格人員從事系統之維護及監管。
- 三、併聯型變流器：併聯型變流器之輸出端得連接至用戶任何配電設備之其他電源供電隔離設備之負載側，且符合下列規定：
  - (一) 專用之過電流保護及隔離設備：各電源之併聯連接，應採用專用斷路器或具熔線之隔離設備。
  - (二) 匯流排或導線之額定：供電電路之匯流排或導線，其過電流保護裝置額定安培容量之總和，不得超過該匯流排或導線額定之一·二倍。
  - (三) 接地故障保護：併聯連接點應在所有接地故障保護設備之線路側。若所有接地故障電流源流經之設備，其具接地故障保護者，連接點得設在接地故障保護之負載側。連接至負載端子之接地故障保護裝置，應經設計者確認適用於逆送電者。
  - (四) 標示：內含過電流保護裝置之設備，供電至由多重電源供電之匯流排或導線者，該設備應標示所有電源。
  - (五) 適用於逆送電流：電路若有逆送電流者，斷路器應能適用於此情況之運轉。
  - (六) 固定件：經設計者確認為併聯型變流器逆送電流之併聯用插入式斷路器，得省略裝設附加固定件。
  - (七) 變流器輸出之連接：
    1. 除配電箱安培額定不低於供電至該配電箱之所有過電流保護裝置安培額定之總和外，配電箱內之連接點應設置於輸入饋線位置或主電路位置之反向端，即負載端。

2. 匯流排或導線之安培額定應依第二章第三節規定之負載適用。
3. 有串接配電箱之系統，直接連接至併聯型變流器輸出端之第一只過電流保護裝置額定，應納入全部匯流排及導線額定計算之。

(八) 配電設備應永久標示下列字樣：

警告
變流器輸出連接過電流保護裝置不得移位

前項第三款所稱配電設備包括開關盤及配電箱，係由主電源及一台以上併聯型變流器同時供電，且該配電設備具有供應多分路或饋線之能力。

## 第八款 儲能蓄電池組

### 第 396-60 條

蓄電池組之裝設規定如下：

一、太陽光電電源依第三百九十六條之四十二裝設，其互連之蓄電池組應視為被接地。

二、住宅用規定：

- (一) 運轉電壓：住宅用蓄電池組蓄電池間之連接，應使其運轉電壓標稱值小於五〇伏。住宅用之鉛酸蓄電池組不得超過二四個串聯之二伏蓄電池。但於蓄電池例行保養時，其帶電組件非可觸及者，蓄電池系統電壓得採用符合第三百九十六條之二十六規定之電壓。
- (二) 帶電組件之防護：不論電壓高低或蓄電池組型式，住宅用蓄電池系統之帶電組件，應加以防護，避免人員或物品之意外碰觸。

三、電流限制：

- (一) 若蓄電池或蓄電池組列之短路電流，超過該電路其他設備之啓斷或耐受額定者，靠近蓄電池組之每一電路，應裝設經設計者確認之限流、過電流保護裝置。
- (二) 以限流熔線作為限制裝置，應適用第三百九十六條之三十四規定。

四、蓄電池組之不導電性外殼及導電性支架：

- (一) 超過二四個串聯之二伏蓄電池之溢流、開放式鉛酸蓄電池組，不得使用導電性外殼或裝設在導電性封閉體內。但於任何閥調式鉛酸（VRLA）蓄電池組或其他需鋼製外殼以正常運轉之密閉式蓄電池組，不適用之。
- (二) 不導電性外殼頂端一五〇公厘或六英寸內無支架時，得使用導電性支架作為非導電性外殼之支撐。

五、串聯蓄電池電路之隔離：現場使用之蓄電池組電路，若超過二四個串聯之二伏蓄電池時，應具有可將每段二四個以下串接蓄電池隔離之設施，以供合格人員維修使用。串接蓄電池之隔離得使用無載啓斷栓型或插入型之隔離器。

- 六、蓄電池組維修隔離設備：超過二四個串聯之二伏蓄電池之蓄電池組裝設，應具有可將蓄電池電路系統內被接地電路導線之隔離設備，其得採用無載啓斷額定開關，以供合格人員維修使用。此隔離設備不得隔離太陽光電電力系統中之其餘被接地電路導線。
- 七、超過四八伏之蓄電池組系統：在太陽光電系統中，蓄電池組系統超過二四個串聯之二伏蓄電池，符合下列所有條件時，該蓄電池組系統得在導線非被接地情況下運轉：
- (一) 太陽光電組列之電源及輸出電路符合第三百九十六條之四十二規定。
  - (二) 直流及交流負載電路直接被接地。
  - (三) 所有非被接地蓄電池組之主要輸入／輸出電路導線，具有開關型隔離器及過電流保護。
  - (四) 裝設接地故障偵測器及指示器。

### 第 396-61 條

充電控制規定如下：

- 一、一般規定：太陽光電系統具儲能蓄電池組者，應提供可控制蓄電池組充電過程之設備。若太陽光電電源電路業已設計為匹配互連蓄電池間之電壓額定及充電電流之需求，且前述最大充電電流乘以一小時所得之值，小於以安培－小時為單位之額定蓄電池容量之百分之三，或依蓄電池廠商建議值，可免充電控制。所有控制充電過程之調整裝置，僅為合格人員可觸及。
- 二、分散充電控制器：
  - (一) 調整充電之單一裝置：太陽光電系統以分散充電控制器作為調整電池充電之單一裝置者，應設置備用獨立裝置，防止電池過度充電。
  - (二) 具直流分散充電控制器及分散負載之電路：
    1. 分散負載之額定電流應不大於分散負載充電控制器之額定電流。分散負載之電壓額定應大於蓄電池之最大電壓。分散負載之額定功率應不低於太陽光電組列額定功率之一·五倍。
    2. 電路之導線安培容量及過電流保護裝置額定應至少為分散充電控制器最大額定電流之一·五倍。
  - (三) 使用併聯型變流器控制蓄電池充電狀態，以轉移多餘電力至公用電力系統：
    1. 使用充電調節電路，應符合第三百九十六條之二十七規定。
    2. 應具有備用獨立控制蓄電池充電過程之裝置，以供公用電力系統停電或主充電控制器故障或失能時使用。
- 三、裝設降壓／升壓充電控制器及其他直流電力轉換器，使對應輸入電壓之輸出電流或輸出電壓增加或減少：
  - (一) 選定輸出電壓範圍時，輸出電路導線安培容量應以充電控制器或轉換器之最大額定連續輸出電流為基準。
  - (二) 選定輸出電壓範圍時，輸出電路之額定電壓應以充電控制器或轉換

器之最大輸出電壓為基準。

#### 第 396-62 條

經確認之可撓性電纜，線徑為六〇平方公厘或二／〇AWG以上者，得用於連接封閉體內之蓄電池端子至鄰近接線盒。可撓性電纜具重責務型且為耐潮者，亦得使用於蓄電池封閉體內之蓄電池組間及蓄電池間之連接。

蓄電池用之可撓性細絞電纜僅能以包括固定螺栓型之壓接接頭、熔銲接頭或以可撓線頭接合之端子、接線片、裝置及連接器做終端。

### 第七章 高壓受電設備、高壓配線及高壓配線及高

#### 第一節 通則

#### 第 397 條

本章適用於超過六〇〇伏至二五〇〇〇伏以下高壓之各項裝置，至於特高壓設備，其設計或施工等有關規定，在本規則未特別規定部分，應依照「屋外供電線路裝置規則」。

#### 第 398 條

本章名詞定義如左：

- 一、高壓受電設備：係指高壓配電盤、變壓器、開關設備、保護設備及計器儀表等高壓受電裝置。
- 二、變電室：在室內設施高壓受電裝置之處所，如設施高低壓配電設備之處所，緊臨高壓受電裝置，且未以建築物或其他方法隔離，則變電室應包括施設該受配電設備之全部處所。

#### 第 399 條

接地應符合左列規定：

- 一、高壓電機器具之支持金屬架非帶電部分之金屬外箱等應按本規則第一章第八節之規定接地。
- 二、高壓電路所裝設之避雷器應按本規則第七章第七節之規定接地。
- 三、高壓變比器（P T及C T）之二次側應按「第三種地線工程」接地。

#### 第 400 條

變電室應符合左列規定：

- 一、變電室以選用獨立建築而與廠房或其他建築物隔離為原則。但利用廠房之一隅為變電室者，其天花板、地板及隔離用牆壁等應具有防火保護設備。
- 二、如油斷路器及變壓器中之絕緣油係屬燃燒性者，在廠房內或其他建築物內設變電室時，電業得建議依照左列規定辦理。



- (一) 牆壁、屋頂及地板宜為鋼筋混凝土或其他防火材料所造成。
  - (二) 通至廠內或建築物內之門路 (Doorways) 宜備有能防火之封閉門。
  - (三) 門檻之高度足以限制室內最大一台變壓器之絕緣油 (假定自該變壓器油流於地上) 向門外溢出, 其高度以不低於一〇〇公厘為原則。
  - (四) 通路門僅限電氣工作人員之進出。
- 三、變電室應有防止水侵入或滲透之適當設施。
- 四、變電室應有防止鳥獸等異物侵入之措施。
- 五、變電室內機器之配置應考慮平時運轉維護及設備不良時替換之適當空間等條件。
- 六、第二款之規定建議設置變電室應依照左列規定設備通風口。
- (一) 通風口之位置應儘可能遠離門窗及可燃物。
  - (二) 為達到自然通風所設通風口之排列, 其一半 (指所需開口之面積) 應設於近地板之處, 另一半則設於屋頂上或近於屋頂上之壁上; 或所有之通風口 (指全部開口之面積) 均設在近屋頂之處。
  - (三) 變壓器之容量在五〇千伏安以下者, 通風口之總面積 (應扣除窗口上網蓋等所佔之面積後) 應不低於九二九平方公分 (或一平方呎); 變壓器之容量足過五〇千伏安者每超過一千伏安應按二〇平方公分 (或三平方呎) 計算為原則。
  - (四) 通風口應有耐用窗格 (Grating) 或網罩 (Screens) 保護。
  - (五) 變電室如不能直接向屋外設置通風口時, 應設能耐火之通風道通至屋外。
  - (六) 凡與電氣或防火無關之管道不得經過或進入變電室。
- 七、變電室應設有明顯之危險標誌。

#### 第 401 條

左列各款主要設備應經本條所指定之單位, 依有關標準試驗合格, 並附有試驗報告者始得裝用。

- 一、避雷器、電力及配電變壓器、比壓器、比流器、熔絲、氣體絕緣開關設備 (GIS)、斷路器及高壓配電盤應由中央政府相關主管機關或其認可之檢驗機構或經認可之原製造廠家試驗。但高壓配電盤如係由甲級電器承裝業於用電現場承裝者, 得由原監造電機技師事務所試驗。
- 二、氣體絕緣開關設備試驗有困難者, 得以整套及單體型式試驗報告送經中央政府相關主管機關或其認可之檢驗機構審查合格取得證明後使用。該設備中之比壓器、比流器及避雷器規格有變動時, 得以該單體之型式試驗報告送審查合格取得證明後組合使用。
- 三、高壓用電設備在送電前, 應由左列單位之一作竣工試驗。
  - (一) 中央政府相關主管機關或其認可之檢驗機構。
  - (二) 登記合格之電氣技術顧問團體、原監造電機技師事務所或原施工電器承裝業。

#### 第 402 條

二裸導體間及裸導體與鄰近大地間之間隔應符合左列規定：

- 一、屋內外裸帶電導體間及該裸帶電導體與鄰近大地間之間隔應不得小於表四〇二所列之數值。
- 二、前項數值僅適用於屋內外線路之設計及裝置，電氣設備內部配置或設備之外部端子間隔，可酌量縮小。

(備註：附表請參閱 中華民國現行法規彙編 (83年5月版) (二一) 第 13701 頁)

#### 第 403 條

變電室工作空間及掩護應符合左列規定：

- 一、電氣設備如配電盤、控制盤、開關、斷路器、電路器、電動機操作器、電驛及其他類似設備之前面應保持之最小工作空間除本規則另有規定者外，不得小於表四〇三至一之數值。如設備為露出者，工作空間距離應自帶電部分算起，如屬封閉型設備，則應自封閉體前端或箱門算起。
- 二、受電室或內裝有超過六〇〇伏帶電部分之封閉體其進出口應予上鎖，但經常有電氣工作人員值班者，得不上鎖。
- 三、在電氣設備週圍之工作空間應有適當之照明裝置。電燈出線口，手捺開關等位置之安排，應使更換燈泡，修理照明設備或控制電燈時，不致觸及活電部分。
- 四、在工作空間上方未加掩護之帶電部份應保持之距地面高度不得低於表四〇三至二規定之數值。

(備註：附表請參閱 中華民國現行法規彙編 (83年5月版) (二一) 第 13702-13704 頁)

#### 第 404 條

高壓電氣設備如有活電部分露出者，應裝於加鎖之開關箱內為原則，其屬開放式裝置者，應裝於變電室內，或藉高度達二·五公尺以上之圍牆（或籬笆）加以隔離，或藉裝置位置之高度以防止非電氣工作人員之接近。該項裝置在屋外者，應依「屋外供電線路裝置規則」之規定辦理，其裝於變電室或受電場（指僅有電氣工作人員接近者）應符合第四百零三條之規定。

#### 第 405 條

有備用之自備電源用戶，應裝設雙投兩路用之開關設備或採用開關間有電氣的與機械上的互鎖裝置，使該戶於使用自備電源時能同時啓斷原由電業供電之原源。

#### 第 406 條

高壓線路與低壓線路在屋內應隔離三〇〇公厘以上，在屋外應隔離五〇〇公厘以上。

#### 第 407 條

高壓線路距離電訊線路、水管、煤氣管等以五〇〇公厘以上為原則。

### 第二節 高壓受電裝置

#### 第 408 條

進屋線裝置應符合左列規定：

一、導線之大小：架空導線不得小於二二平方公厘，但導線在電纜中者，其最小線徑應配合絕緣等級，如左表所示。

絕 緣 等 級	導 線 大 小
	平 方 公 厘
六〇一至五〇〇〇V	八
八〇〇〇V	一四
一五〇〇〇V	三〇
二五〇〇〇V	三八
三五〇〇〇V	六〇

二、配線法：進屋線如其配裝位置為一般人易於接近者，應按厚導線管、電纜拖架、電纜管槽或金屬外皮電纜配裝。

三、露出工程：在僅允許電氣工作人員接近之處所，進屋線得按露出礙子工程施設。

四、支持：進屋線及其支持物應有足夠之強度，以便電路發生短路時，能確保導線間之充分距離。

五、掩護：露出之礙子配線在非電氣工作人員易於接近之處所應加掩護。

#### 第 409 條

高壓接戶線裝置應符合左列規定：

一、高壓架空接戶線之導線不得小於二二平方公厘。

二、高壓電力電纜之最小線徑，八千伏級者為一四平方公厘，一五千伏級者為三〇平方公厘，二五千伏級者為三八平方公厘。

三、高壓接戶線之架空長度以三〇公尺為限，且不可使用連接接戶線。

#### 第 410 條

在非電氣工作人員可能接近帶電部分之處所，應有「高電壓危險」之警告標語。

#### 第 411 條

分段設備及主斷路器應符合左列規定：

- 一、高壓用戶應在責任分界點附近裝置一種適合於隔離電源的分段設備。
- 二、以斷路器作為保護設備者，其電源側各導線應加裝隔離開關，但斷路器如屬抽出型 (Draw-out Type) 者，則無需加裝該隔離開關。
- 三、能開閉負載電流的空氣負載開關能明顯看到開閉位置者，可視為分段設備。
- 四、裝於屋內之開關設備以採用氣斷負載開關、真空斷路器等不燃性絕緣物之開關為宜，但油斷路器裝於金屬保護箱內，且其周圍不存有可燃物者，或週圍為堅牢圍牆，當油斷路器噴油爆炸時，不致於造成災害者，則油斷路器之使用得不受限制。
- 五、自匯流排引出之幹線如不超過三路而各裝第四百十二條第一款及第二款設備者，其進屋線或主幹線之主保護設備得予省略。

#### 第 412 條

為保護高壓進屋線或各幹線所採用之過電流保護設備，應採用經中央政府檢驗機構試驗合格或審查定型試驗合格者，且符合左列第一款至第四款規定之一。

- 一、一種能自動跳脫之斷路器，且符合左列條件者：
  - (一) 屬屋內型者，應具有金屬封閉箱或有防火之室內裝置設施；如屬開放型裝設者，其裝置處所應僅限於電氣負責人能接近者。
  - (二) 作為控制油浸變壓器之斷路器，應裝於金屬箱內，或與變壓器室隔離。
  - (三) 油斷路器之裝置處所，如鄰近易燃建築物或材料時，應具有經認可之安全防護設施。
  - (四) 斷路器應具有左列設備或操作特性：
    - 1 與控制電源無關之機械或手動跳脫裝置。
    - 2 應具有自由跳脫 (Trip Free) 特性。
    - 3 在加壓情況下，能手動啓斷或投入，且主接觸子之動作應不受手動操作速度之影響。
    - 4 斷路器本身應具有啓斷或投入之機械位置指示器，俾判別主接觸子係在啓斷或投入位置。
    - 5 操作斷路器之處所 (如配電盤、盤面) 應具有明顯之啓斷及投入指示 (如紅、綠燈)。
    - 6 具有一永久而明顯之名牌，標明製造廠家、型式、製造號碼、額定

電流、啓斷容量（以百萬伏安或安培標示），及額定最高電壓等有關資料。

- (五) 斷路器之額定電流，不得小於最高負載電流。
- (六) 斷路器應有足夠之啓斷容量。
- (七) 在線路或機器短路狀態下投入斷路器，其投入電流額定不得小於最大非對稱故障電流。
- (八) 斷路器之瞬間額定 (Momentary Rating) 不得小於裝置點最大非對稱故障電流。
- (九) 斷路器之額定最高電壓，不得小於最高電路電壓。

二、一種能同時啓斷電路中各相線之滿載電流之非自動油開關或負載啓斷開關 (Load interrupting Switch) 而配置適當之熔絲。

三、一種能同時啓斷變壓器無載電流之開關而配置適當之熔絲，且該開關與變壓器二次側之總開關有連鎖裝置，使一次側之開關在二次側開關未開路前不能開啓者。但一次側主幹線備有第一款或第二款所稱設備可供啓斷各幹線之負載電流者，則上稱之開關（隔離開關或熔絲鏈開關），如附有「有載之下不得開啓」等字樣時，得免裝連鎖裝置。

四、裝置於屋外且被保護進屋線僅接有一具或一組變壓器而符合左列各規定時，得採用一種適合規範之熔絲鏈開關封裝熔絲或隔離開關裝熔絲。

- (一) 變壓器組一次額定電流不超過二五安。
- (二) 變壓器二次側之電路不超過六路而各裝有啓斷電路滿載電流之斷路器或附熔絲之負載開關者。如超過六路則變壓器二次側應加裝主斷路器或附熔絲之主負載啓斷開關。但變壓器之一次側主幹線備有第一款或第二款所稱設備可供啓斷各幹線之負載電流者，則該變壓器之二次側若超過六路得免於二次側加裝斷路器或附熔絲之主負載啓斷開關。

五、熔絲可分為左列各種：

- (一) 電力熔絲應符合左列規定：
  - 1 電力熔絲之啓斷額定，不得小於裝置點最大故障電流。
  - 2 電力熔絲之額定電壓，不得小於最高電路電壓，運轉電壓不得低於熔絲所訂之最低電壓。
  - 3 熔絲座及熔絲應附有一永久而明顯之名牌，標明製造廠型式、連續額定電流、啓斷額定電流及電壓額定。
  - 4 熔絲啓斷電路時，應具有正確之功能，不得傷及人員或其他設備。
  - 5 熔絲座之設計及裝置，應能在不帶電之情形下更換熔絲，惟由專責人員使用工具設備，可作活電操作者，不在此限。
- (二) 驅弧型熔絲鏈開關應符合左列規定：
  - 1 熔絲鏈開關之裝置應考慮人員操作及換裝熔絲時之安全，熔絲熔斷時所驅出管外之電弧及高溫氣體不得傷及人員，該開關不得裝用於屋內、地下室或金屬封閉箱內為原則。
  - 2 熔絲鏈開關不適於啓斷滿載電流電路，惟經附安裝適當之負載啓斷

裝置者可啓斷全部負載。除非熔斷開關與其電路中之開關有連鎖裝置，以防止啓斷負載電路，否則應附有「有載之下不得開啓」之明顯警告標示牌。

- 3 熔絲鏈開關之啓斷額定不得小於電路之最大故障電流。
- 4 熔絲鏈開關之最高電壓額定不得小於最高電路電壓。
- 5 熔絲鏈開關應在其本體或熔絲筒上附有一永久而明顯之名牌或標識，俾標明製造型式、額定電壓及啓斷容量。
- 6 熔絲鏈應附一永久而明顯之標識，標明連續電流額定及型式。
- 7 在屋外鐵構上裝置熔絲鏈開關，其最底帶電體部分（含啓開或投入位置）之高度，應符合第四百零三條規定。

#### 第 413 條

高壓電路除其應具有之載流量不得低於可能發生之最大負載電流外，每一非接地導線應按左列規定裝置過電流保護器，其標置原則如左：

- 一、保護器爲斷路器者，其標置之最大始動電流值不得超過所保護電路導線載流量之六倍。保護器爲熔絲者，其最大額定電流值不得超過該電路導線載流量之三倍。
- 二、保護器之動作特性應具有良好之保護協調，其可能發生之短路電流，不得因導線之溫升而傷及導線之絕緣。

#### 第 414 條

高壓配電盤之裝置應按左列規定辦理：

- 一、裝置於配電盤上之各項儀表及配線等應易於點檢及維護。
- 二、高壓配電盤之裝置不會使工作人員於工作情況下發生危險，否則應有適當之防護設備，其通道原則上宜保持在八〇〇公厘以上。
- 三、高壓以上用戶，合計設備容量一次額定電流超過五〇安者，其受電配電盤原則上應裝有電流表及電壓表。

### 第三節 高壓配線

#### 第 415 條

地上裝置應按厚導線管、電纜托架、電纜管槽或裝甲外皮電纜，架空裸導線及架空裸匯流排裝置法裝置。

#### 第 416 條

地下裝置應符合左列規定：

- 一、地下裝置應考慮電路電壓及裝設條件；直埋式應採用金屬遮蔽電纜，並符合左列條件：
  - (一) 接地回路須爲連續性。
  - (二) 能承受任何情況之故障電流。

- (三) 具有足夠之低阻抗，以限制對地電壓，並使電路保護設備在發生對地故障時易於動作。
- 二、地下裝置可按直埋式或管路方式裝設，在用戶電範圍內之埋設深度如表四一六。
- 三、採用無遮蔽電纜時，應按金屬管或硬質非金屬管裝設，並須外包至少有七·五公厘厚之混凝土。
- 四、導線由地下引出地面時應以封閉之管路保護，其安裝於電桿時應採用金屬管硬質 P V C 管或具有同等強度之導線管，且由地面算起該管路應具有二·四公尺之高度；又導線進入建築物時，自地面至接戶點應以適當之封閉體保護，如採用金屬封閉體則應妥加接地。
- 五、直埋電纜如有其他適當之方法及材料可資應用得不採用連接盒作電纜之連接或分歧，但其連接及分歧處應屬防水 (water proof) 且可不受機械外力之損傷者。如電纜具有遮蔽者，其遮蔽導體在電纜之連接及分歧處應妥為接續。
- 六、地下管路進入建築物之一端應作適當的密封防止水份或氣體侵入。

(備註：附表請參閱 中華民國現行法規彙編 (83年5月版) (二一) 第 13711 頁)

#### 第 417 條

電纜裝於磁性管路中時，須能保持電磁平衡。

#### 第 418 條

電纜之非帶電金屬部分應加以接地。

#### 第 419 條

彎曲電纜時，不可損傷其絕緣，其彎曲處內側半徑為電纜外徑之一二倍以上為原則，廠家另有詳細規定者不在此限。

### 第四節 高壓變壓器

#### 第 420 條

本節所稱之變壓器係指一般用高壓變壓器，不包括變比器，特殊用途及附裝於機器設備內之變壓器。

#### 第 421 條

變壓器及變壓器室應設於易檢點及維護之場所。

#### 第 422 條

高壓變壓器之過電流保護應依左列規定辦理。本條所稱「變壓器」係指三

相一台或三個單相變壓器所組成之三相變壓器組。

- 一、每組高壓變壓器除第三款另有規定外，應於一次側個別裝設過電流保護，如使用熔絲時其連續電流額定應不超過該變壓器一次額定電流之二·五倍為原則。（但與熔絲之標準額定不能配合時，得採用高一級者，或依製造廠家之規定辦理）；若使用斷路器時，其始動標置值應不超過該變壓器一次額定電流之三倍。
- 二、每組高壓變壓器於二次側所裝過電流保護器之電流額定或標置值如不超過表四二二中所示之值或製造廠家在該二次側加裝可協調之積熱過載保護者，除第三款另有規定外，應於一次側個別裝設過電流保護器保護之。該保護器之電流額定（指熔絲）或始動標置值（指斷路器）應不超過四二二中所指示之值。
- 三、高壓變壓器一次側之幹線電路之過電流保護裝置對其中任一組變壓器之保護，如其電流額定或標置值不超過第一款及第二款之限制值時，該組變壓器之一次側得免再裝個別之過電流保護器。但為便利隔離該組變壓器，於一次側宜加裝隔離開關。
- 四、變壓器過電流保護設備之動作特性曲線應與其他有關設備之特性曲線相互協調。

（備註：附表請參閱 中華民國現行法規彙編（83年5月版）（二一）第 13713 頁）

## 第五節 高壓電動機

### 第 423 條

本節係對本規則第三章有關低壓電動機各項規定之補充，使能適用於高壓電動機電路之裝置，其他有關超過六〇〇伏電路之裝置，則按本章有關各節規定辦理。

### 第 424 條

電動機分路導線之載流容量不得小於該電動機過載保護設備所選擇之跳脫電流值。

### 第 425 條

每一電動機為防止過載及不能起動而告燒損，應藉電動機內部之積熱保護器或外部之積熱電驛裝置以動作斷路器或操作器等過載保護設備以達保護目的，且應符合左列條件：

- 一、過載保護設備之動作應能同時啓斷電路上各非接地之導線。
- 二、過載保護設備動作後，其控制電路應不能自動復歸而致自行起動。但該項自動復歸對人及機器不造成危險者則不受限制。



#### 第 426 條

每一電動機電路應藉左列之一種保護設備以保護其短路故障，且該設備於動作後，應不能自動再行投入：

- 一、在電路上裝設一種規範符合要求之高壓斷路器。該斷路器動作時應能同時啓斷電路上各非接地之導線。
- 二、每一非接地導線裝設一種規範符合要求之高壓熔絲。除該熔絲裝置具有隔離開關作用外，否則應於熔絲之電源側加裝隔離開關。

#### 第 427 條

高壓電動機電路及電動機之接地故障保護，應依其電源系統爲接地或非接地而配置適當之接地故障保護設備。

#### 第 428 條

過載保護，過電流保護及接地保護可藉同一保護設備以配裝不同功用之電驛達到目的。

#### 第 429 條

電動機操作器及電路分段設備之連續電流額定不得小於過載保護設備所選購之跳脫電流值。

#### 第 430 條

高壓電動機之起動電流應符合左列規定。

##### 一、高壓供電用戶

- (一) 以三千伏級供電，每台容量不超過二〇〇馬力者，不加限制。
- (二) 以一一千伏級供電，每台容量不超過四〇〇馬力者，不加限制。
- (三) 以二二千伏級供電，每台容量不超過六〇〇馬力者，不加限制。
- (四) 每台容量超過第一目至第三目所列之容量限制者，以不超過該電動機額定電流之三·五倍。

##### 二、特高壓供電之用戶

- (一) 以三三千伏或更高之特高壓供電每台容量不超過二〇〇〇馬力者，不加限制。
- (二) 每台容量超過第一目所列之容量限制者，以不超過該電動機額定電流之三·五倍爲原則。但用戶契約容量在五、〇〇〇千瓦以上，並經電機技師據有關資料計算一台最大電動機之直接全壓起動時，在分界點處所造成之瞬時壓降不超過之五者，得不受上列之限制。

#### 第 431 條

電弧爐等遽變負載應符合左列規定：

- 一、電弧爐等遽變負載在共同點之電壓閃爍值，其每秒鐘變化十次之等效電壓最大值 ( $\Delta V_{10MAX}$ ) 以不超過百分之〇·四五爲準。
- 二、爲求三相負載平衡，大容量之交流單相電弧爐以不使用爲原則。

## 第六節 高壓電容器

### 第 432 條

高壓電容器之封閉及掩護按第一百七十九條規定辦理。

### 第 433 條

高壓電容器放電設備應符合左列規定：

- 一、每個電容器應附裝放電設備，俾便於線路開放後，放出殘餘電荷。
- 二、電容器額定電壓超過六〇〇伏者，其放電設備應能於線路開放後五分鐘內將殘餘電荷降至五〇伏以下。
- 三、放電設備可直接裝於電容器之線路上，或附有適當裝置，俾於線路開放時與電容器線路自動連接（必須自動）。放電設備係指適當容量之阻抗器或電阻器，如電容器直接於電動機或變壓器線路上（係在過電流保護設備之負載側）中間不加裝開關及過載保護設備，則該電動機之線圈或變壓器可視為適當之放電設備，不必另裝阻抗器。

### 第 434 條

容量之決定按第一百八十一條規定辦理。

### 第 435 條

開關設備應符合左列規定：

- 一、作為電容器或電容器組啓閉功能之開關應符合左列條件：
  - （一）連續載流量不得低於電容器額定電流之一・三五倍。
  - （二）具有啓斷電容器或電容器組之最大連續負載電流能力。
  - （三）應能承受最大衝擊電流（包括來自裝置於鄰近電容器之衝擊電流）。
  - （四）電容器側開關等故障所產生之短時間載流能力。
- 二、隔離設備應符合左列規定：
  - （一）作為隔離電容器或電容器組之電源。
  - （二）應於啓斷位置時有明顯易見之間隙。
  - （三）隔離或分段開關（未具啓斷額定電流能力者）應與負載啓斷開關有連鎖裝置或附有「有載之下不得開啓」等明顯之警告標識。

### 第 436 條

過電流保護應符合左列規定：

- 一、電容器組有多具單位電容器串聯或並聯組成時，每一單位電容器應有個別之過電流保護。
- 二、做為電容器組之過電流保護設備應符合左列條件之一。
  - （一）符合本規則第四百三十五條第一款之負載啓斷開關附裝適當之熔絲

。

(二) 具有自動跳脫且有適當容量之斷路器。

(三) 高壓受電幹線已裝設分段設備及斷路器者，其所屬各電容器組，可採用熔絲鏈開關附裝熔絲或隔離開關配熔絲作為過電流保護。

#### 第 437 條

電容器之配線其容量應不低於電容器額定電流之一·三五倍。

#### 第 438 條

每一具電容器應附有名牌，俾標明製造廠名，額定電壓、頻率、仟乏或安培、相數、放電電阻、絕緣油量及絕緣油種類等資料。

### 第七節 避雷器

#### 第 439 條

高壓以上用戶之變電站應裝置避雷器以保護其設備。

#### 第 440 條

電路之每一非接地高壓架空線皆應裝置一具避雷器。

#### 第 441 條

避雷器應裝於進屋線隔離開關之電源側或負載側。但責任分界點以下用戶自備線路如係地下配電系統而受電變壓器裝置於屋外者，則於變壓器一次側近處應加裝一套。

#### 第 442 條

避雷器裝於屋內者，其位置應遠離通道及建築物之可燃部分，為策安全該避雷器以裝於金屬箱內或與被保護之設備共置於金屬箱內為宜。

#### 第 443 條

避雷器與電源線（或匯流排）間之導線及避雷器與大地間之接地導線應使用銅線或銅電纜線，應不小於一四平方公厘，該導線應儘量縮短，避免彎曲，並不得以金屬管保護，如必需以金屬管保護時，則管之兩端應與接地導線妥為連結。

#### 第 444 條

避雷器之接地電阻應在一〇歐以下。

## 第八章 低壓接戶線、進屋線及電度表工程

## 第一節 通則

### 第 445 條

進屋導線之線徑應按用戶裝接之負載計算。

進屋線應按金屬管、PVC 電纜或符合有關標準之其他電纜及硬質 PVC 管（但電度表電源側至接戶點之部分，如按明管配裝時，則該 PVC 管應全部露出，不得以任何外物掩護）配裝之，其最小線徑不得小於五·五平方公厘。

### 第 446 條

（刪除）

### 第 447 條

（刪除）

### 第 448 條

進屋點應儘量選擇距離電度表或總開關最近處。

## 第二節 接戶線施工要點

### 第 449 條

（刪除）

### 第 450 條

（刪除）

### 第 451 條

（刪除）

### 第 452 條

（刪除）

### 第 453 條

（刪除）

### 第 454 條

（刪除）

### 第 455 條

(刪除)

第 456 條

(刪除)

第 457 條

(刪除)

第 458 條

(刪除)

第 459 條

(刪除)

第 460 條

(刪除)

第 461 條

進屋線伸出壁外長度應按下列規定：

- 一、進屋線如屬電纜，其伸出壁外長度應為四〇公分以上。
- 二、進屋線如穿於導線管，導線管伸出壁外長度應為一〇公分以上，且在屋外一端一律應加裝防水分線頭，其導線應伸出分線頭外三〇公分以上。
- 三、如用戶房屋壁外若有遮屏者，其進屋線應敷設至建築物之外側。
- 四、進屋點離地面高度不及二·五公尺，其在二·五公尺以下露出線必須為完整之 P V C 電線（即進屋線應延長至距地面二·五公尺以上之處），且應加裝導線管保護。

第 462 條

進屋線於貫穿建築物處，應用導線管保護，管外端應稍向下傾斜，以免雨水侵入，同時管之兩端，使用膠帶纏裹以免滑動。

第 463 條

簷下進屋線路與電訊線路、水管之間隔，應維持一五〇公厘以上。但如有足夠長之絕緣管保護者，不在此限。

第 464 條

簷下進屋線路與天然氣輸氣管之間隔，應維持一公尺以上。

第 465 條

(刪除)

第 466 條  
(刪除)

第 467 條  
(刪除)

第 468 條  
(刪除)

第 469 條  
(刪除)

第 470 條  
(刪除)

第 471 條  
(刪除)

### 第三節 電度表裝置

第 472 條

電度表不得裝設於左列地點：

- 一、潮濕或低窪容易淹水地點。
- 二、有震動之地點。
- 三、隱蔽地點。
- 四、發散腐蝕性物質之地點。
- 五、有塵埃之地點。
- 六、製造或貯藏危險物質之地點。
- 七、其他經電業認為不便裝設電度表之地點。

第 473 條

電度表裝設之施工要點如左：

- 一、電度表離地面高度應在一·八公尺以上，二·〇公尺以下為最適宜，如現場場地受限制，施工確有困難時得予增減之，惟最高不得超過二·五公尺，最低不得低於一·五公尺（埋入牆壁內者，可低至一·二公尺）。
- 二、電度表以裝於門口之附近，或電業易於抄表之其他場所。
- 三、應垂直、穩固，俾免影響電度表之準確性。
- 四、如電度表裝設於屋外時，應附有完善之防濕設備，所有低壓引接線應

按導線管或電纜裝置法施工。

五、同一幢樓房，樓上與樓下各為一戶時，樓上用戶之電度表以裝於樓下適當場所為原則。

#### 第 474 條

電度表之最大許可載流容量不得小於用戶之最大負載。是項負載可據裝接負載及其用電性質加以估計。

#### 第 475 條

電度表之電源側以不裝設開關為原則，但電度表容量在六〇安以上或方型電度表之電源線線徑在二二平方公厘以上者，其電源側非接地導線應加裝隔離開關，且須裝於可封印之箱內。

#### 第 476 條

自進屋點至電度表之總開關間之全部線路應屬完整，無破損及無接頭者。

#### 第 477 條

表前線路及電度表接線箱應符合左列規定：

- 一、電度表電源側至接戶點之線路應按 PVC 電纜或經認可之其他電纜、金屬管或硬質 PVC 管及可封印型導線槽配裝之，如屬明管應以全部露出，不加任何掩護者為限。
- 二、電度表應加封印之電度表接線箱保護之。但電度表如屬插座型及低壓三〇安以下者（限裝於非鹽害地區之乾燥且雨線內之場所，其進屋線使用導線管時，該管應與電表之端子盒相配合）得免之。
- 三、電度表接線箱，其材質及規範應考慮堅固、密封、耐候及不燃性等特性者，其箱體若採用鋼板其厚度應在一·六公厘以上，採用不燃性非金屬板者其強度應符合國家標準。

#### 第 478 條

電度表之比壓器及比流器應為專用者。

#### 第 479 條

電度表之比壓器（P T）之一次側各極得不裝熔絲。

#### 第 480 條

電度表之比壓器及比流器均應按「第三種地線工程」接地。

#### 第 481 條

屋內高壓電度表之變比器（P T 及 C T）應裝於具有防火效能且可封印之保護箱內或與隔離開關共同裝於可封印之開關室內，至於電度表部分應裝於便利抄表之處。

#### 第 482 條

自電度表至變比器之引線必須使用七股以上構成之 P V C 控制電纜，且該項引線應以導線管密封。

#### 第 483 條

電度表接線盒或電度表接線箱及變比器之保護箱等概要妥加封印。

#### 第 484 條

電度表及變比器須檢驗合格後方得裝用。

### 第 八 章 之 一 地 下 配 線

#### 第 484-1 條

本章各條適用於用戶用電範圍內高低壓地下配電線路。

#### 第 484-2 條

地下配線係使用絕緣電纜穿入管路、管溝或直埋方式施設者。

#### 第 484-3 條

地下配線採用管路或管溝方式施設時，在承受車輛及其他重物壓力之場所；其管路或管溝應有適當之強度耐受其壓力。

#### 第 484-4 條

高壓配線裝置，應按第四百十六條規定辦理。

#### 第 484-5 條

低壓配線裝置應符合左列規定：

- 一、直埋或管路方式裝置之埋設深度應符合表四八四之五規定。
- 二、低壓配線地下裝置，應按第一章第八節有關規定接地。
- 三、建築物下面裝置地下電纜時，應將電纜穿入導線管內，並延伸至建築物牆外。
- 四、直埋電纜由地下引出地面時，應以適當之配電箱或導線管保護，保護範圍至少由地面起達二·五公尺及自地面以下達四六公分。導線進入建築物時，自地面至接戶點應以適當之配電箱或導線管保護。
- 五、含有岩石、煤渣、粗大或有尖角物料、腐蝕性泥土等均不得作為挖掘埋設電纜或管路之回填材料。直埋電纜或管路之溝底必須平整搗實，並應於電纜或管路上方覆蓋砂粒或加適當之標示帶或採其他適當方法防護外物之損害。
- 六、相同回路之所有導線及中性線及所有設備接地導線，應裝置於同一導



線管或同一管溝內。

表四八四～五：

低壓電纜或管路最小埋設深度

單位：公厘

配線方法	最小埋設深度
直埋電纜	610
金屬管	160
硬質非金屬管	460
其他被認可之混凝土槽板	460
註：一 硬質非金屬管指適於直埋而可不加蓋板者。 二 混凝土槽板之厚度須達 50 公厘以上。	

#### 第 484-6 條

地下用電線路之人、手孔應按左列規定施設：

- 一、人、手孔須堅固能耐受車輛或其他重物之壓力，並且有防止浸水結構。
- 二、人、手孔應有能排除積水之結構。
- 三、人、手孔不宜設置在爆炸性或易燃性瓦斯可能侵入之處所。

#### 第 484-7 條

導線管、管溝及其他地下配線裝置之金屬部分、金屬接線箱或接線盒以及電纜金屬被覆層，應按有關規定接地。

#### 第 484-8 條

地下線路與架空線路連接，其露出地面之電纜，應按左列原則辦理：

- 一、電纜應裝設於不會妨礙交通之位置。
- 二、如電纜裝設於人員可能觸及之場所或電纜易受損傷之場所時，電纜應採用金屬管或塑膠管等適當防護。

### 第九章 屋內配線設計圖符號

#### 第 485 條

開關類設計圖符號如左表：

（備註：因條文排版無法完整呈現開關類設計圖符號表，開關類設計圖符號表請參閱相關圖表）

第 486 條

電驛計器類設計圖符號如左表：

（備註：因條文排版無法完整呈現電驛計器類設計圖符號表，電驛計器類設計圖符號表請參閱相關圖表）

第 487 條

配電機器類設計圖如左表：

（備註：因條文排版無法完整呈現配電機器類設計圖，配電機器類設計圖請參閱相關圖表）

第 488 條

變比器類設計圖符號如左表：

（備註：因條文排版無法完整呈現變比器類設計圖符號表，變比器類設計圖符號表請參閱相關圖表）

第 489 條

配電箱類設計圖符號如左表：

（備註：因條文排版無法完整呈現配電箱類設計圖符號表，配電箱類設計圖符號表請參閱相關圖表）

第 490 條

配線類設計圖符號如左表：

（備註：因條文排版無法完整呈現配線類設計圖符號表，配線類設計圖符號表請參閱相關圖表）

第 491 條

匯流排槽類設計圖符號如左表：

（備註：因條文排版無法完整呈現匯流排槽類設計圖符號表，匯流排槽類設計圖符號表請參閱相關圖表）

第 492 條

電燈插座類設計圖符號如左表：

（備註：因條文排版無法完整呈現電燈插座類設計圖符號表，電燈插座類設計圖符號表請參閱相關圖表）

第 493 條

電話、對講機、電鈴設計圖符號如左表：

（備註：因條文排版無法完整呈現電話、對講機、電鈴設計圖符號表，電話、對講機、電鈴設計圖符號表請參閱相關圖表）

第十章 附則

第 494 條

（刪除）

第 495 條

本規則自發布日施行。但中華民國一百零二年四月十日修正發布之條文，自一百零四年十一月一日施行；一百零二年十二月十六日修正發布之條文，自一百零四年一月一日施行。